

# 화성밸브

FORGED & CASTING VALVES  
CARBON & STAINLESS STEEL





# HS VALVE

THE MOST COMPETITIVE PRICE

THE HIGHEST QUALITY

THE ON TIME DELIVERY

## CONTENTS

---

GREETING	03
COMPANY PROFILE	04
주강 GATE VALVE	06
주강 GLOBE VALVE	10
주강 CHECK VALVE	14
주강 Y-STRAINER	18
스테인리스 GATE VALVE	20
스테인리스 GLOBE VALVE	23
스테인리스 CHECK VALVE	26
스테인리스 Y-STRAINER	29
스테인리스 SIGHT CLASS	32
스테인리스 BUCKET & FOOT VALVE	33
PUNCHING SCREEN	34
단조밸브 FORGED STEEL VALVES	35
FIGURE NUMBER SYSTEM	40
사업자등록증, 공장등록증명원	42
제품인증서	43
위생안전기준 인증서	44
공인기관 시험성적서	46
납품실적서	52
상품 구매관련 정보, 불만처리 절차	54



## GREETING

1987년에 설립된 화성밸브는 LPG용기용 밸브를 시작으로 현재 약 500여종의 밸브를 생산하고 있습니다.  
1995년 세계최초 전기절연볼밸브를 생산하였으며, 2000년 업계최초로,코스닥 증권시장에 상장하였습니다.

2002년 볼밸브 생산 확대를 목적으로 경산2공장을 신축, 2011년에는 수출확대를 목적으로 경산3공장을 신축,  
2020년에는 제품 다양화를 위해서 4공장을 매입하였으며, 본사/대구1공장을 포함해 총 4개의 공장이 가동 중입니다.

화성밸브는 무사고경영을 원칙으로, 재해와 안전에 관한 직원들의 정기적 교육 및 훈련, 꾸준한 신제품 개발과  
지속적인 품질향상으로 동종업계의 기술수준을 한 단계 향상 시키는 헌신적인 노력을 다하고 있습니다.

화성밸브는 1994년부터 부설 밸브기술연구소를 두고 전담연구원인 기술 인력을 확보해 각종 특허 및 국내.외 인증마크를 획득하고,  
또한 신제품 개발로 수입밸브의 대체효과와 국내를 넘어 수출증대에도 역점을 두고 있습니다.

화성밸브는 세계 초일류 밸브 종합 메이커의 길을 걷고 있습니다. 최고의 품질로써 고객에게 신뢰를 주는 기업, 안전과 재해 대비에도  
만전을 기하는 기업, 소외되고 어려운 이웃들까지 돌아 볼 줄 아는 착한기업으로 더 큰 내일, 행복한 미래를 열어가겠습니다.

화성밸브(주)대표이사 회장 장원규



본사 1공장



2공장



3공장



4공장



서울본부



화성케이비밸브

# HS VALVE

## COMPANY PROFILE

은탑산업훈장 수훈 (지식경제부 신기술실용화촉진대회)  
 동탑산업훈장 수훈 (대한민국가스안전대상)

**한국가스공사 "KOGAS" 벤더등록**



- |          |                                   |          |                                       |
|----------|-----------------------------------|----------|---------------------------------------|
| 1987. 03 | 화성산업사 설립                          | 2014. 12 | 스테인리스 강제 용접식 플랜지(KSB 1506)인증서 획득      |
| 1997. 11 | 가스안전촉진대회 대통령상 표창 수상               | 2015. 10 | 접촉 면압 조절형 밸브 중국 특허등록 (201210359257.7) |
| 1999. 09 | 벤처기업선정-제1999132439-255호           | 2015. 10 | 쿠웨이트 국영석유공사 "KNPC" 벤더등록               |
| 1999. 10 | 신기술실용화대회 대통령표창 수상                 | 2016. 08 | 캠형식의 가스누설 점검밸브가 구비된 가스배관 중간밸브 특허등록    |
| 2000. 03 | 코스닥증권시장 상장                        | 2016. 08 | 압축실린더식 점검밸브가 구비된 가스배관 중간밸브 특허등록       |
| 2001. 02 | 매몰용접형 볼밸브 특허등록(특허제0290278호)       | 2016. 09 | TRCU 032 러시아 인증서 획득                   |
| 2001. 10 | 우량기술기업선정-기술신용보증기금                 | 2016. 10 | 가스누설 점검밸브가 구비된 가스배관 중간밸브 특허등록         |
| 2001. 11 | 신기술실용화 대통령표창 수상                   | 2016. 10 | 슬라이드식 점검밸브가 구비된 가스배관 중간밸브 특허등록        |
| 2002. 02 | 경산 진량공단 2공장 신축 준공                 | 2017. 04 | 이란국영가스공사 "NIGC" 벤더등록                  |
| 2003. 03 | 조세의 날 경제부총리표창                     | 2017. 08 | 쿠웨이트 국영석유사 "KOC" 벤더등록                 |
| 2003. 06 | 가스안전촉진대회 가스안전유공자포상                | 2018. 04 | 이중 실링 볼 밸브 특허등록-한국                    |
| 2004. 07 | 경상북도지정 세계일류화중소기업 선정               | 2018. 06 | 이중 실링 볼 밸브 특허등록-미국                    |
| 2006. 11 | 산업자원부 신기술실용화촉진대회 은탑산업훈장 수훈        | 2018. 08 | 이중 시트 실링 볼 밸브 특허등록                    |
| 2011. 11 | 경산 진량공단 3공장 준공                    | 2018. 11 | 대구 3030기업 지정-제2018-5호                 |
| 2012. 03 | 관 이름매 디자인등록(등록 제30-0637159호)      | 2019. 12 | 에어컨 배관 연결밸브 디자인등록                     |
| 2012. 05 | 벤트밸브 일체형 밸브체 특허등록(특허제10-1144017호) | 2020. 04 | 탑엔트리 볼 밸브 특허등록-한국                     |
| 2012. 06 | 접촉 면압 조절형 밸브 특허등록(특허제10-1156108호) | 2020. 05 | 김해4공장 신공장 매입                          |
| 2013. 03 | 경산 진량공단 3공장 증축                    | 2021. 07 | 한국가스공사 "KOGAS" 벤더등록                   |
| 2013. 05 | 대한민국 가스안전대상 동탑산업훈장 수훈             | 2021. 11 | 제13회 대한민국 환경에너지 대상 산업통상자원부 종합대상 수상    |
| 2014. 07 | 기술혁신형 중소기업(INNOBIZ) 인증            |          |                                       |





# CERTIFICATES

# THE LEADING VALVE MANUFACTURER



**Certificate of Authority to use the Official API Monogram**  
License Number: 6D-0308 ORIGINAL

The American Petroleum Institute hereby grants to  
**HS VALVE CO., LTD.**  
222 Gongdan-ro  
Jilgyang-eup  
Gyeongsan-si, Gyeongsangbuk-do  
South Korea

the right to use the Official API Monogram® on manufactured products under the conditions in the official publications of the American Petroleum Institute entitled API Spec Q1<sup>1</sup> and **API-6D** and in accordance with the provisions of the License Agreement.

In all cases where the Official API Monogram is applied, the API Monogram shall be used in conjunction with this certificate number: **6D-0308**

The American Petroleum Institute reserves the right to revoke this authorization to use the Official API Monogram for any reason satisfactory to the Board of Directors of the American Petroleum Institute.

The scope of this license includes the following: Check Valves, Ball Valves, Gate Valves

QMS Exclusions: No Exclusions Identified as Applicable

Effective Date: **JUNE 30, 2023**  
Expiration Date: **JUNE 30, 2026**

To verify the authenticity of this license, go to [www.api.org/compositelist](http://www.api.org/compositelist).

API 6D 0308



**CERTIFICATE**

인증기관 TÜV SÜD Asia Pacific TÜV SÜD Group  
다음을 인증합니다.

**HS** 화성밸브㈜  
경북 경산시 장항읍 유당리 222, 38461

위 호자는 품질경영시스템을 구축 및 실행하고 있습니다.

상용 및 관리용 밸브 및 밸브의 설계, 개발, 생산 및 서비스 (밸브, 유압 유동장치 밸브, 스톱워치스 공회용 유동장치 밸브)

심사는 보고서 번호 **74959632** 의 결과 수행되었으며, 다음의 품질경영시스템 요구사항 충족이 있음을 확인합니다.

**ISO 9001:2015**

본 인증서는  
2023-07-01부터 2026-06-30 까지 유효합니다.  
인증서 번호: **TUV100 01 2216**  
2023-05-02

김철수  
TÜV SÜD Korea Ltd. APAC, Inc. 1, Gyeongju-ro, Gyeongju-si, Gyeongsangbuk-do, 710-800, Korea

ISO 9001



**CERTIFICATE**

인증기관 TÜV SÜD Asia Pacific TÜV SÜD Group  
다음을 인증합니다.

**HS** 화성밸브㈜  
경북 경산시 장항읍 유당리 222, 38461

위 호자는 품질경영시스템을 구축 및 실행하고 있습니다.

상용 및 관리용 밸브 및 밸브의 설계, 개발, 생산 및 서비스 (밸브, 유압 유동장치 밸브, 스톱워치스 공회용 유동장치 밸브)

심사는 보고서 번호 **74959632** 의 결과 수행되었으며, 다음의 품질경영시스템 요구사항 충족이 있음을 확인합니다.

**ISO 14001:2015**

본 인증서는  
2021-06-14부터 2024-06-13 까지 유효합니다.  
인증서 번호: **TUV104 01 2216**  
2021-06-12

김철수  
TÜV SÜD Korea Ltd. APAC, Inc. 1, Gyeongju-ro, Gyeongju-si, Gyeongsangbuk-do, 710-800, Korea

ISO 14001



**TUVNORD**  
Certificate

Conformity based on full quality assurance - module H - according to directive 2014/68/EU

Certificate No.: 0046/20291602/000623/001(00)

Name and address of manufacturer:  
**HS Valve Co., Ltd.**  
222 Gongdan-ro, Jilgyang-eup,  
Gyeongsan-si, Gyeongsangbuk-do 38461,  
REPUBLIC OF KOREA

We hereby certify that the manufacturer has established a quality system for the manufacturing of pressure equipment according to directive 2014/68/EU. The manufacturer is entitled to mark the pressure equipment produced within the range of the quality system with the following mark:

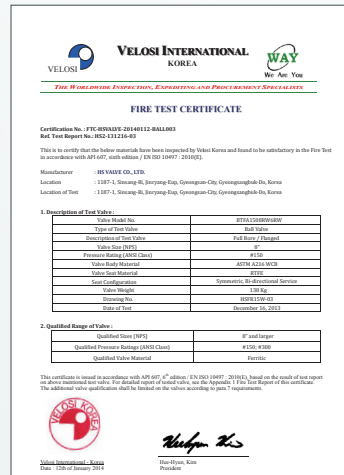
**CE 0045**

Audit report No.: 0046/20291602/000623/001(00)  
Range of products: Design and Manufacturing of Industrial Valves (See annex to total certification scope)  
Place of manufacture: HS Valve Co., Ltd.  
222 Gongdan-ro, Jilgyang-eup,  
Gyeongsan-si, Gyeongsangbuk-do 38461,  
REPUBLIC OF KOREA

This certificate is valid until: 04/30/2026

Notified Body for pressure equipment  
TUVNORD  
Digitally signed by  
Date: 2023.05.02 13:54:45 +09'00'

CE 0045



**VELOSI INTERNATIONAL KOREA**  
WAY  
We Are You

**FIRE TEST CERTIFICATE**

Certificate No.: FTC-030433E-2014612-BALL003  
Ref. Test Report No.: 2023-121236-03

This is to certify that the below materials have been inspected by VELOSI Korea and found to be satisfactory in the Fire Test in accordance with API 607, 6th edition (EN ISO 10497-2:2005).

Manufacturer: **HS VALVE CO., LTD.**  
Location: 1187-1, Seongju-Ro, Jiryeong-Eup, Gyeongsang-City, Gyeongsangbuk-Do, Korea  
Location of Test: 1187-1, Seongju-Ro, Jiryeong-Eup, Gyeongsang-City, Gyeongsangbuk-Do, Korea

**1. Description of Test Subst.**

Valve Model No.	API 607/608
Design Pressure	100 Bar / 14.5 MPa
Valve Size (DN)	50
Pressure Rating (PN)	100
Valve Body Material	A193 A214 W2C
Valve Seat Material	A216
Gate/Leaflet/Plug	Stainless Steel/Inconel 625
Valve Weight	125 kg
Drawing No.	HSV-0304-01
Date of Test	October 23, 2023

**2. Qualified Range of Value:**

Qualified Size (DN)	8" and larger
Qualified Pressure Rating (PN)	6, 10, 15, 20
Qualified Valve Material	Stainless

This certificate is issued in accordance with API 607, 6th edition (EN ISO 10497-2:2005), based on the result of test report no. above mentioned test table for qualified range of materials, see the Appendix 1, Fire Test Report of this certificate. The additional information shall be based on the values according to "Test" requirements.

이 인증서는 API 607, 6th edition (EN ISO 10497-2:2005)에 따라 시험보고서 번호가 기재된 시험표에 기재된 범위 내에서 시험 결과에 따라 발급되었습니다. 이 인증서는 이 시험보고서의 부속 1, 화재 시험 보고서에 기재된 시험표에 기재된 범위 내에서 시험 결과에 따라 발급되었습니다. 추가 정보는 "시험" 요구사항에 따라 기재된 값에 따라 발급됩니다.

김철수  
TÜV SÜD Korea Ltd. APAC, Inc. 1, Gyeongju-ro, Gyeongju-si, Gyeongsangbuk-do, 710-800, Korea

API 607 Fire test



**VELOSI INTERNATIONAL KOREA**  
WAY  
We Are You

**FIRE TEST CERTIFICATE**

Certificate No.: FTC-030433E-2014612-BALL003  
Ref. Test Report No.: 2023-121236-03

This is to certify that the below materials have been inspected by VELOSI Korea and found to be satisfactory in the Fire Test in accordance with API 6A, 3rd edition (EN ISO 10497-3:2005).

Manufacturer: **HS VALVE CO., LTD.**  
Location: 1187-1, Seongju-Ro, Jiryeong-Eup, Gyeongsang-City, Gyeongsangbuk-Do, Korea  
Location of Test: 1187-1, Seongju-Ro, Jiryeong-Eup, Gyeongsang-City, Gyeongsangbuk-Do, Korea

**1. Description of Test Subst.**

Material Class	API 607/608
Design Pressure	100 Bar / 14.5 MPa
Valve Size (DN)	50
Pressure Rating (PN)	100
Valve Body Material	A193 A214 W2C
Valve Seat Material	A216
Gate/Leaflet/Plug	Stainless Steel/Inconel 625
Valve Weight	125 kg
Drawing No.	HSV-0304-01
Date of Test	October 23, 2023

**2. Qualified Range of Value:**

Qualified Size (DN)	8" and larger
Qualified Pressure Rating (PN)	6, 10, 15, 20
Qualified Valve Material	Stainless

This certificate is issued in accordance with API 6A, 3rd edition (EN ISO 10497-3:2005), based on the result of test report no. above mentioned test table for qualified range of materials, see the Appendix 1, Fire Test Report of this certificate. The additional information shall be based on the values according to "Test" requirements.

이 인증서는 API 6A, 3rd edition (EN ISO 10497-3:2005)에 따라 시험보고서 번호가 기재된 시험표에 기재된 범위 내에서 시험 결과에 따라 발급되었습니다. 이 인증서는 이 시험보고서의 부속 1, 화재 시험 보고서에 기재된 시험표에 기재된 범위 내에서 시험 결과에 따라 발급되었습니다. 추가 정보는 "시험" 요구사항에 따라 기재된 값에 따라 발급됩니다.

김철수  
TÜV SÜD Korea Ltd. APAC, Inc. 1, Gyeongju-ro, Gyeongju-si, Gyeongsangbuk-do, 710-800, Korea

API 6A Fire test



**TUVNORD**  
CERTIFICATE

Quality Assurance System for material manufacturer according to Pressure Equipment Directive 2014/68/EU

Certificate No.: 07020291602/W2/2115122

Name and address of the manufacturer:  
**HS TECH Co., Ltd.**  
222 Gongdan-ro, Jilgyang-eup, Gyeongsan-si,  
Gyeongsangbuk-do, 38461, Korea

Hereby we certify that the manufacturer has established and applies a quality assurance system related to the material. This QA system has been subjected to a specific assessment acc. to directive 2014/68/EU, annex 1, point 1.3 with regard to the materials mentioned in the scope of approval.

Approved acc. to directive 2014/68/EU:  
EN 1044, section 4.2

QA-System in relation to materials:  
EN 1044, section 4.2

Certificate file no.: 812006057  
API607W\_213122

Scope of approval:  
product / material  
Casting products for valve bodies and parts

Certification file no.: 812006057  
API607W\_213122

Audit report file no.: 812006057  
API607W\_213122

Production site:  
222 Gongdan-ro, Jilgyang-eup, Gyeongsan-si,  
Gyeongsangbuk-do, 38461, Korea

The certificate is valid until: June 2025  
One-year re-assessment date: 2024-06-01

Notified Body for pressure equipment  
TUVNORD  
Digitally signed by  
Date: 2023.05.17 13:28:18 +09'00'

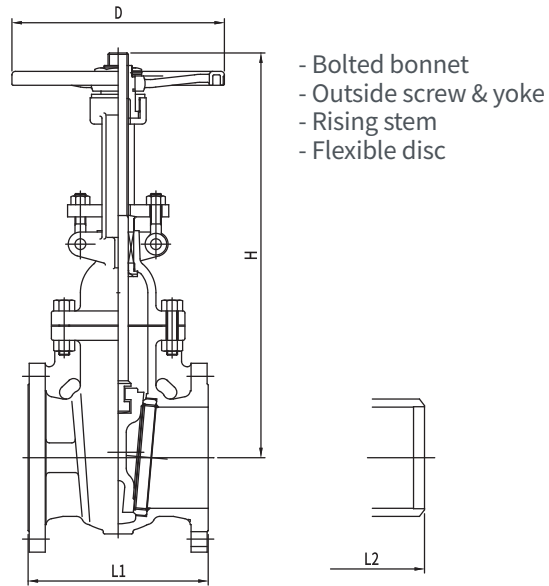
EN10204-3.1



Model No.

# HSV-SCVF23

## 10K, 20K 주강 게이트 밸브



Face to Face	KS B 2306	Basic Design	KS B 2361
Flange Dimension	KS B 1511	Test	KS B 2304

### DESCRIPTION OF PARTS

Part Name	Materials	Part Name	Materials
Body	SCPH2	Gland Ring	STS410
Bonnet	SCPH2	Gland Packing	Graphite
Yoke	SCPH2(300A이상)	Gland Flange	SF45
Stem	STS410	Hand Wheel	GCD450
Disc	200A이하 SSC1 250A이상 SCPH2+13cr HF	Gasket	Graphite
Seat Ring	A106-B+13cr HF	Body Bolt/Nut	SM45C / SM45C(10K)   A193-B7 / A194-2H(20K)
Back Seat Ring	STS410	Gland Bolt/Nut	SS400 / SS400

### 10K DIMENSIONS / 규격

Valve Size	unit: mm														
	in	2	2 1/2	3	4	5	6	8	10	12	14	16	18	20	24
	mm	50	65	80	100	125	150	200	250	300	350	400	450	500	600
L1(Face to Face)		178	190	203	229	254	267	292	330	356	381	406	432	457	508
L2(End to End)		216	241	283	305	381	403	419	457	502	572	610	660	711	813
H(Open)		346	394	453	548	653	760	956	1,180	1,361	1,148	1,290	1,450	1,615	1,915
D(Hand wheel)		200	200	225	250	250	315	355	400	450	400	500	500	630	630

### 20K DIMENSIONS / 규격

Valve Size	unit: mm														
	in	2	2 1/2	3	4	5	6	8	10	12	14	16	18	20	24
	mm	50	65	80	100	125	150	200	250	300	350	400	450	500	600
L1(Face to Face)		216	241	283	305	381	403	419	457	502	762	838	914	991	1143
L2(End to End)		216	241	283	305	381	403	419	457	502	762	838	914	991	1143
H(Open)		379	425	485	580	680	804	1,037	1,200	1,420	1,225	1,357	1,550	1,700	1,995
D(Hand wheel)		200	200	225	250	250	355	400	450	500	500	630	630	710	710

1) Gear operation : 14"(350A)이상

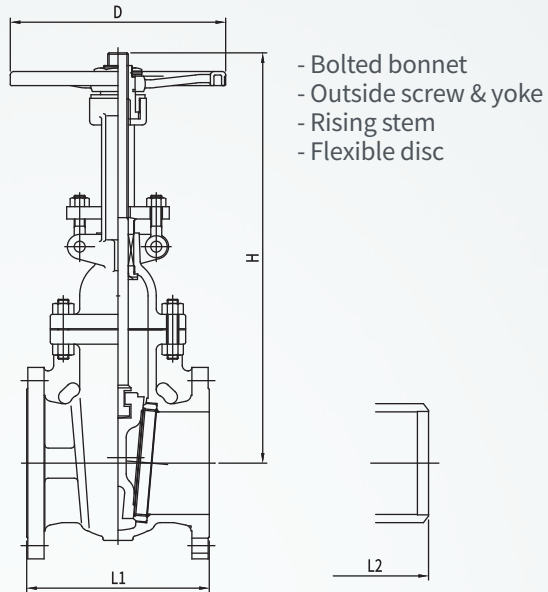
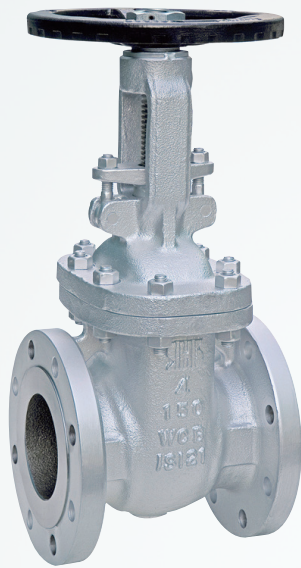
※ 본 제품은 품질의 개선을 위하여 사전 예고없이 변경될 수 있습니다. Specification is subject to change without prior notice due to improvements.



Model No.

# HSV-SCVF23

## 150LB, 300LB 주강 게이트 밸브



Face to Face	ASME B16.10	Basic Design	API 6D
Flange Dimension	ASME B16.5	Test	API 6D

### DESCRIPTION OF PARTS

Part Name	Materials	Part Name	Materials
Body	A216-WCB	Gland Ring	410SS
Bonnet	A216-WCB	Gland Packing	Graphite
Yoke	A216-WCB(12" 이상)	Gland Flange	A105
Stem	410SS	Hand Wheel	A536
Disc	8"이하 A217-CA15 10"이상 WCB+13cr HF	Gasket	Graphite
Seat Ring	A106-B+STL'T HF	Body Bolt/Nut	A193-B7 / A194-2H
Back Seat Ring	410SS	Gland Bolt/Nut	A307-B / A194-2H

### 150LB DIMENSIONS / 규격

Valve Size	unit: mm														
	in	2	2 1/2	3	4	5	6	8	10	12	14	16	18	20	24
	mm	50	65	80	100	125	150	200	250	300	350	400	450	500	600
L1(Face to Face)		178	190	203	229	254	267	292	330	356	381	406	432	457	508
L2(End to End)		216	241	282	305	381	403	419	457	502	572	610	660	711	813
H(Open)		346	394	453	548	653	760	956	1,180	1,361	1,148	1,290	1,450	1,615	1,915
D(Hand wheel)		200	200	225	250	250	315	355	400	450	400	500	500	630	630

### 300LB DIMENSIONS / 규격

Valve Size	unit: mm														
	in	2	2 1/2	3	4	5	6	8	10	12	14	16	18	20	24
	mm	50	65	80	100	125	150	200	250	300	350	400	450	500	600
L1(Face to Face)		216	241	282	305	381	403	419	457	502	762	838	914	991	1143
L2(End to End)		216	241	282	305	381	403	419	457	502	762	838	914	991	1143
H(Open)		379	425	485	580	680	804	1,037	1,200	1,420	1,225	1,357	1,550	1,700	1,995
D(Hand wheel)		200	200	225	250	250	355	400	450	500	500	630	630	710	710

1) Gear operation : 14"(350A)이상

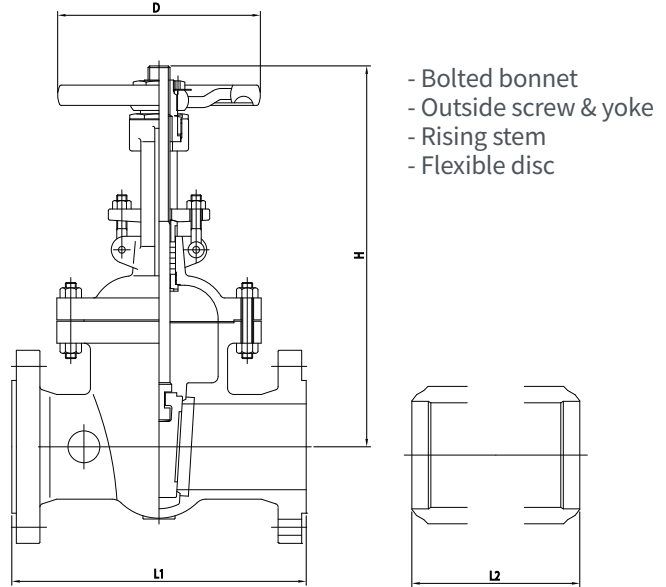
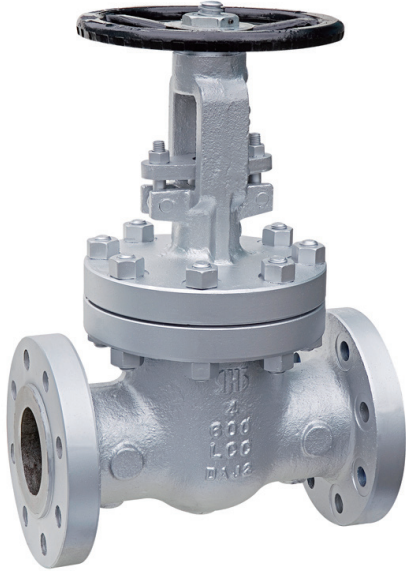
※ 본 제품은 품질의 개선을 위하여 사전 예고없이 변경될 수 있습니다. Specification is subject to change without prior notice due to improvements.



Model No.

# HSV-SCVF23

## 600LB 주강 게이트 밸브



BASIC DESIGN	API 6D
FACE TO FACE	ASME B16.10
END FLANGE	ASME B16.5
TEST & INSPECTION	API 6D & 598

### DESCRIPTION OF PARTS

Part Name	Materials
Body	A216-WCB
Bonnet	A216-WCB
Yoke	A216-WCB(8" 이상)
Stem	410SS
Disc	A216-WCB+13cr HF
Seat Ring	A106-B+STL'T HF
Back Seat Ring	410SS
Gland Ring	410SS
Gland Packing	GRAPHITE
Gland Flange	Carbon steel
Yoke Sleeve	Ductile iron
Hand Wheel	A536
Gasket	GRAPHITE
Body Bolt/Nut	A193-B7/A194-2H
Gland Bolt/Nut	A307-B/A194-2H

### DIMENSIONS / 규격

Valve Size	unit: mm														
	in	2	2 1/2	3	4	5	6	8	10	12	14	16	18	20	24
	mm	50	65	80	100	125	150	200	250	300	350	400	450	500	600
L1(Face to Face)		292	330	356	432	508	559	660	787	838	889	991	1092	1194	1397
L2(End to End)		292	330	356	432	508	559	660	787	838	889	991	1092	1194	1397
H(Open)		435	520	550	620	680	910	1100	1410	1630	1800	1970	2190	2360	2730
D(Hand wheel)		200	250	250	315	400	450	500	500	630	630	710	710	800	800

1) Gear operation : 8" (200A)이상

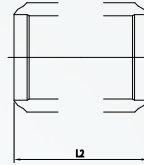
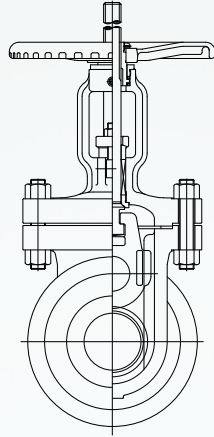
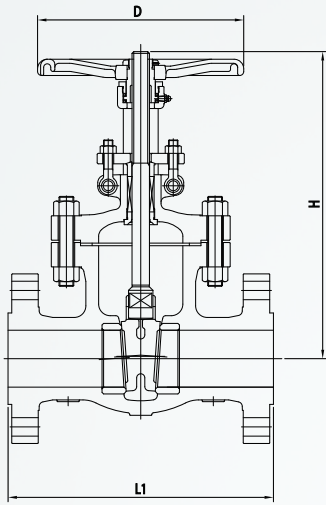
※ 본 제품은 품질의 개선을 위하여 사전 예고없이 변경될 수 있습니다. Specification is subject to change without prior notice due to improvements.



Model No.

# HSV-SCVF23

## 900LB, 1500LB 주강 게이트 밸브



- Bolted bonnet
- Outside screw & yoke
- Rising stem
- Flexible disc

BASIC DESIGN	API 6D
FACE TO FACE	ASME B16.10
END FLANGE	ASME B16.5
TEST & INSPECTION	API 6D & 598

### DESCRIPTION OF PARTS

Part Name	Materials	Part Name	Materials
Body	A216-WCB	Gland Packing	GRAPHITE
Bonnet	A216-WCB	Gland Flange	Carbon steel
Yoke	A216-WCB(6" 이상)	Yoke Sleeve	Ductile iron
Stem	410SS	Hand Wheel	A536
Disc	A216-WCB+13cr HF	Gasket	GRAPHITE
Seat Ring	A106-B+STL'T HF	Body Bolt/Nut	A193-B7/A194-2H
Back Seat Ring	410SS	Gland Bolt/Nut	A307-B/A194-2H
Gland Ring	410SS	-	-

### CLASS 900 DIMENSIONS / 규격

Valve size	unit: mm														
	in	2	2 1/2	3	4	5	6	8	10	12	14	16	18	20	24
	mm	50	65	80	100	125	150	200	250	300	350	400	450	500	600
L1(Face to Face)		368	419	381	457	559	610	737	838	965	1029	1130	1219	1321	1549
L2(End to End)		368	419	381	457	559	610	737	838	965	1029	1130	1219	1321	1549
H(Open)		660	702	800	900	1050	1135	1430	1550	1715	1900	2050	2250	2800	3150
D(Hand wheel)		250	250	315	355	400	450	500	630	630	710	710	710	800	800

1) Gear operation : 6" (150A)이상

### CLASS 1500 DIMENSIONS / 규격

Valve size	unit: mm														
	in	2	2 1/2	3	4	5	6	8	10	12	14	16	18	20	24
	mm	50	65	80	100	125	150	200	250	300	350	400	450	500	600
L1(Face to Face)		368	419	470	546	673	705	832	991	1130	1257	1384	1537	1664	1943
L2(End to End)		368	419	470	546	673	705	832	991	1130	1257	1384	1537	1664	1943
H(Open)		570	610	720	740	925	1160	1500	1650	2020	2150	2400	2710	3050	3650
D(Hand wheel)		250	250	355	400	450	500	630	710	800	800	800	900	1000	1000

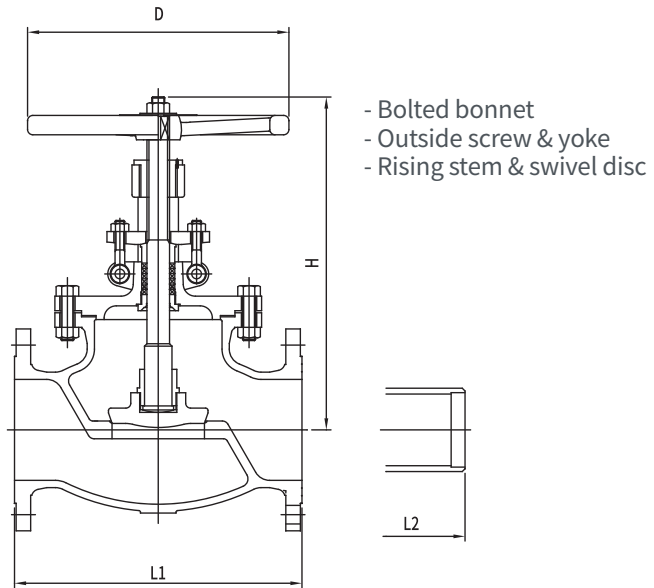
1) Gear operation : 6" (150A)이상

※ 본 제품은 품질의 개선을 위하여 사전 예고없이 변경될 수 있습니다. Specification is subject to change without prior notice due to improvements.

Model No.

# HSV-SCVF23

## 10K, 20K 주강 글로브 밸브



Face to Face	KS B 2306	Basic Design	KS B 2361
Flange Dimension	KS B 1511	Test	KS B 2304

### DESCRIPTION OF PARTS

Part Name	Materials	Part Name	Materials
Body	SCPH2	Gland Packing	Graphite
Bonnet	SCPH2	Gland Flange	Carbon Steel
Stem	STS410	Hand Wheel	GCD450
Disc	150A이하 STS410 200A이상 SCPH2+13cr HF	Gasket	Graphite
Seat	SCPH2+13cr HF	Body Bolt/Nut	SM45C / SM45C(10K)   A193 B7 / 194-2H(20K)
Back Seat Ring	STS410	Gland Bolt/Nut	SM25C / SS400
Gland Ring	STS410	-	-

### 10K DIMENSIONS / 규격

Valve Size	unit: mm									
	in	2	2 1/2	3	4	5	6	8	10	12
	mm	50	65	80	100	125	150	200	250	300
L1(Face to Face)		203	216	241	292	356	406	495	622	698
L2(End to End)		203	216	241	292	356	406	495	622	698
H(Open)		315	330	375	410	453	503	597	800	840
D(Hand wheel)		200	224	250	270	315	355	400	450	450

### 20K DIMENSIONS / 규격

Valve Size	unit: mm									
	in	2	2 1/2	3	4	5	6	8	10	12
	mm	50	65	80	100	125	150	200	250	300
L1(Face to Face)		267	292	318	356	400	444	559	622	711
L2(End to End)		267	292	318	356	400	444	559	622	711
H(Open)		355	400	410	490	560	670	760	865	762
D(Hand wheel)		224	250	270	355	400	450	500	500	630

1) Gear operation : 14"(350A)이상

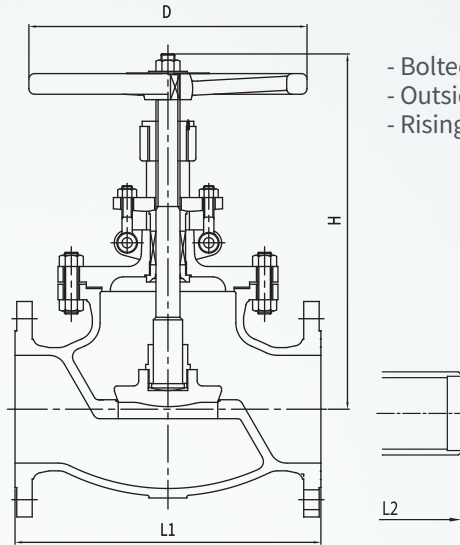
※ 본 제품은 품질의 개선을 위하여 사전 예고없이 변경될 수 있습니다. Specification is subject to change without prior notice due to improvements.



Model No.

# HSV-SCVF23

## 150LB, 300LB 주강 글로브 밸브



- Bolted bonnet
- Outside screw & yoke
- Rising stem & swivel disc

Face to Face	ASME B16.10	Basic Design	API 6D
Flange Dimension	ASME B16.5	Test	API 6D

### DESCRIPTION OF PARTS

Part Name	Materials	Part Name	Materials
Body	A216-WCB	Gland Packing	Graphite
Bonnet	A216-WCB	Gland Flange	Carbon Steel
Stem	410SS	Hand Wheel	A536
Disc	6"이하 410SS 8"이상 WCB+13cr HF	Gasket	Graphite
Seat	A216-WCB+STL'T HF	Body Bolt/Nut	A193-B7 / A194-2H
Back Seat Ring	410SS	Gland Bolt/Nut	A307-B / A194-2H
Gland Ring	410SS	-	-

### 150LB DIMENSIONS / 규격

Valve size	unit: mm													
	in	2	2 1/2	3	4	5	6	8	10	12	14	16	18	20
	mm	50	65	80	100	125	150	200	250	300	350	400	450	500
L1(Face to Face)		203	216	241	292	356	406	495	622	698	787	914	978	978
L2(End to End)		203	216	241	292	356	406	495	622	698	787	914	978	978
H(Open)		315	330	375	410	463	503	597	800	840	1290	1620	1980	2130
D(Hand wheel)		200	224	250	270	315	355	400	450	450	600	630	630	630

### 300LB DIMENSIONS / 규격

Valve size	unit: mm											
	in	2	2 1/2	3	4	5	6	8	10	12	14	16
	mm	50	65	80	100	125	150	200	250	300	350	400
L1(Face to Face)		267	292	318	356	400	444	559	622	711	838	864
L2(End to End)		267	292	318	356	400	444	559	622	711	838	864
H(Open)		356	400	410	490	560	670	850	1050	1250	1460	1650
D(Hand wheel)		224	250	270	355	400	450	500	500	630	630	710

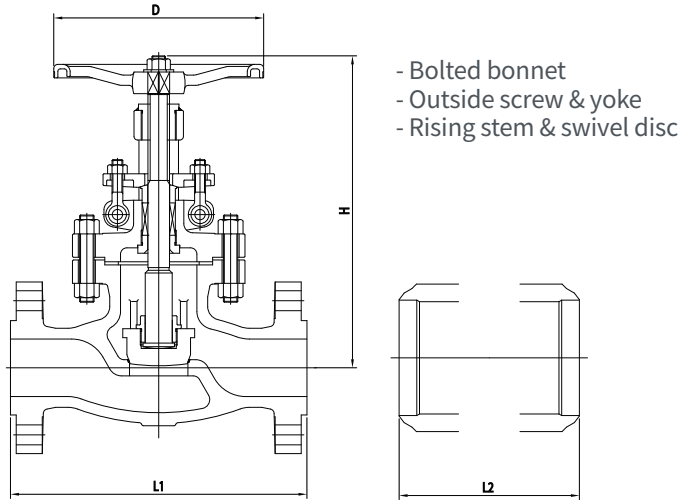
1) Gear operation : 14"(350A) 이상

※ 본 제품은 품질의 개선을 위하여 사전 예고없이 변경될 수 있습니다. Specification is subject to change without prior notice due to improvements.

Model No.

# HSV-SCVF23

## 600LB 주강 글로브 밸브



BASIC DESIGN	API 6D
FACE TO FACE	ASME B16.10
END FLANGE	ASME B16.5
TEST & INSPECTION	API 6D & 59

### DESCRIPTION OF PARTS

Part Name	Materials
Body	A216-WCB
Bonnet	A216-WCB
Stem	410SS
Disc	6"이하 410SS 8"이상 WCB+13cr HF
Seat	WCB+STL'T HF
Back Seat Ring	410SS
Gland Ring	410SS
Gland Packing	GRAPHITE
Gland Flange	Carbon steel
Hand Wheel	A536
Yoke Bush	Ductile iron
Hand Wheel	A536
Gasket	GRAPHITE
Body Bolt/Nut	A193-B7/A194-2H
Gland Bolt/Nut	A307-B/A194-2H

### DIMENSIONS / 규격

Valve size	unit: mm											
	in	2	2 1/2	3	4	5	6	8	10	12	14	16
	mm	50	65	80	100	125	150	200	250	300	350	400
L1(Face to Face)		292	330	356	432	508	559	660	787	838	889	991
L2(End to End)		292	330	356	432	508	559	660	787	838	889	991
H(Open)		455	520	600	680	805	920	1400	1575	1700	1800	1930
D(Hand wheel)		250	315	315	450	500	630	630	710	710	800	800

1) Gear operation : 6" (150A)이상

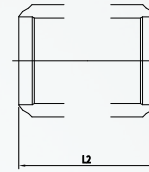
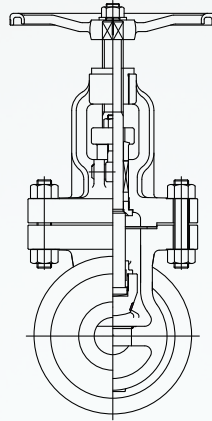
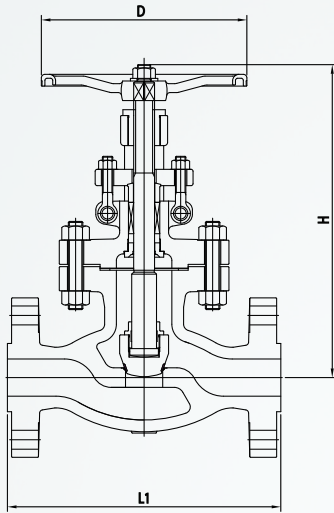
※ 본 제품은 품질의 개선을 위하여 사전 예고없이 변경될 수 있습니다. Specification is subject to change without prior notice due to improvements.



Model No.

# HSV-SCVF23

## 900LB, 1500LB 주강 글로브 밸브



- Bolted bonnet
- Outside screw & yoke
- Rising stem & swivel disc

BASIC DESIGN	API 6D
FACE TO FACE	ASME B16.10
END FLANGE	ASME B16.5
TEST & INSPECTION	API 6D & 598

### DESCRIPTION OF PARTS

Part Name	Materials	Part Name	Materials
Body	A216-WCB	Gland Packing	GRAPHITE
Bonnet	A216-WCB	Gland Flange	Carbon steel
Stem	410SS	Yoke Bush	Ductile iron
Disc	A216-WCB+13cr HF	Hand Wheel	A536
Seat	A216-WCB+STL'T HF	Gasket	GRAPHITE
Back Seat Ring	410SS	Body Bolt/Nut	A193-B7/A194-2H
Gland Ring	410SS	Gland Bolt/Nut	A307-B/A194-2H

### CLASS 900 DIMENSIONS / 규격

Valve size	unit: mm									
	in	2	2 1/2	3	4	5	6	8	10	12
	mm	50	65	80	100	125	150	200	250	300
L1(Face to Face)		368	419	381	457	559	610	737	838	965
L2(End to End)		368	419	381	457	559	610	737	838	965
H(Open)		590	660	850	920	1450	1700	1960	2310	2670
D(Hand wheel)		400	400	500	500	630	630	710	710	800

1) Gear operation : 6"이상

### CLASS 1500 DIMENSIONS / 규격

Valve size	unit: mm									
	in	2	2 1/2	3	4	5	6	8	10	12
	mm	50	65	80	100	125	150	200	250	300
L1(Face to Face)		368	419	470	546	673	705	832	991	1130
L2(End to End)		368	419	470	546	673	705	832	991	1130
H(Open)		590	660	850	920	1450	1700	1960	2310	2670
D(Hand wheel)		400	400	500	500	630	630	710	710	800

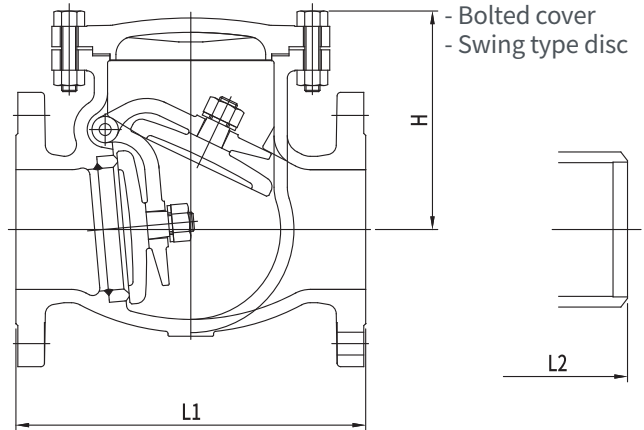
1) Gear operation : 6"이상

※ 본 제품은 품질의 개선을 위하여 사전 예고없이 변경될 수 있습니다. Specification is subject to change without prior notice due to improvements.

Model No.

# HSV-SCVF23

## 10K, 20K 주강 스윙 체크 밸브



Face to Face	KS B 2306	Basic Design	KS B 2361
Flange Dimension	KS B 1511	Test	KS B 2304

### DESCRIPTION OF PARTS

Part Name	Materials	Part Name	Materials
Body	SCPH2	Body Bolt/Nut	SM45C / SM45C(10K)   A193-B7 / A194-2H(20K)
Cover	SCPH2	Arm	SCPH2
Disc	150A이하 SSC1, 200A이상 SCHP2+13cr HF	Gasket	Graphite
Seat Ring	A106-B+13cr HF	Plug	A105
Disc Nut	STS304	-	-

### 10K DIMENSIONS / 규격

Valve size	unit: mm														
	in	2	2 1/2	3	4	5	6	8	10	12	14	16	18	20	24
	mm	50	65	80	100	125	150	200	250	300	350	400	450	500	600
L1(Face to Face)		203	216	241	292	330	356	495	622	698	787	864	978	978	1295
L2(End to End)		203	216	241	292	330	356	495	622	698	787	864	978	978	1295
H(Height)		127	137	151	169	198	225	263	308	345	550	620	650	670	850

### 20K DIMENSIONS / 규격

Valve size	unit: mm														
	in	2	2 1/2	3	4	5	6	8	10	12	14	16	18	20	24
	mm	50	65	80	100	125	150	200	250	300	350	400	450	500	600
L1(Face to Face)		267	292	318	356	400	444	533	622	711	838	864	978	1016	1346
L2(End to End)		267	292	318	356	400	444	533	622	711	838	864	978	1016	1346
H(Height)		135	147	163	185	215	246	290	328	365	550	640	750	850	910

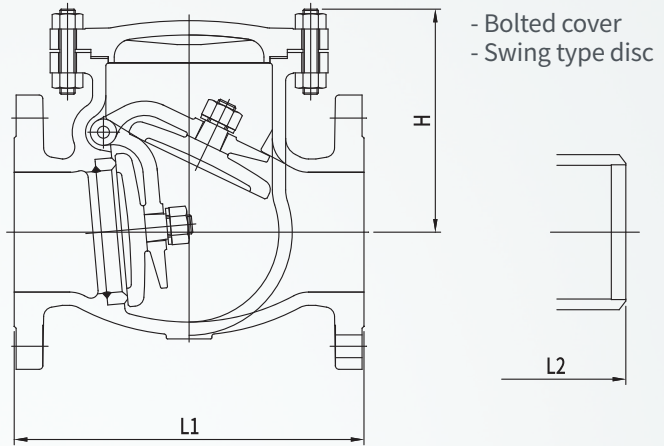
※ 본 제품은 품질의 개선을 위하여 사전 예고없이 변경될 수 있습니다. Specification is subject to change without prior notice due to improvements.



Model No.

# HSV-SCVF23

## 150LB, 300LB 주강 스윙 체크 밸브



Face to Face	ASME B16.10	Basic Design	API 6D
Flange Dimension	ASME B16.5	Test	API 6D

### DESCRIPTION OF PARTS

Part Name	Materials	Part Name	Materials
Body	A216-WCB	Body Bolt/Nut	A193-B7/A194-2H
Cover	A216-WCB	Arm	A216-WCB
Disc	6"이하 CA15, 8"이상 WCB+13cr HF	Gasket	Graphite
Seat Ring	A106+STL'T HF	Plug	A105
Disc Nut	304SS	-	-

### 150LB DIMENSIONS / 규격

Valve size	unit: mm														
	in	2	2 1/2	3	4	5	6	8	10	12	14	16	18	20	24
	mm	50	65	80	100	125	150	200	250	300	350	400	450	500	600
L1(Face to Face)		203	216	241	292	330	356	495	622	698	787	864	978	978	1295
L2(End to End)		203	216	241	292	330	356	495	622	698	787	864	978	978	1295
H(Height)		127	137	151	169	198	225	263	308	345	550	620	650	670	850

### 300LB DIMENSIONS / 규격

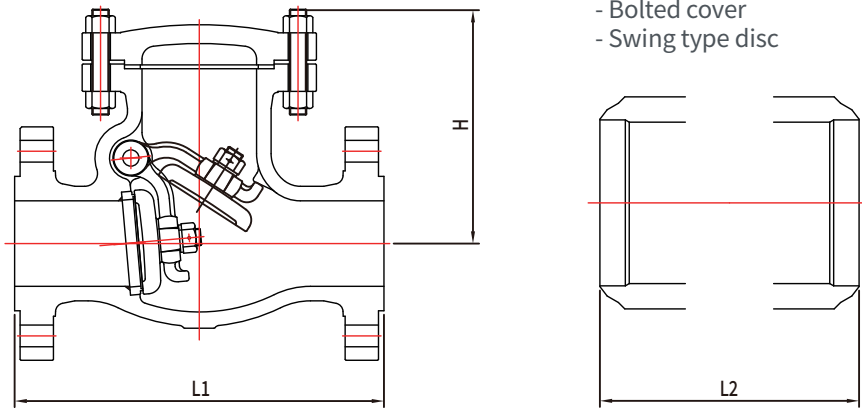
Valve size	unit: mm														
	in	2	2 1/2	3	4	5	6	8	10	12	14	16	18	20	24
	mm	50	65	80	100	125	150	200	250	300	350	400	450	500	600
L1(Face to Face)		267	292	318	356	400	444	533	622	711	838	864	978	1016	1346
L2(End to End)		267	292	318	356	400	444	533	622	711	838	864	978	1016	1346
H(Height)		135	147	163	185	215	246	290	328	365	550	640	750	850	910

※ 본 제품은 품질의 개선을 위하여 사전 예고없이 변경될 수 있습니다. Specification is subject to change without prior notice due to improvements.

Model No.

# HSV-SCVF23

## 600LB 주강 스윙 체크 밸브



BASIC DESIGN	API 6D
FACE TO FACE	ASME B16.10
END FLANGE	ASME B16.5
TEST & INSPECTION	API 6D & 598

### DESCRIPTION OF PARTS

Part Name	Materials
Body	A216-WCB
Cover	A216-WCB
Disc	A216-WCB+13cr HF
Seat	A216-WCB+STL'T HF
Arm	A216-WCB
Gasket	GRAPHITE
Body Bolt/Nut	A193-B7/A194-2H
Plug	A105

### DIMENSIONS / 규격

unit: mm

Valve size	in	2	2 1/2	3	4	5	6	8	10	12	14	16	18	20	24
	mm	50	65	80	100	125	150	200	250	300	350	400	450	500	600
L1(Face to Face)		292	330	356	432	508	559	660	787	838	889	991	1092	1194	1397
L2(End to End)		292	330	356	432	508	559	660	787	838	889	991	1092	1194	1397
H(Height)		210	215	265	290	335	380	475	540	575	670	765	895	975	1110

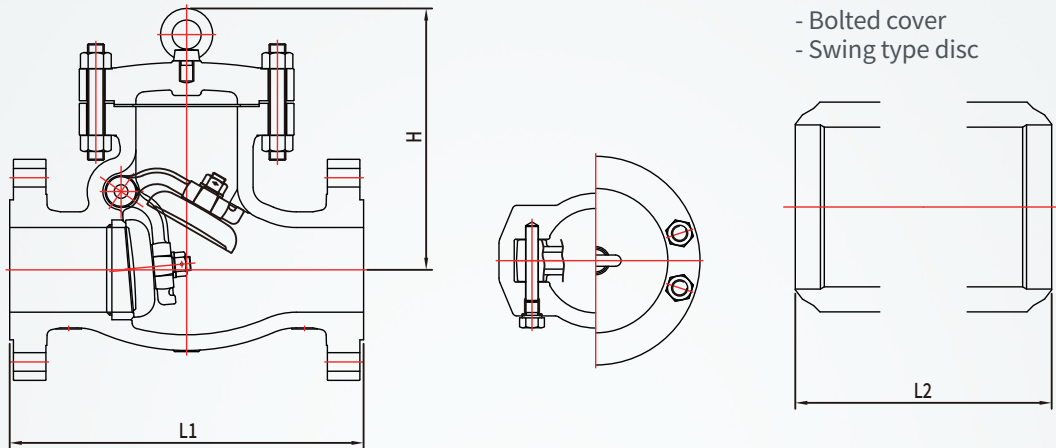
※ 본 제품은 품질의 개선을 위하여 사전 예고없이 변경될 수 있습니다. Specification is subject to change without prior notice due to improvements.



Model No.

# HSV-SCVF23

## 900LB, 1500LB 주강 스윙 체크 밸브



BASIC DESIGN	API 6D
FACE TO FACE	ASME B16.10
END FLANGE	ASME B16.5
TEST & INSPECTION	API 6D & 598

### DESCRIPTION OF PARTS

Part Name	Materials
Body	A216-WCB
Cover	A216-WCB
Disc	A216-WCB+13cr HF
Seat	A106-B+STL'T HF
Arm	A216-WCB
Gasket	GRAPHITE
Body Bolt/Nut	A193-B7/A194-2H
Plug	A105

### CLASS 900 DIMENSIONS / 규격

Valve size	unit: mm									
	in	2	2 1/2	3	4	5	6	8	10	12
	mm	50	65	80	100	125	150	200	250	300
L1(Face to Face)		368	419	381	457	559	610	737	838	965
L2(End to End)		368	419	381	457	559	610	737	838	965
H(Height)		320	340	360	410	440	470	560	660	770

### CLASS 1500 DIMENSIONS / 규격

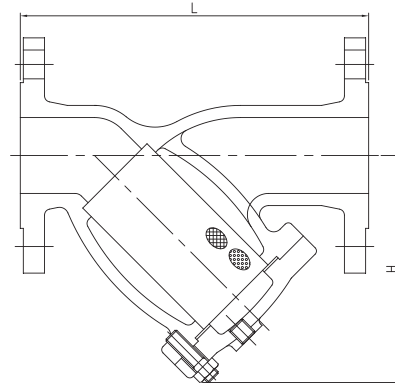
Valve size	unit: mm									
	in	2	2 1/2	3	4	5	6	8	10	12
	mm	50	65	80	100	125	150	200	250	300
L1(Face to Face)		368	419	470	546	673	705	832	991	1130
L2(End to End)		368	419	470	546	673	705	832	991	1130
H(Height)		320	340	400	415	475	510	680	750	850

※ 본 제품은 품질의 개선을 위하여 사전 예고없이 변경될 수 있습니다. Specification is subject to change without prior notice due to improvements.

Model No.

# HSV-SCVF23

## 10K 20K 주강 Y-스트레이너



- Bolted cover
- 'Y' type strainer

Face to face	MFR STD
Flange Dimension	KS B 1511
Basic Design	KS B 2361
Test	KS B 2304

### DESCRIPTION OF PARTS

Part Name	Materials
Body	SCPH2
Cover	SCPH2
Screen	304SS
Gasket	Graphite
Body Bolt	A193-B7
Body Nut	A194-2H
Plug	SM25C

### 10K DIMENSIONS / 규격

Valve size	unit: mm									
	in	2	2 1/2	3	4	5	6	8	10	12
	mm	50	65	80	100	125	150	200	250	300
L1(Face to Face)		230	270	290	350	390	440	540	680	790
H(Height)		150	185	204	245	280	330	430	520	630

### 20K DIMENSIONS / 규격

Valve size	unit: mm									
	in	2	2 1/2	3	4	5	6	8	10	12
	mm	50	65	80	100	125	150	200	250	300
L1(Face to Face)		265	273	298	350	400	452	610	680	780
H(Height)		157	187	204	245	287	332	402	466	567

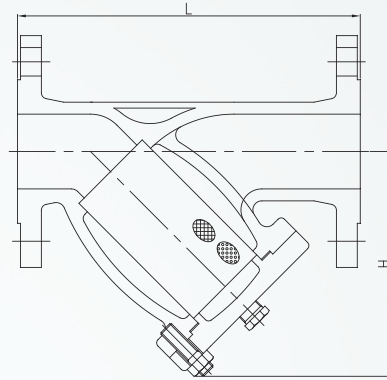
※ 본 제품은 품질의 개선을 위하여 사전 예고없이 변경될 수 있습니다. Specification is subject to change without prior notice due to improvements.



Model No.

# HSV-SCVF23

## 150LB, 300LB 주강 Y-스트레이너



- Bolted cover
- 'Y' type strainer

Face to face	MFR STD
Flange Dimension	ASME B16.5
Basic Design	API 6D
Test	API 6D

### DESCRIPTION OF PARTS

Part Name	Materials
Body	A216-WCB
Cover	A216-WCB
Screen	304SS
Gasket	Graphite
Body Bolt	A193-B7
Plug	A105

### CLASS 150 DIMENSIONS / 규격

Valve size	unit: mm									
	in	2	2 1/2	3	4	5	6	8	10	12
	mm	50	65	80	100	125	150	200	250	300
L1(Face to Face)		230	270	290	350	390	440	540	680	790
H(Height)		150	185	204	245	280	330	430	520	630

### CLASS 300 DIMENSIONS / 규격

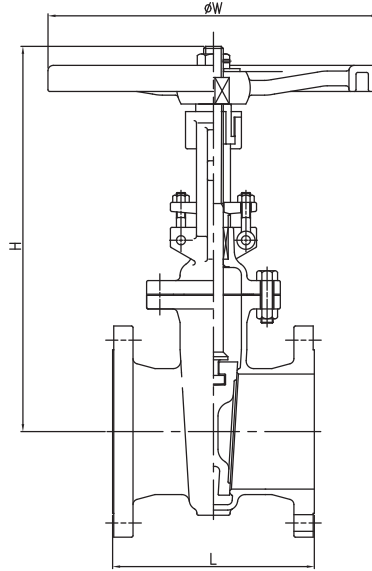
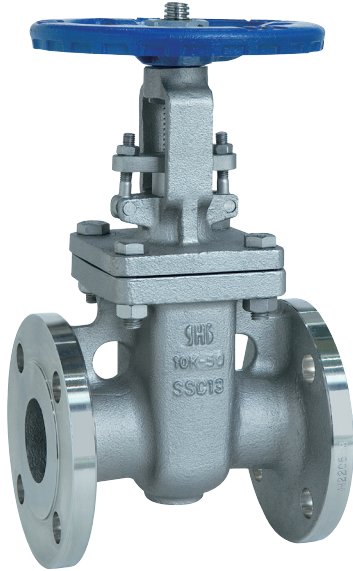
Valve size	unit: mm									
	in	2	2 1/2	3	4	5	6	8	10	12
	mm	50	65	80	100	125	150	200	250	300
L1(Face to Face)		265	273	298	350	400	452	610	680	780
H(Height)		157	187	204	245	287	332	402	466	567

※ 본 제품은 품질의 개선을 위하여 사전 예고없이 변경될 수 있습니다. Specification is subject to change without prior notice due to improvements.

Model No.

# HSV-SUVF24-GT

## 10K, 20K 스텐 게이트 밸브



Face to Face	KS B 2306
Flange Dimension	KS B 1511
Basic Design	KS B 2361
Test	KS B 2304

### DESCRIPTION OF PARTS

Part Name	Materials	Part Name	Materials
Body	SSC13	Gland Flange	Stainless steel
Bonnet	SSC13	Yoke Sleeve	Ductile iron
Yoke	SSC13	Hand Wheel	GCD 400
Stem	304SS	Gasket	PTFE
Disc	SSC13	Body Bolt/Nut	304SS
Gland Ring	304SS	Gland Bolt/Nut	304SS
Gland Packing	PTFE	-	-

### 10K DIMENSIONS / 규격

unit: mm

Valve size	in	1/2	3/4	1	1 1/4	1 1/2	2	2 1/2	3	4	5	6	8	10	12	14	16	18	20	24
	mm	15	20	25	32	40	50	65	80	100	125	150	200	250	300	350	400	450	500	600
L(Face to Face)	108	117	127	140	165	178	190	203	229	254	267	292	330	356	381	406	432	457	508	
H(Open)	195	195	230	255	300	320	380	450	540	650	724	870	1140	1300	1540	1750	1940	2150	2510	
W(Hand wheel)	100	100	125	125	180	180	180	200	240	280	280	355	400	500	630	630	710	710		

1) Gear operation : 20" (500A)이상

### 20K DIMENSIONS / 규격

unit: mm

Valve size	in	2	2 1/2	3	4	5	6	8	10	12	14	16	18	20
	mm	50	65	80	100	125	150	200	250	300	350	400	450	500
L(Face to Face)	216	241	283	305	381	403	419	457	502	762	838	914	991	
H(Open)	370	420	480	560	660	800	1020	1200	1420	1750	1950	2150	2500	
W(Hand wheel)	200	200	240	280	320	320	400	400	450	630	630	710	710	

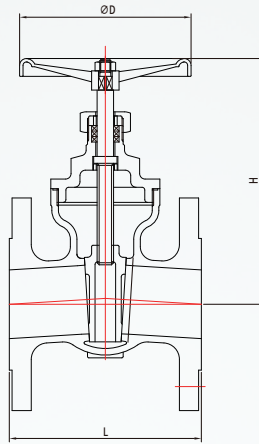
1) Gear operation : 16" (400A)이상

※ 본 제품은 품질의 개선을 위하여 사전 예고없이 변경될 수 있습니다. Specification is subject to change without prior notice due to improvements.

Model No.

# HSV-SUVF24-GT

## 10K 스텐 일반식 게이트 밸브 | FLANGED END SCREW BONNET



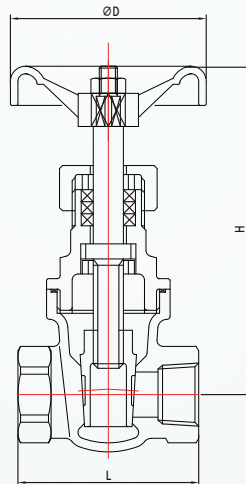
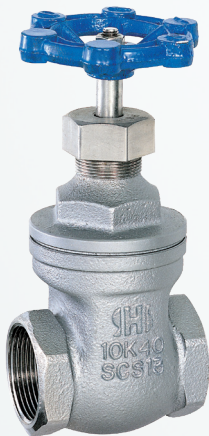
### DESCRIPTION OF PARTS

Part Name	Materials
Body	SSC13
Bonnet	SSC13
Stem	304SS
Disc	SSC13
Gland Ring	304SS
Gland Packing	PTFE
Hand Wheel	GCD 400
Gasket	PTFE

### DIMENSIONS / 규격

Valve size	unit: mm									
	in	1/2	3/4	1	1 1/4	1 1/2	2	2 1/2	3	4
	mm	15	20	25	32	40	50	65	80	100
L1(Face to Face)		86	92	101	110	121	140	171	192	214
H(Open)		114	127	138	145	161	178	220	246	289
D(Hand wheel)		100	100	100	100	125	125	140	140	180

## 10K 스텐 나사식 게이트 밸브 | SCREW END SCREW BONNET



### DESCRIPTION OF PARTS

Part Name	Materials
Body	SSC13
Bonnet	SSC13
Stem	304SS
Disc	SSC13
Gland Ring	304SS
Gland Packing	PTFE
Hand Wheel	GCD 400
Gasket	PTFE

### DIMENSIONS / 규격

Valve size	unit: mm						
	in	1/2	3/4	1	1 1/4	1 1/2	2
	mm	15	20	25	32	40	50
L1(Face to Face)		60	65	70	75	85	95
H(Open)		109	123	133	141	158	173
D(Hand wheel)		100	100	100	100	125	125

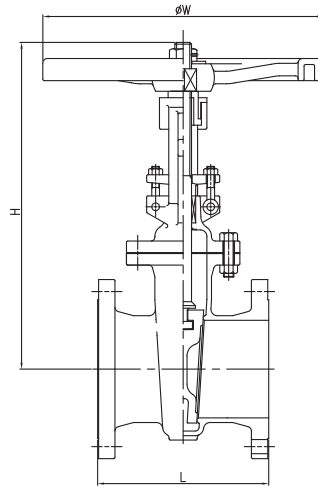
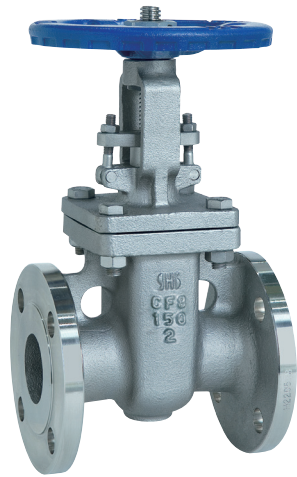
※ 본 제품은 품질의 개선을 위하여 사전 예고없이 변경될 수 있습니다. Specification is subject to change without prior notice due to improvements.



Model No.

# HSV-SUVF24-GT

## 150LB, 300LB 스텐 게이트 밸브



### DESCRIPTION OF PARTS

Face to Face	ASME B16.10
Flange Dimension	ASME B16.5
Basic Design	API 603
Test	API 6D

Part Name	Materials
Body	A351-CF8
Bonnet	A351-CF8
Yoke	A351-CF8
Stem	304SS
Disc	A351-CF8
Gland Ring	304SS
Gland Packing	PTFE
Gland Flange	Stainless steel
Yoke Sleeve	Ductile iron
Hand Wheel	GCD 400
Gasket	PTFE
Body Bolt/Nut	304SS
Gland Bolt/Nut	304SS

### CLASS 150 DIMENSIONS / 규격

		unit: mm																		
Valve size	in	1/2	3/4	1	1 1/4	1 1/2	2	2 1/2	3	4	5	6	8	10	12	14	16	18	20	24
	mm	15	20	25	32	40	50	65	80	100	125	150	200	250	300	350	400	450	500	600
L(Face to Face)		108	117	127	140	165	178	190	203	229	254	267	292	330	356	381	406	432	457	508
H(open)		195	195	230	255	270	320	380	480	540	650	724	930	1130	1350	1540	1750	1940	2150	2510
W(Hand wheel)		100	100	125	180	180	180	180	200	240	280	280	355	355	400	500	630	630	710	710

1) Gear operation : 20" (500A)이상

### CLASS 300 DIMENSIONS / 규격

		unit: mm													
Valve size	in	2	2 1/2	3	4	5	6	8	10	12	14	16	18	20	
	mm	50	65	80	100	125	150	200	250	300	350	400	450	500	
L1(Face to Face)		216	241	283	305	381	403	419	457	502	762	838	914	991	
H(open)		370	420	480	560	660	800	1020	1200	1420	1750	1950	2150	2500	
W(Hand wheel)		200	240	280	320	320	400	400	450	630	630	710	710		

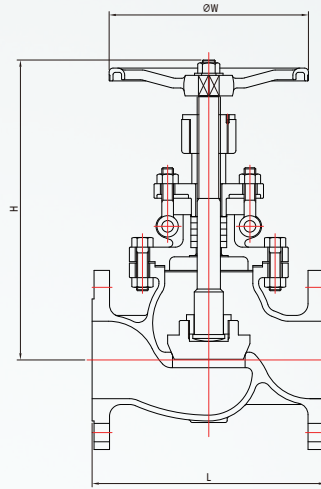
1) Gear operation : 16" (400A)이상

※ 본 제품은 품질의 개선을 위하여 사전 예고없이 변경될 수 있습니다. Specification is subject to change without prior notice due to improvements.

Model No.

# HSV-SUVF24-GL

## 10K, 20K 스텐 글로브 밸브



Face to Face	KS B 2306
Flange Dimension	KS B 1511
Basic Design	KS B 2361
Test	KS B 2304

### DESCRIPTION OF PARTS

Part Name	Materials
Body	SSC13
Bonnet	SSC13
Stem	304SS
Disc	SSC13
Gland Ring	304SS
Gland Packing	PTFE
Gland Flange	Stainless steel
Yoke Bush	Ductile iron
Hand Wheel	GCD 400
Gasket	PTFE
Body Bolt/Nut	304SS
Gland Bolt/Nut	304SS

### 10K DIMENSIONS / 규격

Valve size	unit: mm														
	in	1/2	3/4	1	1 1/4	1 1/2	2	2 1/2	3	4	5	6	8	10	12
	mm	15	20	25	32	40	50	65	80	100	125	150	200	250	300
L(Face to Face)		108	117	127	140	165	203	216	241	292	356	406	495	622	699
H(Open)		185	185	190	200	250	280	340	380	430	440	520	600	770	800
W(Hand wheel)		125	125	125	140	180	200	224	250	270	315	355	400	450	450

### 20K DIMENSIONS / 규격

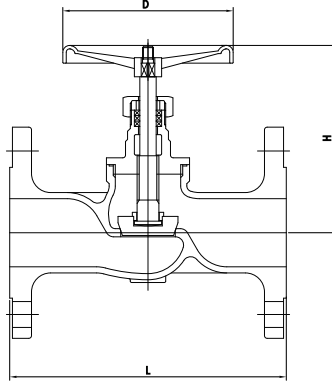
Valve size	unit: mm									
	in	2	2 1/2	3	4	5	6	8	10	12
	mm	50	65	80	100	125	150	200	250	300
L1(Face to Face)		267	292	318	356	400	444	559	622	711
L2(End to End)		267	292	318	356	400	444	559	622	711
H(Open)		355	400	410	490	560	670	760	865	890
W(Hand wheel)		224	250	270	355	400	450	500	500	630

※ 본 제품은 품질의 개선을 위하여 사전 예고없이 변경될 수 있습니다. Specification is subject to change without prior notice due to improvements.

Model No.

# HSV-SUVF24-GL

## 10K 스텐 일반식 글로브 밸브 | FLANGED END SCREW BONNET



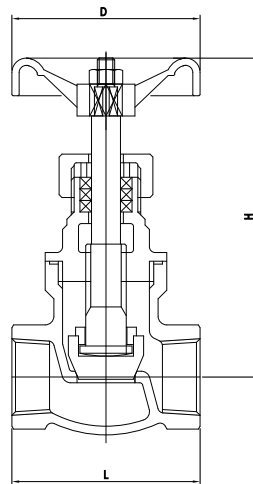
### DESCRIPTION OF PARTS

Part Name	Materials
Body	SSC13
Bonnet	SSC13
Stem	304SS
Disc	SSC13
Gland Ring	304SS
Gland Packing	PTFE
Hand Wheel	GCD 400
Gasket	PTFE

### DIMENSIONS / 규격

Valve size	unit: mm									
	in	1/2	3/4	1	1 1/4	1 1/2	2	2 1/2	3	4
	mm	15	20	25	32	40	50	65	80	100
L1(Face to Face)		108	117	127	140	165	203	216	241	292
H(Open)		122	122	122	122	141	152	195	213	249
W(Hand wheel)		100	100	100	100	125	125	140	140	180

## 10K 스텐 나사식 글로브 밸브 | SCREW END SCREW BONNET



### DESCRIPTION OF PARTS

Part Name	Materials
Body	SSC13
Bonnet	SSC13
Stem	304SS
Disc	SSC13
Gland Ring	304SS
Gland Packing	PTFE
Hand Wheel	GCD 400
Gasket	PTFE

### DIMENSIONS / 규격

Valve size	unit: mm						
	in	1/2	3/4	1	1 1/4	1 1/2	2
	mm	15	20	25	32	40	50
L1(Face to Face)		60	65	75	90	100	120
H(Open)		117	117	119	125	144	152
W(Hand wheel)		100	100	100	100	125	125

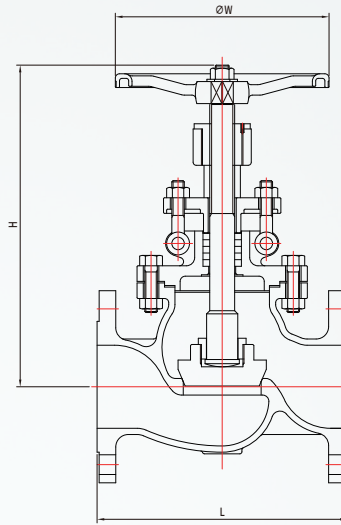
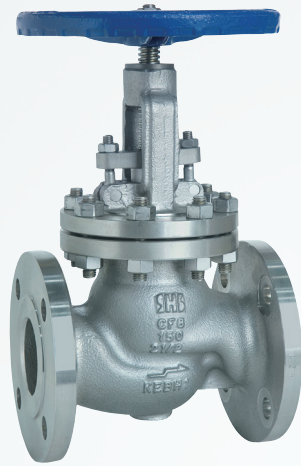
※ 본 제품은 품질의 개선을 위하여 사전 예고없이 변경될 수 있습니다. Specification is subject to change without prior notice due to improvements.



Model No.

# HSV-SUVF24-GL

## 150LB, 300LB 스텐 글로브 밸브



Face to Face	ASME B16.10
Flange Dimension	ASME B16.5
Basic Design	API 603
Test	API 6D

### DESCRIPTION OF PARTS

Part Name	Materials
Body	A351-CF8
Bonnet	A351-CF8
Stem	304SS
Disc	A351-CF8
Gland Ring	304SS
Gland Packing	PTFE
Gland Flange	Stainless steel
Yoke Bush	Ductile iron
Hand Wheel	GCD 400
Gasket	PTFE
Body Bolt/Nut	304SS
Gland Bolt/Nut	304SS

### 150LB DIMENSIONS / 규격

Valve size	unit: mm														
	in	1/2	3/4	1	1 1/4	1 1/2	2	2 1/2	3	4	5	6	8	10	12
	mm	15	20	25	32	40	50	65	80	100	125	150	200	250	300
L(Face to Face)		108	117	127	140	165	203	216	241	292	356	406	495	622	699
H(Open)		185	185	190	200	250	280	340	380	430	440	520	600	770	800
W(Hand wheel)		125	125	125	140	180	200	224	250	270	315	355	400	450	450

### 300LB DIMENSIONS / 규격

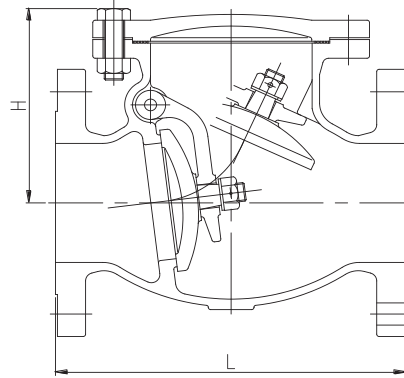
Valve size	unit: mm									
	in	2	2 1/2	3	4	5	6	8	10	12
	mm	50	65	80	100	125	150	200	250	300
L1(Face to Face)		267	292	318	356	400	444	559	622	711
L2(End to End)		267	292	318	356	400	444	559	622	711
H(Open)		355	400	410	490	560	670	760	865	890
W(Hand wheel)		224	250	270	355	400	450	500	500	630

※ 본 제품은 품질의 개선을 위하여 사전 예고없이 변경될 수 있습니다. Specification is subject to change without prior notice due to improvements.

Model No.

# HSV-SUVF24-CH

## 10K, 20K 스텐 스윙체크 밸브



Face to Face	KS B 2306
Flange Dimension	KS B 1511
Basic Design	KS B 2361
Test	KS B 2304

### DESCRIPTION OF PARTS

Part Name	Materials
Body	SSC13
Cover	SSC13
Disc	SSC13
Arm	SSC13
Hinge pin	304SS
Gasket	PTFE
Body Bolt/Nut	304SS
Plug	304SS

### 10K DIMENSIONS / 규격

unit: mm

Valve size	in	1/2	3/4	1	1 1/4	1 1/2	2	2 1/2	3	4	5	6	8	10	12	14	16	18	20	24
	mm	15	20	25	32	40	50	65	80	100	125	150	200	250	300	350	400	450	500	600
L(Face to Face)	108	117	127	140	165	203	216	241	292	330	356	495	622	698	787	864	978	978	1295	
H(Height)	60	65	72	85	94	125	137	150	170	175	275	326	375	415	520	620	650	670	850	

### 20K DIMENSIONS / 규격

unit: mm

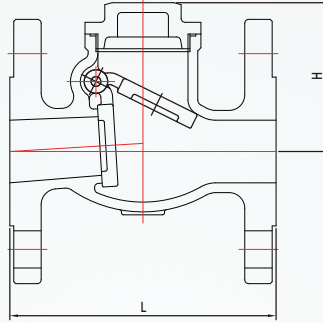
Valve size	in	2	2 1/2	3	4	5	6	8	10	12	14	16	18	20	24
	mm	50	65	80	100	125	150	200	250	300	350	400	450	500	600
L1(Face to Face)	267	292	318	356	400	444	533	622	711	838	864	978	1016	1346	
H(Height)	135	147	163	185	215	246	290	328	365	550	640	750	850	910	

※ 본 제품은 품질의 개선을 위하여 사전 예고없이 변경될 수 있습니다. Specification is subject to change without prior notice due to improvements.

Model No.

# HSV-SUVF24-CH

## 10K 스텐 일반식 스윙체크 밸브 | FLANGED END SCREW COVER



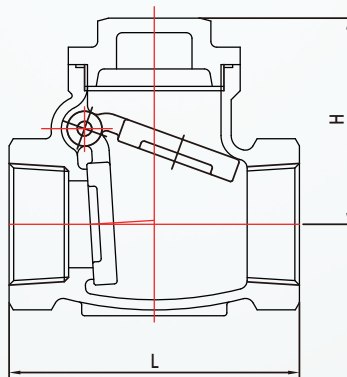
### DESCRIPTION OF PARTS

Part Name	Materials
Body	SSC13
Cover	SSC13
Disc	SSC13
Hinge pin	304SS
Gasket	PTFE

### DIMENSIONS / 규격

Valve size	unit: mm									
	in	1/2	3/4	1	1 1/4	1 1/2	2	2 1/2	3	4
	mm	15	20	25	32	40	50	65	80	100
L1(Face to Face)		100	117	127	136	148	181	205	240	292
H(Height)		48	57	63	76	81	92	110	120	140

## 10K 스텐 나사식 스윙체크 밸브 | SCREW END SCREW COVER



### DESCRIPTION OF PARTS

Part Name	Materials
Body	SSC13
Cover	SSC13
Disc	SSC13
Hinge pin	304SS
Gasket	PTFE

### DIMENSIONS / 규격

Valve size	unit: mm						
	in	1/2	3/4	1	1 1/4	1 1/2	2
	mm	15	20	25	32	40	50
L1(Face to Face)		65	75	90	100	110	130
H(Height)		45	54	59	71	79	88

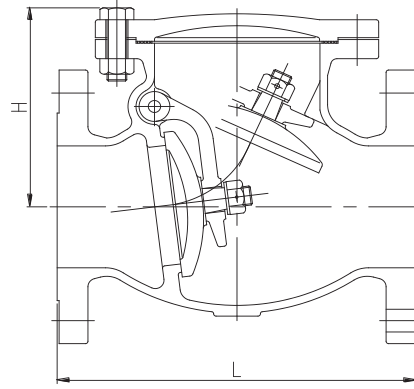
※ 본 제품은 품질의 개선을 위하여 사전 예고없이 변경될 수 있습니다. Specification is subject to change without prior notice due to improvements.



Model No.

# HSV-SUVF24-CH

150LB, 300LB 스텐 스윙체크 밸브



Face to Face	ASME B16.10
Flange Dimension	ASME B16.5
Basic Design	API 603
Test	API 6D

## DESCRIPTION OF PARTS

Part Name	Materials
Body	A351-CF8
Cover	A351-CF8
Disc	A351-CF8
Arm	A351-CF8
Hinge pin	304SS
Gasket	PTFE
Body Bolt/Nut	A193-B8/A194-8
Plug	304SS

## CLASS 150 DIMENSIONS / 규격

unit: mm

Valve size	in	1/2	3/4	1	1 1/4	1 1/2	2	2 1/2	3	4	5	6	8	10	12	14	16	18	20	24
	mm	15	20	25	32	40	50	65	80	100	125	150	200	250	300	350	400	450	500	600
L(Face to Face)	108	117	127	140	165	203	216	241	292	330	356	495	622	698	787	864	978	978	1295	
H(Height)	60	65	72	85	94	135	147	162	177	205	275	325	375	415	520	620	650	670	850	

## CLASS 300 DIMENSIONS / 규격

unit: mm

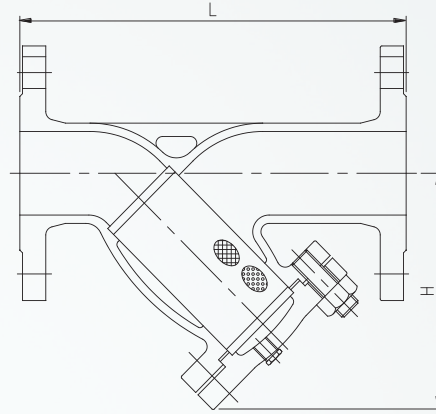
Valve size	in	2	2 1/2	3	4	5	6	8	10	12	14	16	18	20	24
	mm	50	65	80	100	125	150	200	250	300	350	400	450	500	600
L1(Face to Face)	267	292	318	356	400	444	533	622	711	838	864	978	1016	1346	
H(Height)	135	147	163	185	215	246	290	328	365	550	640	750	850	910	

※ 본 제품은 품질의 개선을 위하여 사전 예고없이 변경될 수 있습니다. Specification is subject to change without prior notice due to improvements.

Model No.

# HSV-SUVF24-ST

## 10K, 20K 스텐 Y-스트레이너



Face to Face	MFR STD
Flange Dimension	KS B 1511
Basic Design	KS B 2361
Test	KS B 2304

### DESCRIPTION OF PARTS

Part Name	Materials
Body	SSC13
Cover	SSC13
Screen	304SS
Gasket	PTFE
Body Bolt/Nut	304SS
Plug	304SS

### 10K DIMENSIONS / 규격

Valve size	unit: mm																
	in	1/2	3/4	1	1 1/4	1 1/2	2	2 1/2	3	4	5	6	8	10	12	14	16
	mm	15	20	25	32	40	50	65	80	100	125	150	200	250	300	350	400
L(Face to Face)		136	140	160	200	200	230	270	290	350	390	440	540	680	790	800	875
H(Height)		83	83	92	108	120	150	185	204	245	280	330	430	520	630	650	680

### 20K DIMENSIONS / 규격

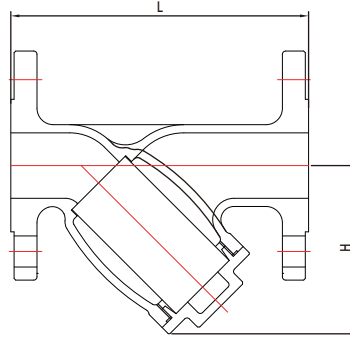
Valve size	unit: mm									
	in	2	2 1/2	3	4	5	6	8	10	12
	mm	50	65	80	100	125	150	200	250	300
L1(Face to Face)		265	273	298	350	400	452	610	680	780
H(Height)		157	187	205	245	290	332	410	470	565

※ 본 제품은 품질의 개선을 위하여 사전 예고없이 변경될 수 있습니다. Specification is subject to change without prior notice due to improvements.

Model No.

# HSV-SUVF24-ST

## 10K 스텐 일반식 Y-스트레이너 | FLANGED END SCREW COVER



### DESCRIPTION OF PARTS

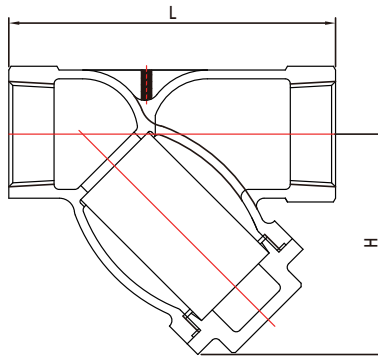
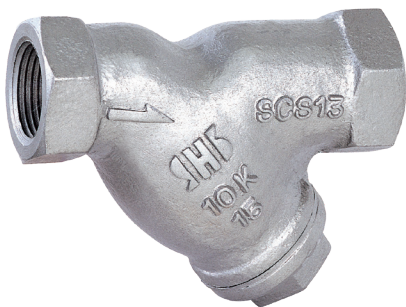
Part Name	Materials
Body	SSC13
Cover	SSC13
Screen	304SS
Gasket	PTFE

### DIMENSIONS / 규격

unit: mm

Valve size	in	1/2	3/4	1	1 1/4	1 1/2	2	2 1/2	3	4
	mm	15	20	25	32	40	50	65	80	100
L1(Face to Face)		136	140	160	172	182	232	268	287	340
H(Height)		75	75	85	91	104	128	157	180	225

## 10K 스텐 나사식 Y-스트레이너 | SCREW END SCREW COVER



### DESCRIPTION OF PARTS

Part Name	Materials
Body	SSC13
Cover	SSC13
Screen	304SS
Gasket	PTFE

### DIMENSIONS / 규격

unit: mm

Valve size	in	1/2	3/4	1	1 1/4	1 1/2	2
	mm	15	20	25	32	40	50
L1(Face to Face)		80	95	110	130	145	185
H(Height)		69	74	78	88	101	125

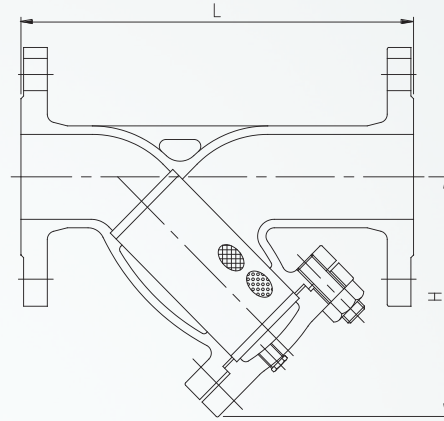
※ 본 제품은 품질의 개선을 위하여 사전 예고없이 변경될 수 있습니다. Specification is subject to change without prior notice due to improvements.



Model No.

# HSV-SUVF24-ST

150LB, 300LB스텐 Y-스트레이너



Face to Face	MFR STD
Flange Dimension	ASME B16.5
Basic Design	API 603
Test	API 6D

## DESCRIPTION OF PARTS

Part Name	Materials
Body	A351-CF8
Cover	A351-CF8
Screen	304SS
Gasket	PTFE
Body Bolt/Nut	A193-B8/194-8
Plug	304SS

## 150LB DIMENSIONS / 규격

Valve size	unit: mm											
	in	2	2 1/2	3	4	5	6	8	10	12	14	16
	mm	50	65	80	100	125	150	200	250	300	350	400
L(Face to Face)		230	270	290	350	390	440	540	680	790	800	875
H(Height)		150	185	204	245	280	330	430	520	630	650	680

## 300LB DIMENSIONS / 규격

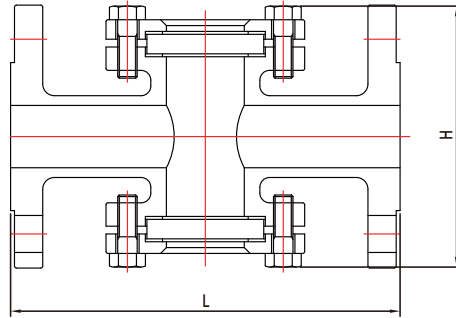
Valve size	unit: mm									
	in	2	2 1/2	3	4	5	6	8	10	12
	mm	50	65	80	100	125	150	200	250	300
L1(Face to Face)		265	273	298	350	400	452	610	680	780
H(Height)		157	187	205	245	290	332	410	470	565

※ 본 제품은 품질의 개선을 위하여 사전 예고없이 변경될 수 있습니다. Specification is subject to change without prior notice due to improvements.

Model No.

# HSV-SUVF24-SC

## 10K 스텐 사이트 글라스 | CROSS TYPE



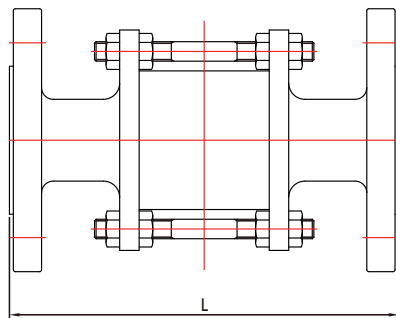
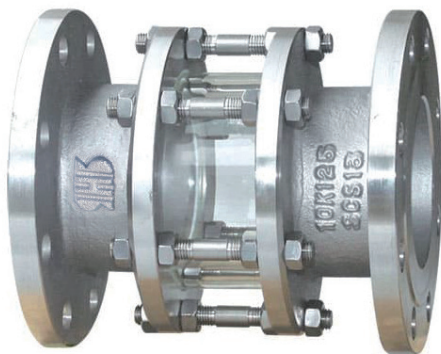
### DESCRIPTION OF PARTS

Part Name	Materials
Body	SSC13
Cover	SSC13
Glass	Hard
Gasket	PTFE
Body Bolt/Nut	304SS

### DIMENSIONS / 규격

Valve size	unit: mm														
	in	1/2	3/4	1	1 1/4	1 1/2	2	2 1/2	3	4	5	6	8	10	12
	mm	15	20	25	32	40	50	65	80	100	125	150	200	250	300
L(Face to Face)		150	150	170	200	200	220	255	255	287	340	380	460	540	600
H(Height)		100	100	120	120	140	160	180	200	210	250	280	340	410	480

## 10K 스텐 사이트 글라스 | LANTERN TYPE



### DESCRIPTION OF PARTS

Part Name	Materials
Body	SSC13
Cover	SSC13
Glass	Hard
Gasket	PTFE
Body Bolt/Nut	304SS

### DIMENSIONS / 규격

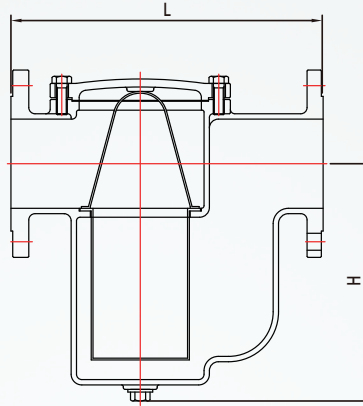
Valve size	unit: mm														
	in	1/2	3/4	1	1 1/4	1 1/2	2	2 1/2	3	4	5	6	8	10	12
	mm	15	20	25	32	40	50	65	80	100	125	150	200	250	300
L(Face to Face)		220	220	220	220	220	240	240	240	260	280	280	280	300	350

※ 본 제품은 품질의 개선을 위하여 사전 예고없이 변경될 수 있습니다. Specification is subject to change without prior notice due to improvements.

Model No.

# HSV-SUVF24-BS

## 10K 스텐 버킷 스트레이너



### DESCRIPTION OF PARTS

Part Name	Materials
Body	SSC13
Cover	SSC13
Screen	SSC13
Gasket	PTFE
Body Bolt/Nut	304SS
Plug	304SS

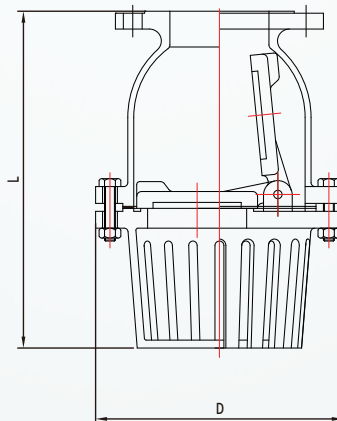
### DIMENSIONS / 규격

Valve size	unit: mm														
	in	1/2	3/4	1	1 1/4	1 1/2	2	2 1/2	3	4	5	6	8	10	12
	mm	15	20	25	32	40	50	65	80	100	125	150	200	250	300
L(Face to Face)		180	180	180	230	230	230	280	300	350	450	500	555	670	770
H(Height)		125	125	140	140	150	155	210	220	270	350	400	410	470	550

Model No.

# HSV-SUVF24-FT

## 10K 스텐 후드 밸브



### DESCRIPTION OF PARTS

Part Name	Materials
Body	SSC13
Cover	SSC13
Disc	SSC13
Gasket	PTFE
Disc pin	304SS
Body Bolt/Nut	304SS

### DIMENSIONS / 규격

Valve size	unit: mm													
	in	1 1/2	2	2 1/2	3	4	5	6	8	10	12	14	16	
	mm	40	50	65	80	100	125	150	200	250	300	350	400	
L(Face to Face)		175	185	220	260	310	365	395	450	530	600	710	800	
D		145	165	190	235	255	292	320	380	430	505	565	660	

※ 본 제품은 품질의 개선을 위하여 사전 예고없이 변경될 수 있습니다. Specification is subject to change without prior notice due to improvements.

# PUNCHING SCREEN

## PERCENTAGE OPEN AREA

Even the “MESH” is same, OPEN AREA is not always same due to the diameter of wire.

The formula of OPEN AREA PERCENTAGE is as follows:

$$\text{OPEN AREA PERCENTAGE} = \left( \frac{a^2}{a \times b} \right) \times 100(\%) \quad a : \text{Width of Opening} \quad b : \text{Diameter of wire}$$

The details of wire as follows;

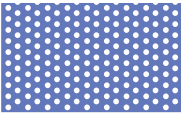
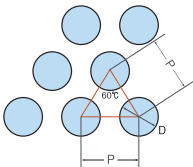
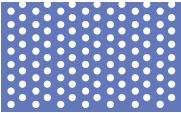
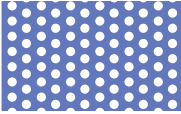
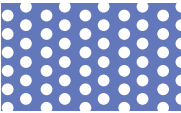


A : Number of Wire B : Diameter of wire C : Width of Opening D : Percentage of OPEN AREA

MESH	ASWG	B m/mø	C m/m	D	MESH	ASWG	B m/mø	C m/m	g
5	20	0.914	4.166	67.3	100	42	0.102	0.152	35.8
10	22	0.711	1.829	51.8	120	43	0.092	0.119	31.8
20	28	0.356	0.914	51.8	150	45 1/2	0.066	0.103	37.1
30	32	0.274	0.572	45.7	180	46 1/2	0.053	0.088	38.9
40	36	0.193	0.442	48.4	200	47	0.051	0.076	35.8
50	37	0.172	0.336	43.6	250	48	0.039	0.062	37.7
60	38	0.152	0.271	41.0	300	48	0.040	0.044	27.6
80	40	0.122	0.195	37.8					

## OUTSIDE SCREEN(protecting net)

For the outside Screen a stainless steel plate perforated in 60-degree staggered arrangement is used.

For the OPEN AREA you can use the formula below.

OUTSIDE screen	DESCRIPTION	OPEN AREA	Model of strainers	Remarks
	ø0.8×P1.6	22.8	15~50(STANDARD)	 $R = \frac{\sqrt{3} \times \pi}{6} \times \left( \frac{D}{P} \right)^2 \times 100(\%)$ $= \frac{91 \times D^2}{P^2}$ <p>R : OPEN AREA P : Pitch(mm) D : Diameter of Hole(mm)</p>
	ø1×P2	22.8	32~50(REQUEST)	
	ø1.2×P2	32.8	65~100	
	ø1.5×P2.5	32.8	125~180	
	ø2.5×P4	35.5	200~250	
	ø3×P5	32.8	300~450	

※ 본 제품은 품질의 개선을 위하여 사전 예고없이 변경될 수 있습니다. Specification is subject to change without prior notice due to improvements.

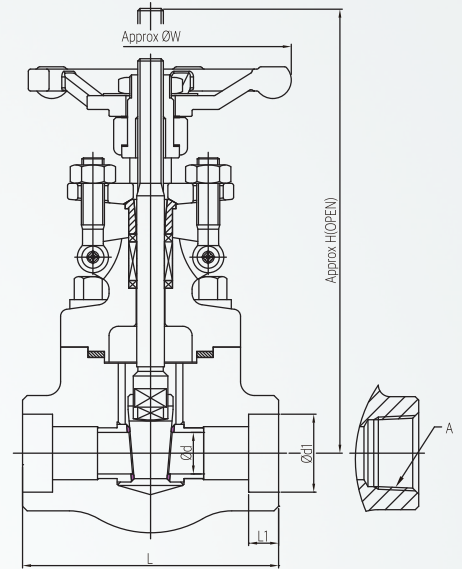
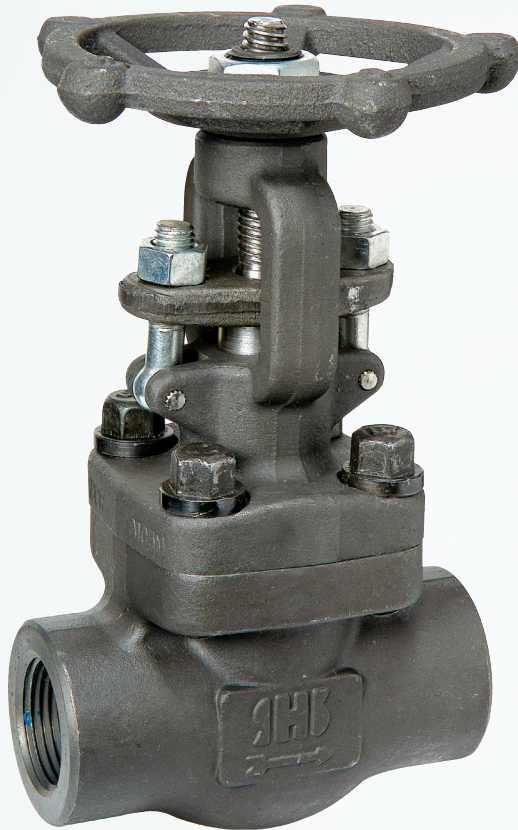


Model No.

# HSV-FSPM 35

## 단조 게이트밸브 Class 800

FORGED STEEL GATE VALVES OS & Y-BB, SW, SCR'D



### DESCRIPTION OF PARTS

Part Name	Description
Body	A105
Bonnet	A105
Disc	A217 CA15
Seat Ring	A276/A479-410+STL'
Stem	A276/A479-410
Bonnet Bolt	A193-B7
Gasket	S/Wound 304ss + Graphite
Gland	A276-304
Gland Flange	A105
Gland Packing	Graphite
Gland Bolt	A193-B7
Gland Bolt Nut	A194 2H
Gland Bolt Pin	A276-304
Sleeve	A276/A479-410
Hand Wheel	A197
Wheel Nut	SS400+Zn PLATE
Name Plate	Aluminum

### DIMENSIONS & WEIGHTS

Unit : mm

SIZE		L	H	d	W	d1	L1	A	
DN	IN							PT	NPT
15A	1/2"	73	133	10	90	22.00	10	PT 1/2"-14"	NPT 1/2"-14"
20A	3/4"	87	149	13	90	27.40	13	PT 3/4"-14"	NPT 3/4"-14"
25A	1"	96	178	19	105	34.10	13	PT 1"-11"	NPT 1"-11"
32A	1 1/4"	121	210	25	125	42.90	13	PT 1 1/4"-11"	NPT 1 1/4"-11"
40A	1 1/2"	141	222	30	125	49.00	13	PT 1 1/2"-11"	NPT 1 1/2"-11"
50A	2"	161	257	37	150	61.45	16	PT 2"-11"	NPT 2"-11"

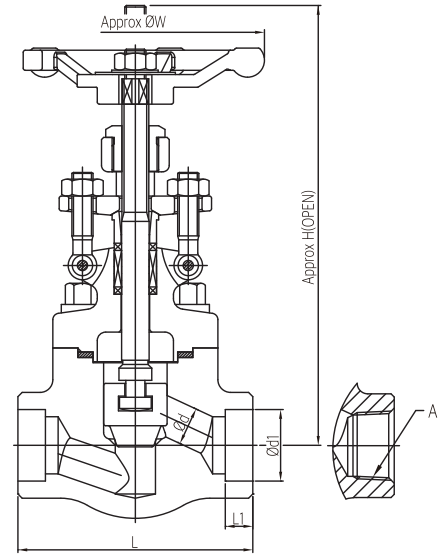
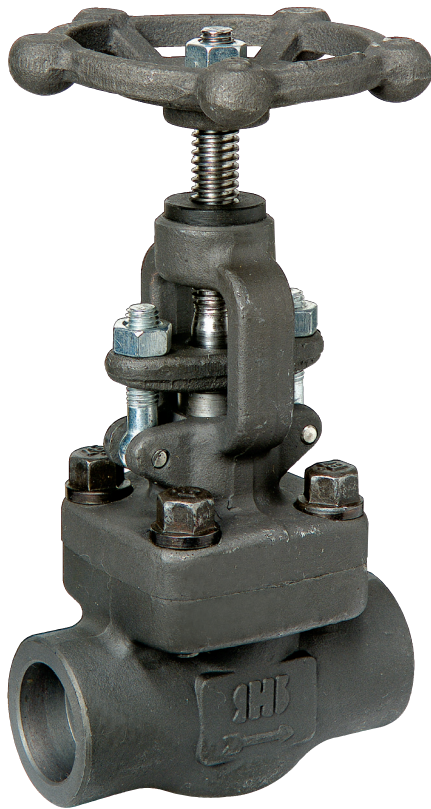
※ 본 제품은 품질의 개선을 위하여 사전 예고없이 변경될 수 있습니다. Specification is subject to change without prior notice due to improvements.

Model No.

# HSV-FSPM 35

## 단조 글로브밸브 Class 800

FORGED STEEL GLOBE VALVES OS & Y-BB, SW, SCR'D



### DESCRIPTION OF PARTS

Part Name	Description
Body	A105
Bonnet	A105
Disc	A217-CA15
Stem	A276/A479-410
Bonnet Bolt	A193-B7
Gasket	S/Wound 304ss + Graphite
Gland	A276-304
Gland Flange	A105
Gland Packing	Graphite
Gland Bolt	A193-B7
Gland Bolt Nut	A194 2H
Gland Bolt Pin	A276-304
Sleeve	A276/A479-410
Hand Wheel	A197
Wheel Nut	A193-B7
Hand Wheel WASHER	A108-1020
Name Plate	Aluminum
Seat(Integral)	Stellite

### DIMENSIONS & WEIGHTS

Unit : mm

SIZE		L	H	d	W	d1	L1	A	
DN	IN							PT	NPT
15A	1/2"	73	134	9.5	90	22.00	10	PT 1/2"-14"	NPT 1/2"-14"
20A	3/4"	87	146	12.5	90	27.40	13	PT 3/4"-14"	NPT 3/4"-14"
25A	1"	96	177	18.5	105	34.10	13	PT 1"-11"	NPT 1"-11"
32A	1 1/4"	121	205	24	125	42.90	13	PT 1 1/4"-11"	NPT 1 1/4"-11"
40A	1 1/2"	141	215	29	125	49.00	13	PT 1 1/2"-11"	PT 1 1/2"-11"
50A	2"	161	248	35	150	61.45	16	PT 2"-11"	NPT 2"-11"

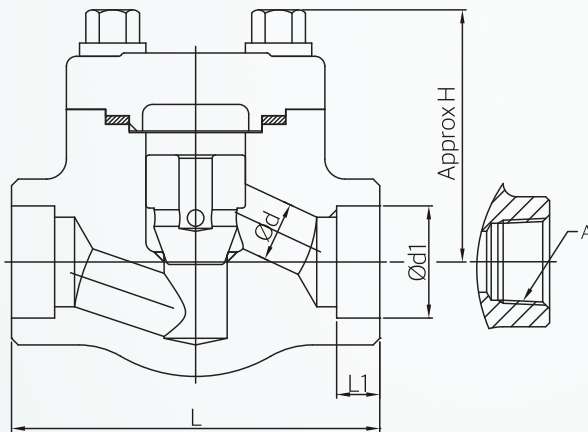
※ 본 제품은 품질의 개선을 위하여 사전 예고없이 변경될 수 있습니다. Specification is subject to change without prior notice due to improvements.

Model No.

# HSV-FSPM 35

## 단조 체크밸브 Class 800

FORGED STEEL LIFE CHECK VALVES B.C, SW, SW/SCR'D



### DESCRIPTION OF PARTS

Part Name	Description
Body	A105
Cover	A105
Disc	A276/A479 410
Cover Bolt	A193-B7
Gasket	304ss+Graphite
Seat(Integral)	Stellite
Name Plate	Aluminum

### DIMENSIONS & WEIGHTS

Unit : mm

SIZE		L	H	d	d1	L1	A
DN	IN						
15A	1/2"	87	55	12	22.00	10	PT 1/2"-14"
20A	3/4"	87	55	12	27.40	13	PT 3/4"-14"
25A	1"	96	65	17	34.10	13	PT 1"-11"
32A	1 1/4"	121	76	24	42.90	13	PT 1 1/4"-11"
40A	1 1/2"	141	84	29	49.00	13	PT 1 1/2"-11"
50A	2"	161	101	35	61.45	16	PT 2"-11"

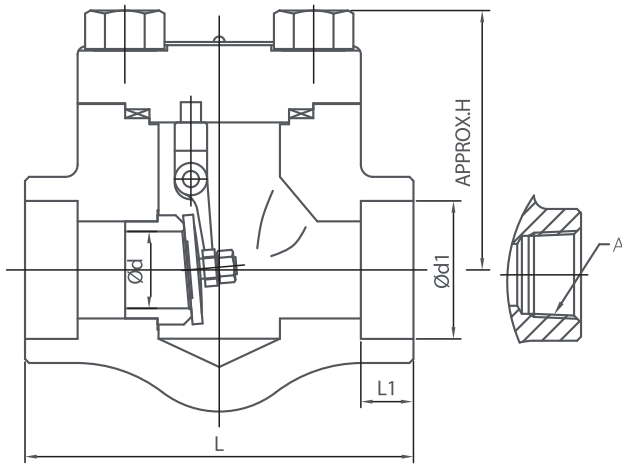
※ 본 제품은 품질의 개선을 위하여 사전 예고없이 변경될 수 있습니다. Specification is subject to change without prior notice due to improvements.

Model No.

# HSV-FSPM 35

## 단조 체크밸브 Class 800

FORGED STEEL SWING CHECK VALVES B.C, SW, SCR'D



### DESCRIPTION OF PARTS

Part Name	Description
Body	A105
Cover	A105
Disc	A276/A479 410
Hinge	A351-CF8M
Hinge Pin	A276-316
Seat Ring	A276 / A479 410+STL'T HF
Cover Bolt	A193-B7
Retaining Nut	A194-2H
Gasket	304ss+Graphite
Suppoter	A276 316
Name Plate	Aluminum

### DIMENSIONS & WEIGHTS

Unit : mm

SIZE		L	H	d	d1	L1	A
DN	IN						
15A	1/2"	73	51	10	22.00	10	PT 1/2"-14"
20A	3/4"	87	55	13	27.40	13	PT 3/4"-14"
25A	1"	96	65	19	34.10	13	PT 1"-11"
32A	1 1/4"	121	76	25	42.90	13	PT 1 1/4"-11"
40A	1 1/2"	141	84	30	49.00	13	PT 1 1/2"-11"
50A	2"	161	101	37	61.45	16	PT 2"-11"

※ 본 제품은 품질의 개선을 위하여 사전 예고없이 변경될 수 있습니다. Specification is subject to change without prior notice due to improvements.

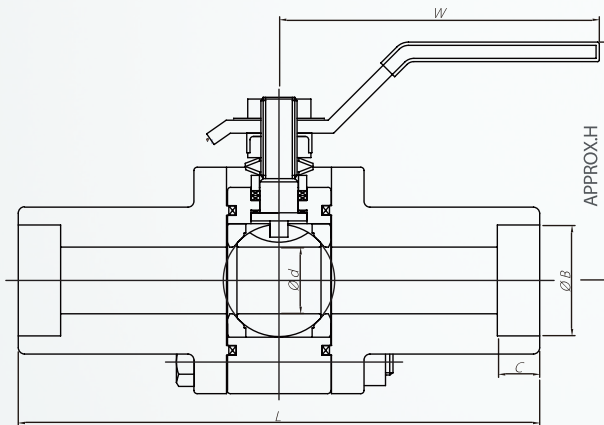


Model No.

# HSV-FSPM 35

**볼밸브 Class 600**

**FORGED STEEL BALL VALVES 3-PIECE, FLOATING TYPE**



## DESCRIPTION OF PARTS

Part Name	Description
Conical Spring	A167-302
Cap Nut	A194-2H
Tab Washer	A167-302
Stem Nut	SS400+Zn PLATE
Thrust Bearing	Reinforced PTFE
Handle Nut	SS400+Zn PLATE
Nameplate	Aluminium
Handle	A108-1020
Gland Packing	Reinforced PTFE
Gland	A276-316
Gasket	PTFE
Cap Bolt	A193-B7
Seat	RTFEHL
Ball	A276-304
Stem	A276-304
Body Cap	A105
Body	A105

## DIMENSIONS & WEIGHTS

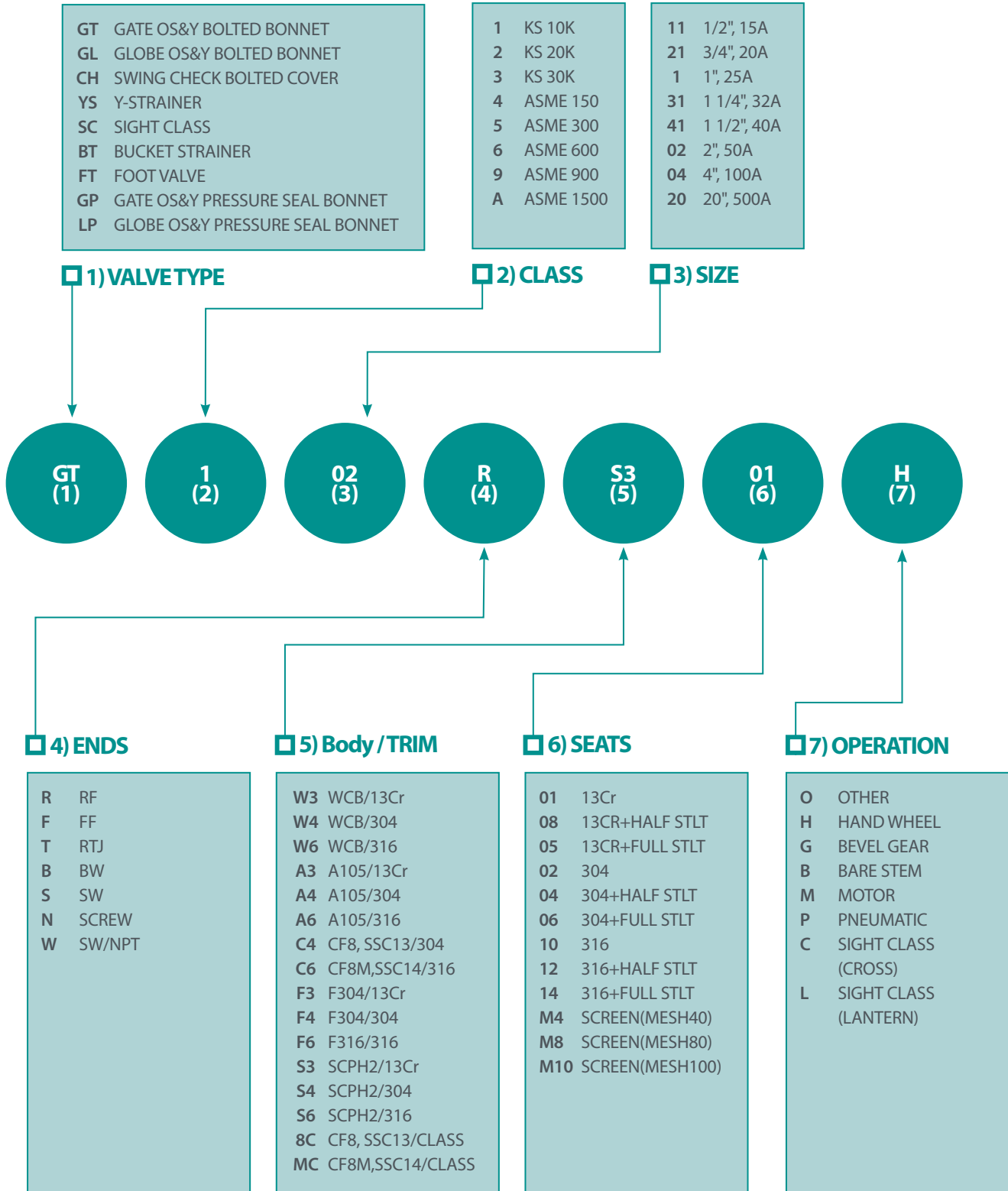
Unit : mm

SIZE		L	H	W	d	B	C
DN	IN						
15A	1/2"	150	62	150	14.2	22.00	10
20A	3/4"	150	62	180	14.2	27.40	13
25A	1"	160	74	255	20.5	34.10	13
32A	1 1/4"	180	88	255	31.6	42.90	13
40A	1 1/2"	180	88	255	31.6	49.00	13
50A	2"	190	93	255	38.0	61.45	16

※ 본 제품은 품질의 개선을 위하여 사전 예고없이 변경될 수 있습니다. Specification is subject to change without prior notice due to improvements.

# FIGURE NUMBER SYSTEM FOR HS VALVES

## EX) GATE VALVE 10K-50A SCPH2/13Cr, RF, HAND WHEEL



※ 본 제품은 품질의 개선을 위하여 사전 예고없이 변경될 수 있습니다. Specification is subject to change without prior notice due to improvements.

# 자재사용승인원

본 자재사용승인원의 모든 자료는 원본과 동일함을 증명합니다



본 제품의 구매정보에 대한 사항은 KSAISO/IEC GUIDE 14,37을 토대로 제작한 것임.



# 사업자등록증 (법인사업자)

등록번호 : 503-81-08664

법인명 (단체명) : 화성밸브 (주)  
대표자 : 장원규, 장성필  
(각자대표)  
개업연월일 : 1987년 05월 01일 - 법인등록번호 : 170111-0030958  
사업장소재지 : 대구광역시 서구 팔달로2길 29(비산동)

본점소재지 : 대구광역시 서구 팔달로2길 29(비산동)

사업의종류 : **원터** 제조업  
부동산업  
**중대** 밸브  
양대

발급사유 : 정정



## 원터대조권

사업자 단위 과세 적용사업자 여부 : 여( ) 부(√)  
전자세금계산서 전용 전자우편주소 : hsvaive@bill36524.com

2017년 07월 04일

### 서대구세무서장



국세청

문서확인번호: 1674-6116-9449-2749



# 공장등록증명(신청서)

접수번호 2023012556722188001 접수일 2023.01.25 처리기간 즉시

회사명	진화번호
화성밸브(주)	053-353-5789
대표자 성명	생년월일(법인등록번호)
장원규, 장성필	170111-0030958
대표자 주소(법인소재지)	
대구광역시 서구 팔달로2길 29 (비산동, 화성)	

공장소재지	지목	보유구분
대구광역시 서구 팔달로2길 29 (비산동, 화성) 외 1필지	공장용지	자가 [O], 임대 [ ]
공장등록일	사업시작일	종업연수
1990년 12월 11일	1987년 05월 01일	남 : 78 여 : 48
공장의 양종(분류번호)		
탑, 벨브 및 유시장치 제조업(29133)		
공장부지면적(㎡)	제조시설면적(㎡)	
4086.000	905.010	



## 원터대조권

2348-000

등록조건

등록변경·중설등 기재사항 변경내용(변경 날짜 및 내용)

2019-09-25 공장관리번호 170111003095801

「산업정책활성화 및 공장설립에 관한 법률」 제116조제1항·제2항·제3항에 따라 위와 같이 등록된 공장임을 증명합니다.

2023년 01월 25일



### 한국산업단지공단이사



본 증명서는 인터넷으로 발급되었으며, 첨부24(gov.kr)의 인터넷민원문서취급 및 수수료 결제, 여부 확인할 수 있습니다. (발급일로부터 90일까지) 또한 문서하단의 바코드와도 신청확인(첨부24\_원 또는 스케너용 문서확인프로그램)을 하실 수 있습니다.



제 KGS-17-0003 호

## 제품인증서

제조업체명 화성밸브 (주) 2공장  
대표자성명 장원규, 장성필  
공장소재지 경상북도 경산시 진량읍 공단8로 222  
인증제품  
가. 표준명 주강 플랜지형 밸브  
나. 표준번호 KS B 2361:2015

다. 종류·등급·호칭 또는 모델

10K : 일반기계장치용 : 플랜지형 글로브밸브  
10K : 일반기계장치용 : 플랜지형 바깥나사계통  
20K : 일반기계장치용 : 플랜지형 글로브밸브(40A~200A)  
20K : 일반기계장치용 : 플랜지형 바깥나사계통(40A~300A)



원본대조권

「산업표준화법」 제17조제1항에 따른 인증심사를 실시한 결과 한국산업 표준(KS)과 인증심사기준에 적합하므로, 「산업표준화법」 제15조 및 같은 법 시행규칙 제10조제1항에 따라 위와 같이 한국산업표준(KS)에 적합함을 인증합니다.

2020년 09월 12일



한국가스안전공사

최초인증일 : 2001.01.11. (한국표준협회 세01-1789호)  
정기심사기한 : 2023.07.20.

제 2010-2 호

## (가스용품제조사업)허가증

①사업의 종류 및 대상범위	가스용품제조업		
②상호	화성밸브(주) 2공장		
③사업소재지	경산시 진량읍 공단8로 222 (전화번호 : 857-5789)		
④성명 (대표자)	장원규 장성필	⑤생년월일	1963.11.02 1968.10.09
⑥가스용품 및 종류	배관용 밸브(볼밸브), 매물 용접형 가스용 볼밸브		



원본대조권

「액화석유가스의 안전관리 및 사업법」 제53조제1항에 따라 위와 같이 허가합니다.  
같은 법 시행규칙 제10조제1항에 따라 위와 같이 허가합니다.

2017년 7월 21일



경산시

# 위생안전기준 인증서

1. 인 증 번 호 : KCW-2012-0310

2. 제조 업체명 : 화성밸브(주)2공장

3. 대 표 자 : 장원규, 장성필

4. 본 사 주 소 : 대구광역시 서구 팔달로2길 29, 1층 (비산동)

5. 공장 소재지 : 경상북도 경산시 진량읍 공단8로

6. 제 품 명 : 게이트 밸브

7. 종류, 등급 또는 호칭 : 별지 참조

8. 용 도 : 일반수도용 자체



「수도법」 제14조제1항 및 「수도용 자재와 제품의 위생안전기준 인증 등에 관한 규칙」 제8조제1항에 따라 인증서를 발급한 제품입니다.

2012년 06월 14일



한국물기술인증

KIWATEC

\* QR코드로 인증서 정보 이용 시 정보 URL이 'http://www.kctap.or.kr' 로 시작하지 않으면 정상적인 인증서 정보가 아닙니다.

# 위생안전기준 인증서

1. 인 증 번 호 : KCW-2012-0312

2. 제조 업체명 : 화성밸브(주)2공장

3. 대 표 자 : 장원규, 장성필

4. 본 사 주 소 : 대구광역시 서구 팔달로2길 29, 1층 (비산동)

5. 공장 소재지 : 경상북도 경산시 진량읍 공단8로

6. 제 품 명 : 클로브 밸브

7. 종류, 등급 또는 호칭 : 별지 참조

8. 용 도 : 일반수도용 자체



「수도법」 제14조제1항 및 「수도용 자재와 제품의 위생안전기준 인증 등에 관한 규칙」 제8조제1항에 따라 인증서를 발급한 제품입니다.

2012년 06월 14일



한국물기술인증

KIWATEC

\* QR코드로 인증서 정보 이용 시 정보 URL이 'http://www.kctap.or.kr' 로 시작하지 않으면 정상적인 인증서 정보가 아닙니다.



# 위생안전기준 인증서

1. 인 증 번 호 : KCW-2012-0311

2. 제조 업체명 : 화성밸브(주)2공장

3. 대 표 자 : 장원규, 장성필

4. 본 사 주 소 : 대구광역시 서구 팔달로2길 29, 1층 (비산동)

5. 공장 소재지 : 경상북도 경산시 진량읍 공단8로

6. 제 품 명 : 체크 밸브

7. 종류, 등급 또는 호칭 : 별지 참조

8. 용 도 : 일반수도용 자체



「수도법」 제14조제1항 및 「수도용 자재와 제품의 위생안전기준 인증 등에 관한 규칙」 제8조제1항에 따라 인증서를 발급한 제품입니다.

2012년 06월 14일



한국물기술인증



\* QR코드로 인증서 정보 이용 시 정보 URL이 'http://www.kctap.or.kr' 로 시작하지 않으면 정상적인 인증서 정보가 아닙니다.

# 위생안전기준 인증서

1. 인 증 번 호 : KCW-2012-0313

2. 제조 업체명 : 화성밸브(주)2공장

3. 대 표 자 : 장원규, 장성필

4. 본 사 주 소 : 대구광역시 서구 팔달로2길 29, 1층 (비산동)

5. 공장 소재지 : 경상북도 경산시 진량읍 공단8로

6. 제 품 명 : 스트레이너

7. 종류, 등급 또는 호칭 : 별지 참조

8. 용 도 : 일반수도용 자체



「수도법」 제14조제1항 및 「수도용 자재와 제품의 위생안전기준 인증 등에 관한 규칙」 제8조제1항에 따라 인증서를 발급한 제품입니다.

2012년 06월 14일



한국물기술인증



\* QR코드로 인증서 정보 이용 시 정보 URL이 'http://www.kctap.or.kr' 로 시작하지 않으면 정상적인 인증서 정보가 아닙니다.





Korea Testing Certification

문서관리번호 : Y7BY-51UA-QM07

# 시험성적서

성적서 번호 : GT2023-01619

회사명 : 화성밸브(주)2공장  
대표자 : 장원규, 장성필  
주소 : 경상북도 경산시 진량읍 공단8로 222

1. 시료명 : 주강플랜지형 게이트밸브(10K)  
- 규격 및 형식 : SCPHZ (50A, 65A, 80A, 100A, 125A, 150A, 200A)
2. 성적서의 용도 : 품질관리용
3. 접수일자 : 2023년 02월 09일
4. 시험일자 : 2023년 02월 09일 ~ 2023년 03월 20일
5. 시험방법 : KS B 2361:2015
6. 시험결과 : 세부시험결과참조

시험자 : 심규영



1. 이 성적서는 의뢰자가 제시한 시료 및 시료명으로서 시험한 결과로서 전체 개체에 대한 품질을 보증하지 않습니다.
2. 이 성적서는 우리 시험연구원의 사전 동의 없이 홍보, 사진, 광고 및 소송용으로 사용될 수 없으며 용도 이외의 사용은 금합니다.
3. 이 성적서의 진위여부는 홈페이지(www.ktc.re.kr)에서 확인할 수 있습니다.



2023년 03월 20일

## 한국기계연구원

www.ktc.re.kr [43008] 대구광역시 달성군 구지면 국가산단대로40길 2  
TEL : 053-566-4605 FAX : 053-558-8129

서식P708-05(Rev.4)

Page : 1 of 2

이 성적서 발급으로 고객님께서 100kg의 CO2를 저감하였습니다



ICTC Create the Future with Trust Global Reliable Partner KTC



# 시험결과

성적서 번호 : GT2023-01619

시험항목	단위	시험결과				시험방법
		50A	이상없음	부설없음	부설없음	
몸통 내압 (수압, 2.1 MPa, 15 s)	-	50A	이상없음	부설없음	부설없음	KS B 2361 : 2015
시트 누설 (수압, 1.54 MPa, 15 s)	좌 우		부설없음	부설없음	부설없음	

시험항목	단위	시험결과								시험방법	
		65A	80A	100A	125A	150A	200A	이상	이상		
몸통 내압 (수압, 2.1 MPa, 60 s)	-	이상 없음	이상 없음	이상 없음	이상 없음	이상 없음	이상 없음	이상 없음	이상 없음	이상 없음	KS B 2361 : 2015
시트 누설 (수압, 1.54 MPa, 30 s)	좌 우	누설 없음	누설 없음	누설 없음	누설 없음	누설 없음	누설 없음	누설 없음	누설 없음	누설 없음	

글.

서식P708-06 (Rev.2)

Page : 2 of 2







Korea Testing Certification

문서관리번호 : Y5UZ-2Q7A-WOAW

# 시험성적서

성적서 번호 : GT2023-01617

회사명 : 화성밸브(주)2공장  
대표자 : 장원규,장성필  
주소 : 경상북도 경산시 진량읍 공단8로 222

- 1. 시료 명 : 주강플랜지식 글로브밸브(10K)  
- 규격 및 형식 : SCPH2 (50A, 65A, 80A, 100A, 125A, 150A, 200A)
- 2. 성적서의 용도 : 품질관리용
- 3. 접수일자 : 2023년 02월 09일
- 4. 시험일자 : 2023년 02월 09일 ~ 2023년 03월 20일
- 5. 시험방법 : KS B 2361:2015
- 6. 시험결과 : 세부시험결과참조

시험자 : 삼규영



1. 이 성적서는 의뢰자가 제시한 시료 및 시료용으로 시험한 결과로써 전체 제품에 대한 품질을 보증하지 않습니다.
2. 이 성적서는 우리 시험연구원의 사전 동의 없이 홍보, 선전, 광고 및 소송용으로 사용될 수 없으며 용도 이외의 사용을 금합니다.
3. 이 성적서의 진위여부는 홈페이지(www.ktc.re.kr)에서 확인할 수 있습니다.



2023년 03월 20일

## 한국기계연구원

www.ktc.re.kr [43008] 대구광역시 달성군 구지면 국가산단대로40길 2  
TEL : 053-566-4605 FAX : 053-558-8129

서식P708-05 (Rev.4)

Page : 1 of 2

이 성적서 발급으로 고객님께서 100kg의 CO2를 저감하였습니다



KTC Create the Future with Trust Global Reliable Partner KTC



Korea Testing Certification

# 시험결과

성적서 번호 : GT2023-01617

시험항목	단위	시험결과		시험방법
		50A	200A	
몸통 내압 (수압, 2.1 MPa, 15 s)	-	이상없음	이상 없음	KS B 2361 :2015
누설 시험 (수압, 1.54 MPa, 15 s)	-	누설없음	누설 없음	

시험항목	단위	시험결과				시험방법
		65A	80A	100A	150A	
몸통 내압 (수압, 2.1 MPa, 60 s)	-	이상 없음	이상 없음	이상 없음	이상 없음	이상 없음
누설 시험 (수압, 1.54 MPa, 30 s)	-	누설 없음	누설 없음	누설 없음	누설 없음	누설 없음



물.

Page : 2 of 2

서식P708-05 (Rev.2)



KTC Create the Future with Trust Global Reliable Partner KTC





Korea Testing Certification

문서관리번호 : LHCH-MRUK-LJN1

# 시험성적서

성적서 번호 : GT2023-01621

회사명 : 화성밸브(주)2공장  
 대표자 : 장원규,장성필  
 주소 : 경상북도 경산시 진량읍 공단8로 222

1. 시료명 : 스테인리스게이트밸브(10K 플랜지식)  
 - 규격 및 형식 : SSC13 (50A)
2. 성적서의 용도 : 품질관리용
3. 접수일자 : 2023년 02월 09일
4. 시험일자 : 2023년 02월 09일 ~ 2023년 03월 20일
5. 시험방법 : KS B 2304:2001
6. 시험결과 : 세부시험결과참조

시험자 : 심규영 **심규영**



1. 이 성적서는 의뢰자가 제시한 시료 및 시료명으로서 시험한 결과로서 전체 계통에 대한 품질을 보증하지 않습니다.
2. 이 성적서는 우리 시험연구원의 사전 동의 없이 홍보, 선전, 광고 및 소송용으로 사용될 수 없으며 용도 이외의 사용을 금합니다.
3. 이 성적서의 진위여부는 홈페이지(www.ktcre.kr)에서 확인할 수 있습니다.



2023년 03월 20일

## 한국기계연구원 시험연구원장

www.ktcre.kr [430008] 대구광역시 달성군 구지면 국가산단대로40길 2  
 TEL : 053-566-4605 FAX : 053-558-8129

서식P708-05(Rev.4)

Page : 1 of 2

이 성적서 발급으로 고객님께서는 100%의 CO2를 저장하였습니다



Create the Future with Trust. Create the Future with Trust. Global Reliable Partner KTC



Korea Testing Certification

# 시험결과

성적서 번호 : GT2023-01621

시험항목	단위	시험결과	시험방법
몸통 내압 (수압, 2.1 MPa, 15 s)	-	이상없음	KS B 2304 : 2001
시트 누설 (수압, 1.54 MPa, 15 s)	좌	누설없음	
	우	누설없음	

끝.



서식P708-06 (Rev.2)

Page : 2 of 2







Korea Testing Certification


문서관리번호 : 000E-A40D-V01H

# 시험성적서

성적서 번호 : GT2023-01620

회사명 : 화성밸브(주)2공장  
대표자 : 장원규,장성필  
주소 : 경상북도 경산시 진량읍 공단8로 222

- 1. 시료명 : 스테인리스게이트밸브(10K 나사식)  
- 규격 및 형식 : SSC13 (50A)
- 2. 성적서의 용도 : 품질관리용
- 3. 접수일자 : 2023년 02월 09일
- 4. 시험일자 : 2023년 02월 09일 ~ 2023년 03월 20일
- 5. 시험방법 : KS B 2304:2001
- 6. 시험결과 : 세부시험결과참조

시험자 : **신규영** 

승인자 : **인성우**  
**원본대조필**

- 1. 이 성적서는 의뢰자가 제시한 시료 및 시료명으로 시험한 결과로써 전체 제품에 대한 품질을 보증하지 않습니다.
- 2. 이 성적서는 우리 시험연구원의 사전 동의 없이 홍보, 선전, 광고 및 소송용으로 사용될 수 없으며 용도 이외의 사용을 금합니다.
- 3. 이 성적서의 진위여부는 홈페이지(www.ktc.re.kr)에서 확인할 수 있습니다.



2023년 03월 20일

## 한국기계전기전자시험연구원

www.ktc.re.kr [43008] 대구광역시 달성군 구지면 국가산단대로40길 2  
TEL : 053-566-4605 FAX : 053-558-8129

서식P708-05(Rev.4)

Page : 1 of 2

이 성적서 발급으로 고객님께서는 100kg의 CO2를 저장하였습니다



Create the Future with Trust. Create the Future with Trust. KTC. Create the Future with Trust. Global Reliable Partner KTC




Korea Testing Certification

# 시험결과

성적서 번호 : GT2023-01620

시험항목	단위	시험결과	시험방법
몸통 내압 (수압, 2.1 MPa, 15 s)	-	이상없음	KS B 2304 : 2001
시트 누설 (수압, 1.54 MPa, 15 s)	좌 우	누설없음 누설없음	

끝.

시험자 : **신규영** 

승인자 : **인성우**  
**원본대조필**

- 1. 이 성적서는 의뢰자가 제시한 시료 및 시료명으로 시험한 결과로써 전체 제품에 대한 품질을 보증하지 않습니다.
- 2. 이 성적서는 우리 시험연구원의 사전 동의 없이 홍보, 선전, 광고 및 소송용으로 사용될 수 없으며 용도 이외의 사용을 금합니다.
- 3. 이 성적서의 진위여부는 홈페이지(www.ktc.re.kr)에서 확인할 수 있습니다.



2023년 03월 20일

## 한국기계전기전자시험연구원

www.ktc.re.kr [43008] 대구광역시 달성군 구지면 국가산단대로40길 2  
TEL : 053-566-4605 FAX : 053-558-8129

서식P708-06(Rev.2)

Page : 2 of 2

이 성적서 발급으로 고객님께서는 100kg의 CO2를 저장하였습니다



Create the Future with Trust. Create the Future with Trust. KTC. Create the Future with Trust. Global Reliable Partner KTC





Korea Testing Certification

문서관리번호 : PMTY-5NKD-HZGW

# 시험성적서

성적서 번호 : GT2023-01618

회사명 : 화성밸브(주)2공장  
대표자 : 장원규, 장성필  
주소 : 경상북도 경산시 진량읍 공단8로 222

- 1. 시료명 : 스테인리스클로브밸브(10K 플랜지식)  
- 규격 및 형식 : SSC13 (50A)  
2. 성적서의 용도 : 품질관리용
- 3. 접수일자 : 2023년 02월 09일
- 4. 시험일자 : 2023년 02월 09일 ~ 2023년 03월 20일
- 5. 시험방법 : KS B 2304:2001
- 6. 시험결과 : 세부시험결과참조

시험자 : 상규영



## 한국기계연구원 시험연구실 연구원장인

2023년 03월 20일

www.ktc.re.kr [43008] 대구광역시 달성군 구지면 국가산단대로40길 2  
TEL : 053-566-4605 FAX : 053-558-8129

서식P708-05 (Rev.4)

Page : 1 of 2

이 성적서 발급으로 고객님께서는 100kg의 CO2를 저감하였습니다



Create the Future with Trust. Global Reliable Partner. KTC



Korea Testing Certification

# 시험결과

성적서 번호 : GT2023-01618

시험항목	단위	시험결과	시험방법
		50A	
몸통 내압 (수압, 2.1 MPa, 15 s)	-	이상없음	KS B 2304 :2001
누설 시험 (수압, 1.54 MPa, 15 s)	-	누설없음	

끝.



서식P708-06 (Rev.2)

Page : 2 of 2







# Reference List | 납품실적서

고객사	품목	프로젝트명
Aramco /SAMSUNG ENGINEERING	600# - 1" 316L	Aramco DHT PJT
DAEWOO E&C	Manual & MOTOR Ball Valves	S3 CAPP UAE
DAEWOO INTERNATIONAL	#2500 - 1"	MIYANMA SHWE PJT
DS POWER	Manual Ball Valves	명품오산열병합발전소
ENERFLEX	#150-#300 - 2"-6"	Oxy Block 62 Oman Onshore PJT
GS E&C	#150, #600-3/4" 외 WCB Ball Valves	Cilacap RFCC P/J
GS E&C/UAE	#150-#600 - 1/2"-8"	OMAN-SOHAR II
GS건설	Manual Ball Valves	Barka 3, Sohar 2
GS건설 BAPCO	#150-1/2" 외 WCB Manual Ball Valve	BAPCO WWTPP-3
GS건설 OMAN	#150-1/2" 외 WCB Manual Ball Valve	OMAN SOHAR, BARKA
GS파워/GS건설	#150, ON-OFF LNG Ball valve	부천, 안양열병합발전소
HHI (현대중공업)	#600-24" A105 Manual, Pneumatic Ball valve	사우디 리아드 P/J
	#150-3" 외 WCB Manual Ball Valve	현대 HDO원유탱크, GE3 CFBC P/J
	#300-26" 외 Pneumatic Actuator Ball Valves #150-16" 외 Motor Actuator Ball Valves	Az Zour North IWPP P/J
	#600-8" 외 Manual Ball Valves, #300-#600 - 1"-14"	
	SOV - 300# 2"~4" #150-600# - 2"~24" / Manual/MOV	TUFANBEYLI RIYADH PP11 PJT
HYOSUNG	10K, 20K Ball valve	China-HYOSUNG
INTEGRITY ENG SERVICES SDN BHD	#150 - 3/4"-14"	PETRONAS TCOT FRS
KDHC	16bar-16" Pre Insulated Ball Valves 외	한국지역난방공사
	2011~2013년도 열배관공사용 이중보온밸브 구매 단가계약	-
	Manual Ball Valves, Gate, Globe & Check Valve, ETC	파주열병합발전소, 광고집단에너지
	Manual Ball Valves	대전열병합발전소, 당진그린파원, 울촌복합화력발전소
	Manual Ball Valves, POV Ball Valves, Gate, Globe & Check Valve	대구혁신 집단에너지 시설
	Manual Ball Valves, Gate, Globe & Check Valve, POV Ball Valves	행복중심도시 집단에너지 시설
	Manual Ball Valves	안동화력발전소, 태안복합화력발전소, 수원 호매실 집단에너지 사업
Manual Ball Valves, Gate, Globe & Check Valve, POV Ball Valves	광주 전남공통혁신도시	
KDHC / 대림산업/월드	#150, #600 LNG Ball valve, ETC	광고열병합 발전소
KDHC / 동보중공업	#150, #300 Gate, Globe, & Check valve, Ball valve, LNG Ball valve, 3P Ball v/v, 주강 Ball v/v Pneumatic Ball v/v, ETC	수지 열병합 온수 보일러, 삼양 지역 난방, 시화 지구 열병합, 수원지역, 안산도시개발공사
KDHC / 성창기공	3P Ball v/v, 주강 Ball v/v Pneumatic Ball v/v #150, #300 Gate, Globe, & Check valve, ETC	양산 지역 난방, 대구 열원시설 설비
KDHC / 수국	#300, Ball valve, ETC	오산열병합
KDHC / 한국보일러기술	#150, Gate, Globe, & Check valve, LNG Ball valve #150, ON-OFF Ball valve	대구 열원시설 설비
KDHC / 화성플랜트	#150, #300, #800 Gate, Globe, & Check valve, LNG Ball valve, ETC	김해 지역 난방, 용인 동백 지구, 청주 열원 시설 설비
KDHC / 강원보일러	2P Ball v/v, 주강 Ball v/v Pneumatic Ball v/v	일원지역, 수원
KDHC / KF&GS	#150, #300, #600 Manual, Pneumatic Ball valve	의정부민락지구
KDHC / 동보중공업	#150, #300#, Gate, Globe, & Check valve, ETC	파주열병합발전소
KDHC / 성우배관	#150, Gate MOV, Globe, & Check valve, ETC	KDHC 평촌지사
KDHC / 월드하이테크	#150, Manual, ON-OFF LNG Ball valve	파주열병합발전소
KDHC / 일성	#150, Gate, Globe, & Check valve, ETC	판교 열병합발전소
KDHC / 제로엔텍	#150-10" 외 CF8 Pneumatic Ball valve	난지재생바이오 센터
KDHC / 쥬대우건설	#150, #300, #800 Gate, Globe, & Check valve, ETC	화성 열병합 발전소
KDHC / 한국비엔텍	#150, #300, #800 Gate, Globe, & Check valve, #150, #600 LNG Ball valve. ETC	광고 집단에너지, 남양주 별내지구, 김해지역난방
	#150, #300#, Gate, Globe, & Check valve, #150-1/2"-12" A105, WCB Pneumatic Ball valve, ETC	아산배방, 광주 수원에너지, 송도열병합발전소, 남양주 별내지구
	#600#-1/2" 외 A105 Manual Ball Valve #150, #300, #800 Gate, Globe, & Check valve, ETC	대구 혁신도시
	#600-1/2" 외 A105 Manual Ball Valve #150, #300, #800 Gate, Globe, & Check valve, ETC	행복중심도시
	#150 ON-OFF Ball valve ETC.	오산 열병합 발전소

고객사	품목	프로젝트명
KDHC/화성프랜트	#150,300#, Gate, Globe, & Check valve, ETC	판교 열병합발전소
KG에너지/일성	#150,300#,600# Gate, Globe, & Check valve, LNG Ball valve	시흥시 정왕동 KG에너지
LG Engineering co.	#150,#300, Manual Ball valve	-
Posco/광양제철	#150,#300 Gate, Globe, & Check valve, Ball valve	광양제철CDQ현장
POSCO E&C	#150, #300, #800 Ball valve ETC, #600-1/2" 외 A105 Ball, Gate & Globe Valves	포스코 브라질 CSP, 포스코 광양코크스 인도 CGL, 인도네시아 부생기력 발전사업
	10K 20K 30K Ball valve ETC.	인도네시아제철소 고로, Reusing System, 광)1고로 2차개수
	10K 20K Ball valve ETC.	포스코-인도 ACL Manual Valve, STS 1기 압연설비
	10K Ball valve	Final Wastewater treatment & reusing system
	10K Ball valve, ETC	포스코특수강 신제강산설 EP집진기, POSCO 3 Finex 신설분체설비, POSCO 광양후판 열처리로 신설
	10K Ball valve ETC.	광)4열연 열연설비 가열로
	10K Gate valve ETC.	인도 냉연Utility & Crane, 포스코멕시코No%2E2 CGL
	10K Globe valve ETC.	포항 4선재 가열로
	10K, 20K Ball valve Motor Actuator	인천국제공항, 포)포스트립 압연기 증설
	Gate, Globe & Check Valve, Ball Valves	포스코 광양4고로
POSCO/E&S, EIC, 조광수도	#150, #300, 10K, 20K Ball valve	FINEX 1호기 신설공사 7차~10차
PT. JFE ENG. INDONESIA	#150-1/2" CF8 Manual Ball Valves	JFEI KIC-IB S2 P/J
SAMSUNG ENGINEERING	#150~#600 - 1/2"-16"	Bolivia Carrasco Ammonia and Urea, SOCC AA PJT MUHARRQ STP, NORTE II CCGT POWER PJT MA'ADEN ROLLING MILL
SAMSUNG FINE CHEMICALS	#150/#300 - 3/4"-10", #600-16" 외 A105 Manual Ball Valves	ECH #2, 장문신도시
SK E&C	#300~#600 - 3/4"-20"	JANGMOON CCPP
SK 이노베이션	Manual Ball Valves	SK 에너지 LNG적도입
SK김천에너지/대경기계기술	#150-3"-8" WCB Pneumatic Ball valve	SK김천집단지에너지
SK울산에너지/한모기술	#150-10" WCB Manual, Pneumatic Ball valve	SK 울산에너지
Solid Supply inc.	#150,#300, #600 Gate, Pan check, Ball valve	캐나다
STX구미 / 캄코엔지니어링	#150-3"-10" WCB Pneumatic Ball valve	STX 구미
경기CES/일성	#150,300#, Gate, Globe, & Check valve, ETC	양주 고읍지구
다림건설	#150, #600 Manual Ball Valve	당진 현대그린파워
대경기계기술	#150#-3/4" 외 A105 Manual& Pneumatic Ball Valves	TORE P/J
대성에너지/한화건설	#600-10" 외 A105 Manual Ball Valves	명품오산열병합발전소
대우 E&C UAE	#600-16" 외 F304L Manual Ball Valve	S3 CCPP P/J
대우인터내셔널	#2500-1" A105 Manual Ball Valves	대우 미얀마
두산중공업	#600#-8" Ball Valve Metal, Manual Ball Valves	영월 복합화력 터어빈
두산중공업/정우산기	#150-1/2" 외 WCB Manual Ball Valve	세종열병합발전소
롯데건설/대경기계기술	#150, ON-OFF LNG Ball valve	판교 열병합발전소
삼성물산	Manual Ball Valves	삼성전자 SR2
삼천리(휴세스)/월드하이테크	#150-14"외 WCB Pneumatic Ball valve	수원호매실 집단에너지
수국	#600-1/2" 외 A105 Manual Ball Valve	울촌복합화력발전소
전국 23개 도시가스사	20K-24" Welded Ball Valves 외	전국도시가스
주택 공사 / 일성엔지니어링(주)	#150, Gate, Globe, & Check valve, Ball v/v	인천-논현
케이브 워스	#300-16" 외 LF2 Manual Ball Valves	송도 E1
포스코 에너지	#150 #600-1/2" 외 Gate, Globe, Ball Valves	포스코 복합화력발전소
포스코파워/나일플랜트	#150,300#,600# Gate, Globe, & Check valve, LNG Ball valve	포스코파워 복합3,4호기
한국 남동 발전소/코팩	#150,#600,#800 Gate, Globe, & Check valve, Y-Strainer, Butterfly Valve, ETC	분당 복합화력 발전소
한진중공업	#150-1/2" 외 A105 Manual Ball Valve, Manual Ball Valves	양주 옥정열병합발전소
한화건설	#150~#600 - 3/4"-2"	YANBU-II PJT
한화건설/케이에프엔지에스	#150, Gate, Globe, & Check valve, LNG Ball valve	광명CES건설공사
현대건설 / 수국	#150#-3" 외 WCB Manual Ball Valves	위즈트나, 볼리비아
현대건설 / 한국비엔텍	#150, #300, #600 LNG Ball valve, ETC	DINH VU
현대중공업	Manual Ball Valves, Motor Oper. Ball Valves	사우디 RIYADH PP11 IPP
	Motor Oper. Ball Valves, POV Ball Valves	쿠웨이트 아주르 Az Zour
	Manual Ball Valves	GE3 CFBC BIOLER, TALIMARJAN TPP
휴세스	Manual Ball Valves	항남 집단에너지
휴세스/삼천리/월드하이테크	#150, #600 LNG Ball valve. ETC	수원 호매실

# Purchasing Information

## 상품 구매관련 정보

### 01. 제품 또는 서비스의 식별

제품의 명칭 및 사양 등의 서비스 식별에 관한 정보는 홈페이지의 e-카탈로그, 자료실의 자재사용 승인원에서 제공 및 인쇄물(카탈로그, 자재사용 승인원) 및 제품박스 등에서 별도 제공

### 02. 제품이 제조 또는 조립된 국가 대한민국

### 03. 제조자 및 조립된 국가 화성밸브(주), 대한민국

### 04. 사용조건 및 사용제한 사항, 제품 또는 서비스의 식별

구분	사용온도	사용압력	사용용도
주강 플랜지형 밸브(KSB2361)	120°C이하	10K, 20K	일반기계장치용
웨이퍼형 고무불이 버터플라이 밸브(KSB2813)	90°C이하	10K	기계장치, 건축설비, 물체 등의 일반설비용 배관
스테인리스 강제 용접식 플랜지(KSB1506)	-	5K, 10K, 20K, 30K	주강품을 사용한 경우, 강판재를 사용한 경우

### 05. 필수적인 성능 특성제품이 제조 또는 조립된 국가 대한민국

### 06. 내용물, 성능, 원료 또는 크기와 같은 제품특성

제품사양은 홈페이지의 e-카탈로그, 자료실의 자재사용승인원에서 제공 및 인쇄물(카탈로그, 자재사용 승인원)로 별도 제공

### 07. 유지 보전 및 청소에 관한 정보

제품사용 설명서 참조(홈페이지 자료실 및 제품박스에 동봉된 사용설명서 참조)

### 08. 예비 또는 대체 부품에 대한 정보 및 이들 부품 입수방법

예비품은 보증기간동안 또는 그 이상의 기간동안 보유를 하고 예비품 조달이 불가능할 경우 대체품으로 대체를 하며, 자체공장 및 협력업체에서 조달

### 09. 특정 환경에서 이용할 수 있는 추가 부품에 대한 정보

제품사용 설명서 참조(홈페이지 자료실 및 제품박스에 동봉된 사용설명서 참조)

### 10. 알려진 위험 및 위험성을 포함한 안전관련 사항

제품사용 설명서 참조(홈페이지 자료실 및 제품박스에 동봉된 사용설명서 참조)

### 11. 보증 및 보증서

제품 보증기간은 제품에 따라서 1년~2년이며, 소비자 과실로 인한 교환 및 수리는 유상 처리, 제품 품질보증서는 고객요청 시 당사에서 발행가능.

### 12. 불만 처리 절차

자재사용 승인원 및 홈페이지 자료실 등에서 별도제공

### 13. 잔여 위험성, 특수 설치에 대한 요건

제품사용 설명서 참조(홈페이지 자료실 및 제품박스에 동봉된 사용설명서 참조)

※ 제품의 특성상 구매 정보에 항목은 증·감될수 있습니다.



# Dissatisfaction Conduct

## 불만처리 절차



# VALVE MASTER



## HS 화성밸브

### 본사/1공장

대구시 서구 팔달로2길29  
T 053.353.5789 F 053.352.1179

### 2공장

경북 경산시 진량읍 공단8로222  
T 053.857.5789 F 053.857.5785

### 3공장

경북 경산시 진량읍 다문로138  
T 053.854.5780 F 053.854.5784

### 4공장

경남 김해시 골든루트로66번길47-1  
T 055.724.3789 F 055.724.3780

### 서울본부

서울시 금천구 시흥대로175  
T 02.895.5353 F 02.895.5352

### 광주사무소

광주시 광산구 금봉로44번길9-13  
T 062.946.2247 F 062.946.2249

### 화성케이비밸브

경남 김해시 상동면 묵방로196  
T 055.329.4614 F 055.329.4610

### 에이치에스테크

T 053.856.5780 F 053.856.5785

### 에이치에스메탈

T 053.722.8066 F 053.352.5656

E-mail [master@hsvalve.com](mailto:master@hsvalve.com) / [www.hsvalve.co.kr](http://www.hsvalve.co.kr) / [www.hsvalve.com](http://www.hsvalve.com)



[www.hsvalve.co.kr](http://www.hsvalve.co.kr)



[www.hsvalve.com](http://www.hsvalve.com)