

화성밸브

나사식 볼밸브
실린더용 밸브
청동밸브(게이트, 글로브, 스윙체크)
부력식 정수위 볼밸브
판체크 밸브



The most competitive price

The highest quality

The on time delivery

CONTENTS

GREETING	03
Company Profile	04
나사식 볼밸브	06
실린더용 밸브	14
청동밸브(게이트, 글로브, 스윙체크)	17
부력식 정수위 볼밸브	20
판체크 밸브	23
입상용 용접형 볼 밸브	26
사업자등록증	28
공장등록증명원	28
제조허가증	29
KS 제품인증서	31
공인기관 시험성적서	35
제품시험성적서	44
납품실적서	50
상품 구매관련 정보	52
불만처리 절차	53

○ GREETING

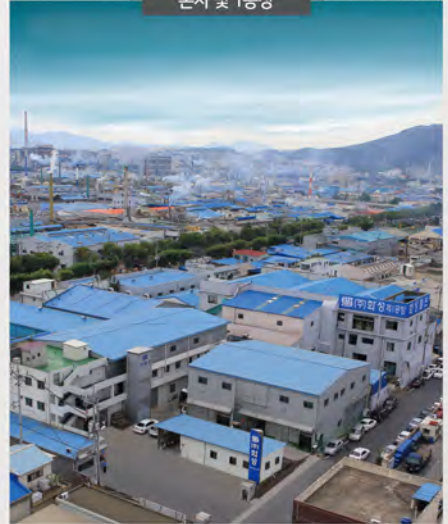
소구경 가스밸브에서

대구경 화학플랜트용 밸브까지

밸브 전문기업 화성이 이끌고 있습니다

화성밸브

본사 및 1공장



2공장



3공장



서울본부



당사는 1987년 법인 설립 이래 다양한 밸브와 관련 부자재를 생산하여 공급 하고 있습니다.

국내최대 밸브종합 메이커로서 소구경 밸브에서, 대구경 화학, 플랜트용까지 고부가 사업육성, 지속적인 신제품 개발, 품질업그레이드로 세계 최초로 전기절연볼밸브 개발 및 특허획득, ISO, API, Fire Test, CE, GOST, KS 등 세계적인 인증마크를 획득 하였습니다.

항상 무결점 품질을 유지하고자 최선의 노력을 다하고 있으며, ISO-9001, API 6D, PED의 요구사항과 고객의 요구사항에 따르며, 최고의 품질로서 고객에게 최고의 신뢰를 주는 것을 품질경영이념으로 정하고, 실천에 옮기도록 노력하고 있습니다.

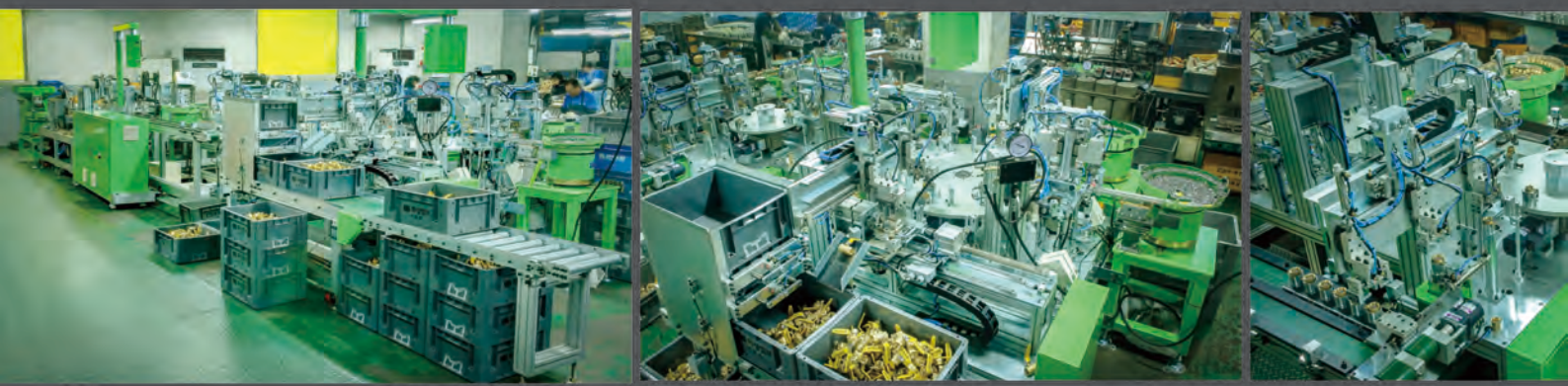
또한 전사원의 품질경영 의식화, 소비자 요구품질 생산, 전사원의 기술향상이라는 경영이념아래 전사원이 일치단결하여

국제 사회의 수조건인 품질과 가격을 합리적으로 이룩하여 고객의 요구를 충족시킴과 동시에 한국 경제 발전에 이바지할 수 있도록 노력하고 있습니다.

Korea TOP 1, Global Marketing, Customer First라는 21C VISION을 설정하고 세계일류밸브 종합메이커로의 도약,

더욱 진일보된 밸브전문회사로 미래를 열어 나아가겠습니다.

HS VALVE The leading Valve manufacturer



COMPANY PROFILE

은탑산업훈장 수훈 (지식경제부 신기술실용화촉진대회)
 동탑산업훈장 수훈 (대한민국가스안전대상)



1987~1990

- 1987.03 화성산업사 설립
- 1987.04 주식회사 화성 법인설립

1991~2000

- 1996.12 96중소기업대상 수상(대구광역시장)
- 1997.11 가스안전촉진대회 대통령상 표창 수상
- 1998.09 대구은행 유망중소기업지정
- 1999.09 벤처기업선정-제1999132439-255호
- 1999.10 신기술실용화대회 대통령표창 수상
- 1999.11 '99대구 중소기업인대회 표창장 수상
- 2000.02 기술경쟁력 우수기업 지정
- 2000.03 코스닥증권시장 상장

2001~2010

- 2001.02 매물용접형 볼밸브 특허등록(특허제0290278호)
- 2001.10 우량기술기업선정-기술신용보증기금
- 2001.11 신기술실용화 대통령표창 수상
- 2003.03 조세의 날 경제부총리표창
- 2003.06 가스안전촉진대회 가스안전유공자포상
- 2004.07 경상북도지정 세계일류화중소기업 선정
- 2006.11 산업자원부 신기술실용화촉진대회 은탑산업훈장 수훈

2011~

- 2011.03 국민은행 국민베스트기업 선정
- 2011.11 경산 진량공단 제3공장 준공
- 2012.03 관 이음매 디자인등록(등록 제30-0637159호)
- 2012.05 벤트밸브 일체형 밸브체 특허등록 (특허제10-1144017호)
- 2012.06 접촉 면압 조절형 밸브 특허등록 (특허제10-1156108호)
- 2013.03 경산 진량공단 제3공장 증축
- 2013.05 "대한민국 가스안전대상" 동탑산업훈장 수훈
- 2014.07 기술혁신형 중소기업(INNOBIZ) 인증
- 2014.12 스테인리스 강재 용접식 플랜지(KS B 1506)인증서 획득
- 2015.10 접촉 면압 조절형 밸브 중국 특허등록 (201210359257.7)
- 2015.10 쿠웨이트 국영석유공사 "KNPC" 벤더등록
- 2016.08 캠형식의 가스누설 점검밸브가 구비된 가스배관 중간밸브 특허등록
- 2016.08 압축실린더식 점검밸브가 구비된 가스배관 중간밸브 특허등록
- 2016.09 TRCU 032 러시아 인증서 획득
- 2016.10 가스누설 점검밸브가 구비된 가스배관 중간밸브 특허등록
- 2016.10 슬라이드식 점검밸브가 구비된 가스배관 중간밸브 특허등록
- 2017.04 이란국영가스공사 "NIGC" 벤더등록
- 2017.08 쿠웨이트 국영석유사 "KOC" 벤더등록
- 2018.04 이중 실링 볼 밸브 특허등록-한국
- 2018.06 이중 실링 볼 밸브 특허등록-미국
- 2018.08 이중 시트 실링 볼 밸브 특허등록
- 2018.11 대구 3030기업 지정-제2018-5호
- 2019.12 에어컨 배관 연결밸브 디자인등록



CERTIFICATES



API 6D 0308



ISO 9001



ISO 14001



CE 0045



TR CU 032



API 607 Fire test

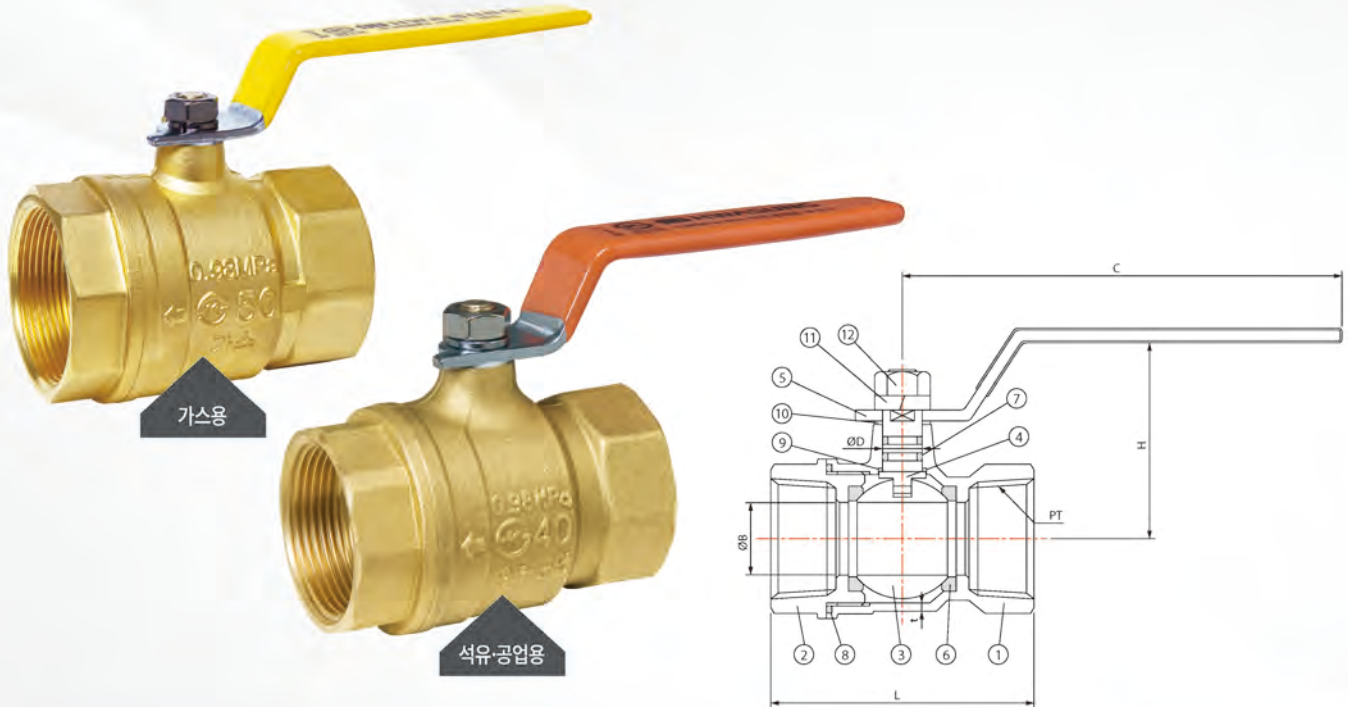
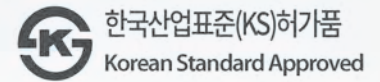


API 6FA Fire test



EN10204-3.1

0.98MPa(10kgf/cm²) / Ball Valve(KS B 2308)



○ SPECIFICATION / 사양

Working Pressure	Max Pressure	Size	Utility Temperature	Thread spec
0.98MPa(10kgf/cm ²)	0.98MPa(10kgf/cm ²)	8A~80A	-20°C ~ 80°C	KS B 0222(관용테이퍼나사)


○ PART NAME / 부분명칭

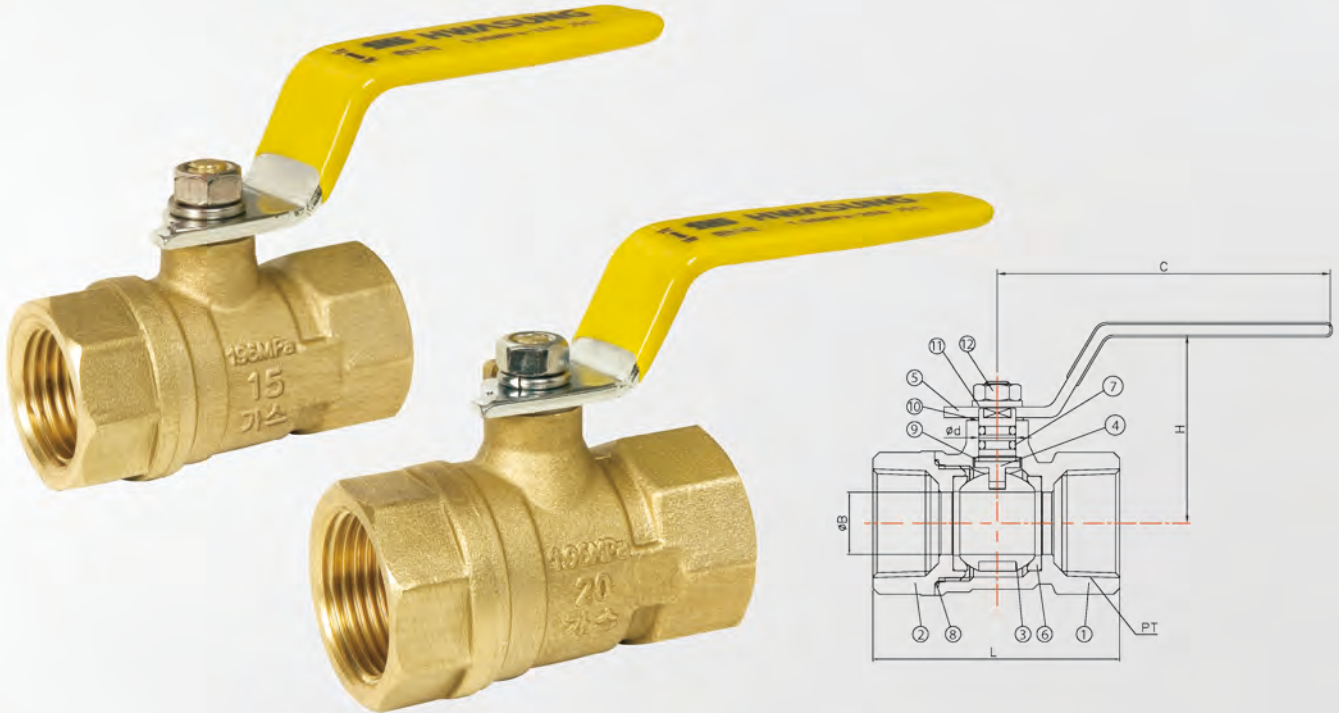
NO	PART NAME	MATERIAL SPEC	NO	PART NAME	MATERIAL SPEC
1	BODY	C3771	7	O-RING	NBR
2	CAP	C3771	8	SEAL RING	NBR
3	BALL	C3771	9	BACK PACKING	PTFE
4	STEM	C3604	10	HANDLE PACKING	PTFE
5	HANDLE	SS330	11	SP/WASHER	SWRM8
6	SEAT RING	PTFE	12	NUT	SWRM8

○ DIMENSIONS / 규격

SIZE	L	H	C	PT	t(최소)	Ød(최소)	ØB
8A	41.4	30	62	1/4	2	7	8.05
10A	43.4	30	62	3/8	2.3	7	8.05
15A	53.2	35.9	79	1/2	2.8	8	10
20A	59.5	45.5	81	3/4	2.3	9	15
25A	71.8	54.5	107	1	2.3	11	20
32A	82.6	59	107	1 1/4	2.8	11	25
40A	94	65.5	135	1 1/2	3.3	13	32
50A	107	73.5	148	2	4.3	15	40
65A	128.7	87	171.5	2 1/2	3.5	18	50
80A	145.6	100	216	3	4.4	18	65

1.96MPa(20kgf/cm²)- 15A/20A

 한국가스안전공사 검사품



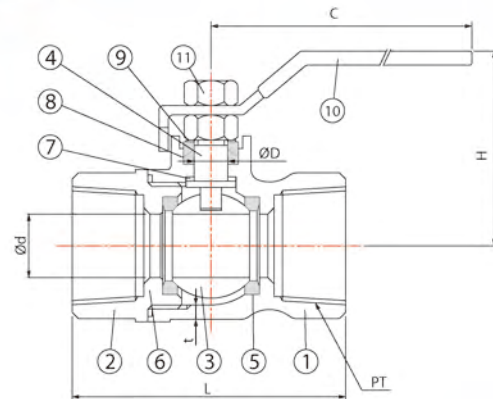
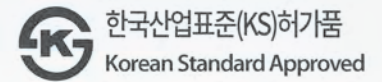
○ PART NAME / 부분명칭

NO	PART NAME	MATERIAL SPEC	Q'TY	NO	PART NAME	MATERIAL SPEC	Q'TY
1	BODY	C3771	1	7	O-RING	NBR	2
2	CAP	C3771	1	8	SEAL RING	NBR	1
3	BALL	C3771	1	9	BACK PACKING	PTFE	1
4	STEM	C3604	1	10	HANDLE PACKING	PTFE	1
5	HANDLE	SS330	1	11	SP / WASHER	SWRM8	1
6	SEAT RING	PTFE	2	12	NUT	SWRM8	1

○ DIMENSIONS / 규격

SIZE	L	H	C	PT	Ød(최소)	ØB
15A	53.7	39	79	1/2	8	10
20A	60	45.7	81	3/4	9	15

0.98MPa(10kgf/cm²) / Ball Valve(KS B 2308)



○ PART NAME / 부분명칭

NO	PART NAME	MATERIAL SPEC	NO	PART NAME	MATERIAL SPEC
1	BODY	SSC 13	7	BACK PACKING	PTFE
2	CAP	SSC 13	8	V-PACKING	PTFE
3	BALL	STS304,SSC13	9	GRAND WASHER	STS 304
4	STEM	STS 304	10	HANDLE	STS 304
5	SEAT RING	PTFE	11	NUT	STS 304
6	GASKET	PTFE			

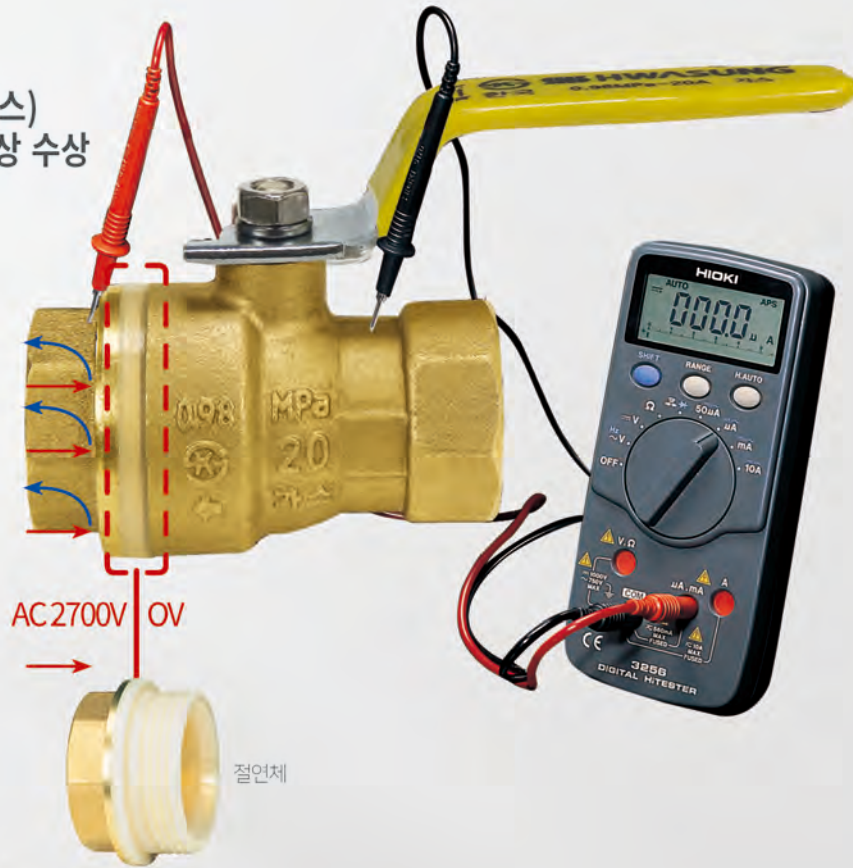
○ DIMENSIONS / 규격

SIZE	PT	Ød	L	t(최소)	H	C	ØD(최소)
8 A	1/4-19	8	48	3.4	33	74	6
10 A	3/8-19	8	50	3.4	33	74	6
15 A	1/2-14	10	59	3.6	44	82	8
20 A	3/4-14	15	64	3.7	46	95	8
25 A	1 - 11	20	80	4	56	102	11
32 A	1 1/4-11	25	86	4.6	60	102	11
40 A	1 1/2-11	32	98	5.5	68	131	12
50 A	2 - 11	40	114	6.5	75	156	12

전기절연조치의 획기적인 개선!!



93제네바(스위스)
국제발명품대회 은상 수상



절연볼밸브 특징

- 유체공급배관, 특히 LNG(액화천연가스) 등의 가스공급 배관에서는, 접지전류나 누전전류 등의 원인에 의해 방류된 전류나 정전기가 배관을 통해 전도되어 파이프의 전기부식을 유발시킴
- 이에 의해 파이프의 수명단축은 물론 부식부분을 통해 누출된 가스에 의한 대형사고의 위험을 제공하기 때문에, 공급파이프를 통하는 전류를 효과적으로 차단하여야 함. 이러한 전기부식의 문제는 가스공급배관에 있어서 뿐만 아니라, 다른 비전도성의 기체나 액체용 배관에서도 역시 문제가 됨
- 전기부식의 원인이 되는 배관의 전도전류를 차단하기 위하여 연속되는 공급 파이프의 중간에, 절연시트, 절연스페이스 등을 포함한 절연전용의 플랜지 기구를 개재하는 방법이 널리 알려져 있음
- 그러나 이 방법은 절연을 목적으로 별도의 플랜지 기구를 설치하는 데 따른 부가의 노력과 경비를 필요로 하는 불편 외에도, 지반의 침하 등에 기인한 파이프의 비틀림 발생 시나 장시간의 사용에 의한 절연층의 기능저하에 의해, 장기간 충분한 전기적 절연효과를 보장할 수 없다는 문제점이 있다
- 상기의 모든 불편을 없애주는 전기절연 볼밸브가 발명되어서 실수요자에게 많은 도움을 주고 있음

Dielectric Brass Ball Valve =

Brass Ball Valve

Insulation Gasket

+ Insulation Union

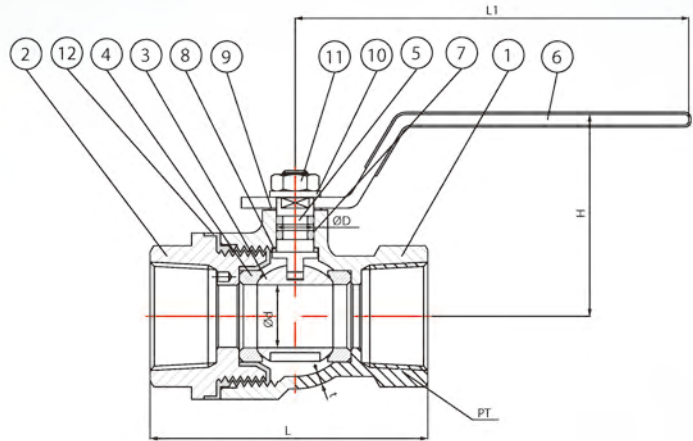
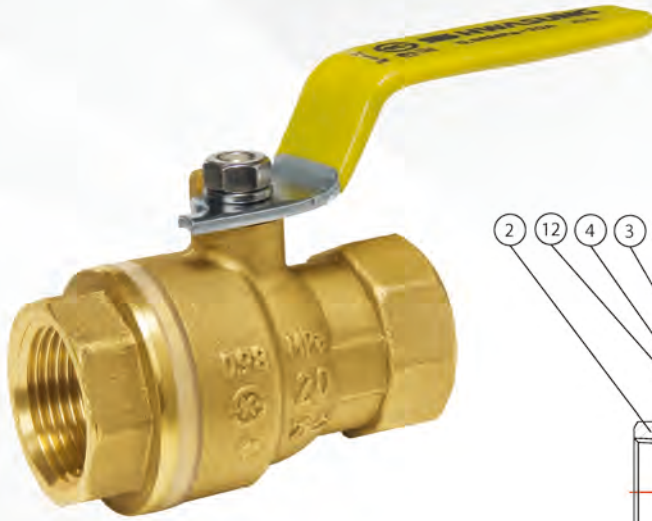
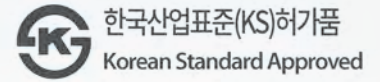
+ Insulation Joint

+ Insulation Spacer

전기절연 황동 볼밸브 Dielectric Brass Ball Valve

HS VALVE

0.98MPa(10kgf/cm²) / Ball Valve(KS B 2308)



○ PART NAME / 부분명칭

NO	PART NAME	MATERIAL SPEC	NO	PART NAME	MATERIAL SPEC
1	BODY	C3771	7	STEM O-RING	NBR
2	CAP	C3771	8	BACK PACKING	PTFE
3	BALL	C3771	9	HANDLE PACKING	PTFE
4	SEAT RING	PTFE	10	SPRING WASHER	SWRM 8
5	STEM	C3604	11	HEX NUT	SWRM 8
6	HANDLE	SS330	12	INSULATION	NYLON 66

○ DIMENSIONS / 규격

SIZE	L	Ød	ØD(최소)	H	L1	t(최소)	PT
20A	67	15.1	9	47	81	3	PT 3/4"
25A	77	20.1	11	58	121	3.5	PT 1"
32A	93.5	25.1	11	61.5	121	5.5	PT 1 1/4"
40A	103	32.1	15	71	144	5.5	PT 1 1/2"
50A	117	40.2	15	79.5	144	5.5	PT 2"

○ NYLON 66 TYPE / 2110R

Tensile strength	Flexural strength at maximum force	Modulus of elasticity in flexion	Izod notched impact strength RT	Rockwell hardness	Elongation at break	Dielectric strength	Tensile strength	Volume resistivity	Heat deflection temperature 4.6kg/cm ²	Melting point
UNIT	MPa	MPa	MPa	kg-cm/cm	-	%	kv/mm	Ω, cm	℃	℃
ASTM	D-638	D-790	D-790	D-256	D-785	D-638	D-145	D-257	D-648	D-789
2110R	830	1,170	30,000	5.5	R116	60	26	10 ¹⁵	243	255~2600

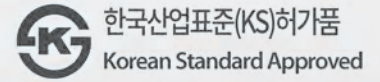
○ NYLON 66 TYPE / GP-2337A

구분	비중	성형수축	인장강도	신율	굴곡강도	굴곡탄성률	선팽창계수	열변형온도	절연파괴전압	체적고유저항
단위	-	cm/cm×10 ⁻³	MPa	%	MPa	MPa	mm/mm/℃	℃	kv/mm	Ω, cm
시험방법(ASTM)	D 792	-	D 638	D 638	D 790	D 790	D 696	D 648	D 149	D-257
GP-2337A	1.38	2~6	2,000	3.5	2,800	92,000	2.5×10 ⁻⁵	245	15.8	10 ¹⁵

냉·온수용 볼밸브 (Long Stem Ball Valves)-Full Bore Type

HS VALVE

0.98MPa(10kgf/cm²) / Ball Valve(KS B 2308)



일반형



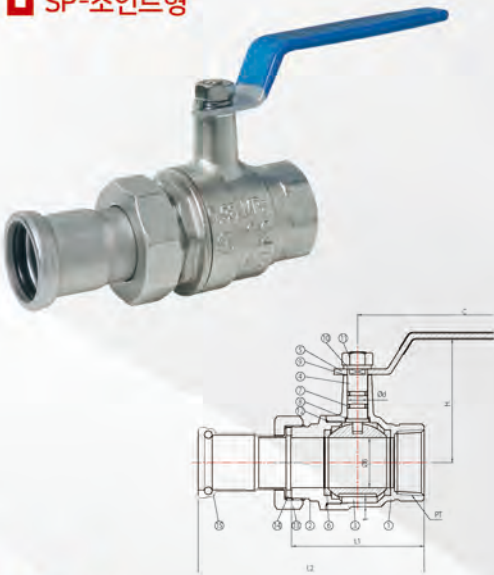
○ PART NAME / 부분명칭

NO	PART NAME	MATERIAL SPEC	NO	PART NAME	MATERIAL SPEC
1	BODY	C3771/CAC203	7	O-RING	NBR
2	CAP	C3771	8	BACK PACKING	PTFE
3	BALL	C3771/CAC203	9	HANDLE PACKING	PTFE
4	STEM	C3604	10	SPRING WASHER	SWRM8
5	HANDLE	SS330	11	NUT	SWRM8
6	SEAT RING	PTFE	12	SEAL RING	NBR

○ DIMENSIONS / 규격

SIZE	ØB	Ød(최소)	PT	H	C	L	t(최소)
15A	15	9	1/2	60	88	54	2
20A	20	10	3/4	65	95	62	2.2
25A	25	11	1	72	107	74	2.4
32A	32	13	1 1/4	80	135	85	2.6
40A	40	15	1 1/2	87	144	97	3.2
50A	50	15	2	94	144	113	4.2

SP-조인트형



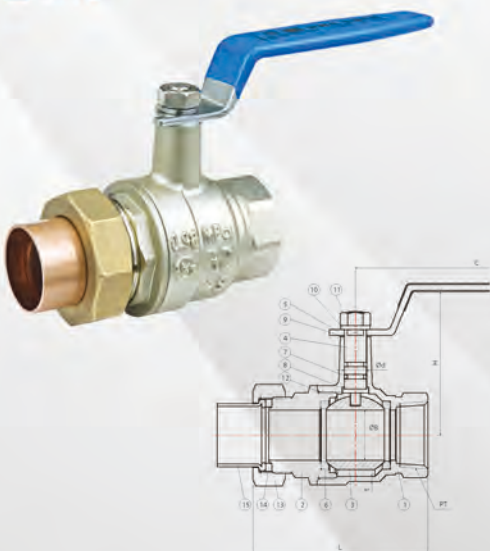
○ PART NAME / 부분명칭

NO	PART NAME	MATERIAL SPEC	NO	PART NAME	MATERIAL SPEC
1	BODY	C3771/CAC203	9	HANDLE PACKING	PTFE
2	CAP	C3771	10	SPRING WASHER	SWRM8
3	BALL	C3771/CAC203	11	NUT	SWRM8
4	STEM	C3604	12	SEAL RING	NBR
5	HANDLE	SS330	13	CAP NUT	C3771
6	SEAT RING	PTFE	14	CAP PACKING	SILICON
7	O-RING	NBR	15	SP JOINT	STS304
8	BACK PACKING	PTFE			

○ DIMENSIONS / 규격

SIZE	ØB	Ød	PT	H	C	L1	L2	t(최소)
15A	15	9	1/2	60	88	61	110	3
20A	20	10	3/4	76	95	75	115	3.3
25A	25	11	1	72	121	87	134	2.3
32A	32	13	1 1/4	80	135	96	145	2.5
40A	40	15	1 1/2	87	144	109	160	3
50A	50	15	2	94	144	124	186	4

CM형



○ PART NAME / 부분명칭

NO	PART NAME	MATERIAL SPEC	NO	PART NAME	MATERIAL SPEC
1	BODY	C3771 / CAC203	9	HANDLE PACKING	PTFE
2	CAP	C3771	10	SPRING WASHER	SWRM8
3	BALL	C3771/CAC203	11	NUT	SWRM8
4	STEM	C3604	12	SEAL RING	NBR
5	HANDLE	SS330	13	CAP NUT	C3771
6	SEAT RING	PTFE	14	CAP PACKING	SILICON
7	O-RING	NBR	15	COPPER TUBE	COPPER
8	BACK PACKING	PTFE			


○ DIMENSIONS / 규격

SIZE	t(최소)	L	H	Ød(최소)	PT	ØB	C
15A	2	68	60	9	1/2	15	68
20A	2.2	76	65	10	3/4	20	76
25A	2.4	87	72	11	1	25	87
32A	2.6	95	80	13	1 1/4	32	95
40A	2.9	109	87	15	1 1/2	40	109
50A	4.2	124	94	15	2	50	124

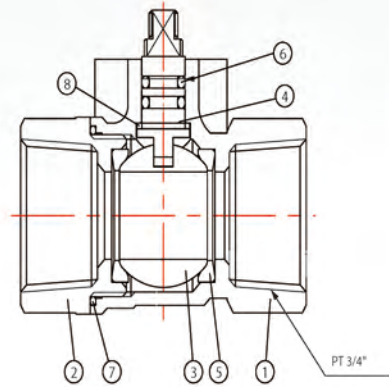
20A 자동소화기용 볼밸브(가스용)

HS VALVE

0.98MPa(10kgf/cm²) / Brass Ball Valve

 한국가스안전공사 검사품

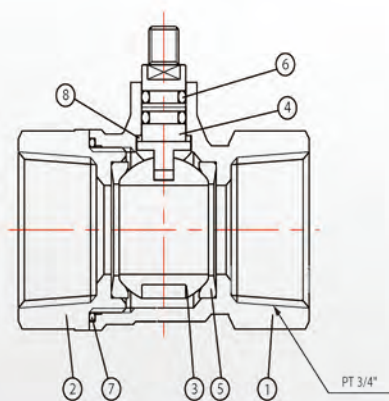
■ HKS 601 도금, HKS 600 미도금



○ PART NAME / 부분명칭

NO	PART NAME	MATERIAL SPEC
1	BODY	C3771
2	CAP	C3771
3	BALL	C3771
4	STEM	C3604
5	SEAT RING	PTFE
6	O-RING	NBR
7	SEAL RING	NBR
8	BACK PACKING	PTFE

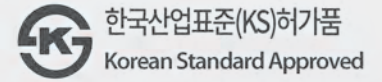
■ HKS 200



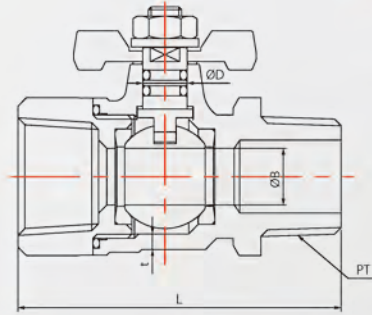
○ PART NAME / 부분명칭

NO	PART NAME	MATERIAL SPEC
1	BODY	C3771
2	CAP	C3771
3	BALL	C3771
4	STEM	C3604
5	SEAT RING	PTFE
6	O-RING	NBR
7	SEAL RING	NBR
8	BACK PACKING	PTFE

0.98MPa(10kgf/cm²) / Ball Valve(KS B 2308)



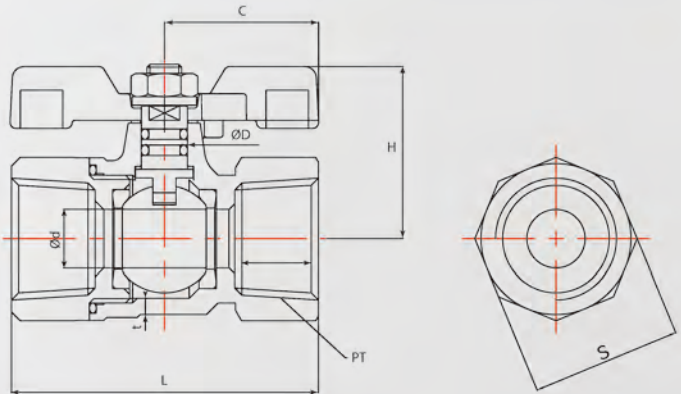
수나사



○ DIMENSIONS / 규격

SIZE	PT	ØB	ØD	L	t
15A	1/2"	10.1	8	58.4	2.8

암나사



○ DIMENSIONS / 규격

SIZE	PT	Ød	ØD	H	L	S	t
15A	1/2"	10	8	44(39.5)	53.2	27	2.8
20A	3/4"	15	9	47(42.5)	59.5	33	2.3
25A	1"	20	11	58	71.8	41	2.3

황동 나사식 볼밸브(기타)



동관용 장·단핸들



황동 볼밸브(니켈크롬도금)+스틸 핸들 Size(15A-65A)



일반 단핸들

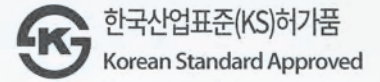


동관용 나비핸들(암나사, 수나사)



분배기 X-L(PPC)용(암나사 단핸들, 수나사 나비핸들)

NQC, NS Type / Valves for liquefied petroleum gas cylinder(KS B 6212)



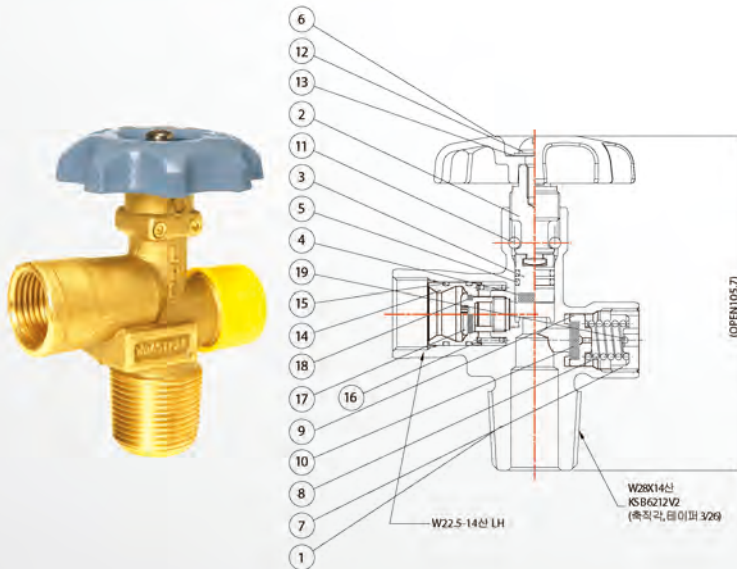
○ SPECIFICATION / 사양

CYLINDER SCREW(실린더부착부 나사)	W28-14V2(KS B 6212)
FILLING HOLE TYPE(충전구부 형식)	W22.5-14LH(KS B 6212)
SAFETY STYLE(안전장치형식)	SPRING(스프링식)

○ PRESSURE TEST / 압력시험

WORKING SAFETY DEVICE(안전장치 작동)		WORKING PRESSURE(기밀)	INNER PRESSURE(내압)	SELF-CLOSING FUNCTION(자단성능)
INITIAL PT.(분출시작)	STOP POINT(분출정지)			
2.43 +0 (24.8) -4	1.82 +6.2 (18.6) -0	1.82(18.6) ABOVE 이상	3.04(31) ABOVE 이상	실린더내의 압력 0.07~1.5에서 1.1 LH 이하일것

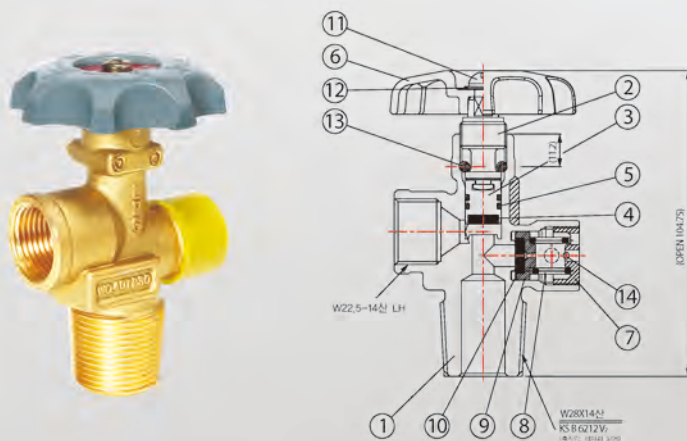
■ 20K 차단형 LPG실린더용밸브(NQC type)



○ PART NAME / 부분명칭

NO	PART NAME	MATERIAL SPEC
1	BODY	C3771
2	SPINDLE	C3771
3	STEM	C3771
4	STEM DISC	NYLON66
5	STEM O-RING	NBR
6	HANDLE	ALDC12
7	SAFETY PLUG	C3771 / C3604
8	SAFETY SPRING	STS 304
9	SAFETY SEAT	C3771 / C3604
10	SAFETY PACKING	NBR
11	LOCKING PIN	C2700
12	SET SCREW	MSWR
13	NAME PLATE	A1050P
14	GUIDE	C3771
15	GUIDE O-RING	NBR
16	GUIDE SPRING	STS 304
17	RETAINER	C3771
18	RETAINER O-RING	NBR
19	RIVET	STS 304

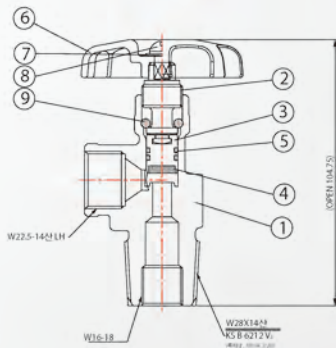
■ 50K LPG실린더용밸브(NS type)



○ PART NAME / 부분명칭

NO	PART NAME	MATERIAL SPEC
1	BODY	C3771
2	SPINDLE	C3771
3	STEM	C3771
4	STEM DISC	NYLON 66
5	STEM O-RING	NBR
6	HANDLE	ALDC12
7	SAFETY PLUG	C3771 / C3604
8	SAFETY SPRING	STS 304
9	SAFETY SEAT	C3771 / C3604
10	SAFETY PACKING	NBR
11	SET SCREW	MSWR
12	NAME PLATE	A1050P
13	LOCKING PIN	C2700
14	RIVET	STS 304

■ 사이폰 부착형 LPG실린더용밸브(NO type)



○ SPECIFICATION / 사양

CYLINDER SCREW(실린더부착부 나사)	W28-14V2(KS B 6212)
FILLING HOLE TYPE(충전구부 형식)	W22.5-14LH(KS B 6212)

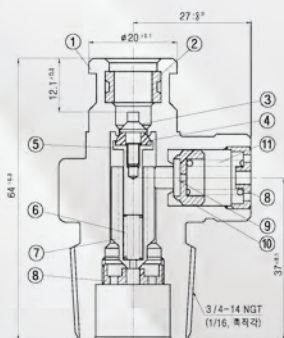
○ DIMENSIONS / 규격

WORKING PRESSURE(기밀시험)	INNER PRESSURE(내압시험)
1.82MPa(18.6Kgf) ABOVE(이상)	3.04MPa(31Kgf) ABOVE(이상)

○ PART NAME / 부분명칭

NO	PART NAME	MATERIAL SPEC
1	BODY	C3771
2	SPINDLE	C3771
3	STEM	C3771
4	STEM DISC	NYLON 66
5	STEM O-RING	NBR
6	HANDLE	ALDC12
7	NAME PLATE	A1050P
8	SET SCREW	MSWR
9	LOCKING PIN	C2700

■ 13K 용기내장형 가스난방기용밸브



○ SPECIFICATION / 사양

CYLINDER SCREW(실린더부착부 나사)	3/4-14 NGT
FILLING HOLE TYPE(충전구부 형식)	ø20 one-touch(원터치형)
SAFETY STYLE(안전장치형식)	SPRING(스프링식)

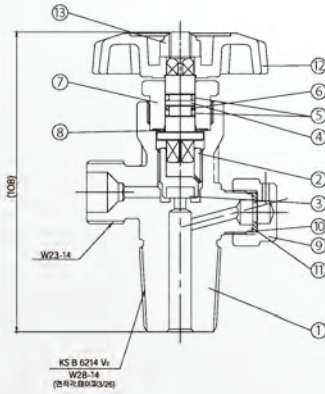
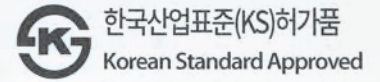
○ PRESSURE TEST / 압력시험

WORKING SAFETY DEVICE(안전장치 작동)		WORKING PRESSURE(기밀)	INNER PRESSURE (내압)
INITIAL PT.(분출시작)	STOP POINT(분출정지)		
1.96~2.16MPa (20-22kgf)	1.65MPa(16.8kgf) ABOVE 이상	0.69MPa(7kgf) ABOVE 이상	2.55MPa(26kgf) ABOVE 이상

○ PART NAME / 부분명칭

NO	PART NAME	MATERIAL SPEC
1	BODY	C3771
2	GUIDE RUBBER	NBR
3	STEM	C3771
4	VALVE PACKING	NBR
5	SPINDLE	C3771
6	VALVE SPRING	STS 304
7	SPINDLE GUIDE	POM
8	PLUG	C3771
9	SAFETY PACKING	NBR
10	SAFETY SEAT	C3771
11	SAFETY SPRING	STS 304

Valves for high pressure gas cylinders(KS B 6214)



○ SPECIFICATION / 사양

CYLINDER SCREW(실린더부착부 나사)	W28-14V2(KS B 6214)
FILLING HOLE TYPE(충전구부 형식)	W23-14
SAFETY STYLE(안전장치형식)	Copper plate Type

○ PRESSURE TEST / 압력시험

WORKING SAFETY DEVICE(안전장치)	WORKING PRESSURE(기밀)	INNER PRESSURE(내압)
16.67~19.61MPa (170~200 Kgf/cm)	14.71MPa(Air) (150Kgf/cm)	24.52MPa(Hydraulic) (250Kgf/cm)

○ PART NAME / 부분명칭

NO	PART NAME	MATERIAL SPEC
1	BODY	C3771
2	STEM	C3771
3	V/V PACK'G	NYLON66
4	SPINDLE	C3771
5	O-RING	NBR
6	BACK PACKING	PTFE / EPDM / VITON
7	GRAND NUT	C3771
8	GASKET	POM
9	SAFETY CAP	C3771
10	SAFETY PLATE	COPPER
11	SAFETY PACKING	NYLON 66
12	HANDLE	ALDC12
13	HANDLE NUT	SWRM8

■ 고압실린더용 밸브의 KS기준

밸브의 종류에 따른 기호	실린더 부착부 기호	충전가스	가스 충전구			
			나사부			
			최우구별	d	나사산수(25.4mm당)	l
A	V1 V2	수소	좌	W22	14	13
	V1 V2	오일 가스	좌	W22	14	13
	V1 V2	메탄	좌	W22	14	13
	V1 V2	석탄 가스	좌	W22	14	13
	V2	클로로메틸	좌	W26	14	13
	V3	클로로메틸	좌	W26	14	13
	V1 V2	상기 이외의 가연성 압축 가스	좌	W22	14	13
	V3	상기 이외의 가연성 액화 가스	좌	W26	14	12
	V1 V2	이산화질소	우	W22	14	13
	V1 V2	공기	우	W22	14	13
	V1 V2	질소	우	W22	14	13
	V1 V2	이산화탄소(탄산 가스)	우	W22	14	13
	V1 V2	브롬메틸	우	W26	14	13
	V3	암모니아	우	W22	14	13
	V3	이황산가스	우	W26	14	12
	V3	염소	우	W26	14	12
	V1 V2	산소	우	W23	14	13
	V1 V2	상기 이외의 불연성 압축가스	우	W22	14	13
	V3	상기 이외의 불연성 액화가스	우	W26	14	12

청동 게이트 밸브 10K Bronze Gate Valve

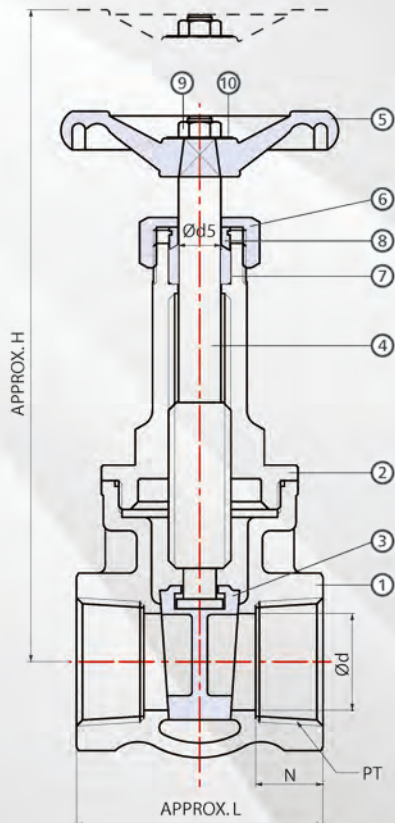
HS VALVE

Screwed bonnet, Rising stem integral seat, Threaded end type



Hydrostatic test pressure : Shell 2.1MPa
Seat 1.54MPa

Oil shock water under 120°C 1.0MPa(10 kgf/cm²)
Non-shock water under 120°C 1.4MPa(14 kgf/cm²)



● MATERIALS / 재질

PART NAME	MATERIAL SPEC
① BODY	CAC406
② BONNET	C3771
③ DISC	C3771
④ STEM	C3771
⑤ HAND WHEEL	GC200
⑥ GRAND NUT	C3771
⑦ PACKING	ASBESTOS/PTFE
⑧ PACKING RING	C3771
⑨ HEX NUT	C3771
⑩ NAME PLATE	A1050P

● DIMENSIONS / 규격

unit: mm

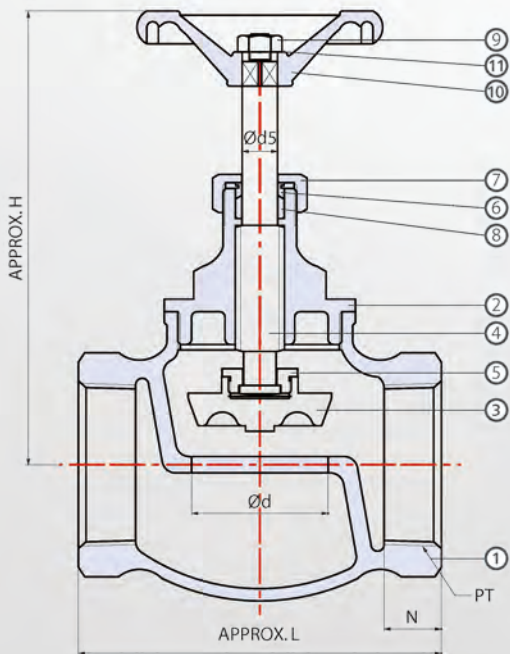
Size	H(Open)	Φd	L	N	d5	PT
15A	127	15	50	12.5	13	PT 1/2
20A	149	20	58	14.5	15	PT 3/4
25A	171	25	64	17	15.2	PT 1
32A	199	32	70	19	16.2	PT 1 1/2
40A	248	40	73	18.4	18	PT 1 1/2
50A	273	50	82	22	18.2	PT 2

Screwed bonnet, Rising stem, Swivel disc integral seat, Threaded end type



Hydrostatic test pressure : Shell 2.1MPa
Seat 1.54MPa

Oil shock water under 120°C 1.0MPa(10 kgf/cm²)
Non-shock water under 120°C 1.4MPa(14 kgf/cm²)



● MATERIALS / 재질

PART NAME	MATERIAL SPEC
① BODY	CAC406
② BONNET	C3771
③ DISC	C3771
④ STEM	C3771
⑤ DISC FIXED NUT	C3771
⑥ PACKING RING	C3771
⑦ GRAND NUT	C3771
⑧ PACKING	ASBESTOS/PTFE
⑨ HEX NUT	C3771
⑩ HAND WHEEL	GC200
⑪ NAME PLATE	A1050P

● DIMENSIONS / 규격

Size	H(Open)	Φd	L	N	d5	PT	unit: mm
15A	84	15	60	12	8.5	PT 1/2	
20A	102	20	68	14	8.5	PT 3/4	
25A	113	25	76	15	10	PT 1	
32A	126	32	99.5	18	11	PT 1 1/4	
40A	150	40	102	17	13	PT 1 1/2	
50A	161	50	126	19	13	PT 2	

청동 체크 밸브 10K Bronze Check Valve

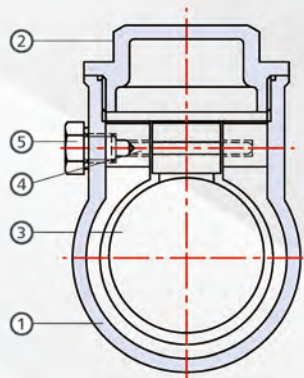
HS VALVE

Screwed cap, swing type disc soft seat, Threaded end type



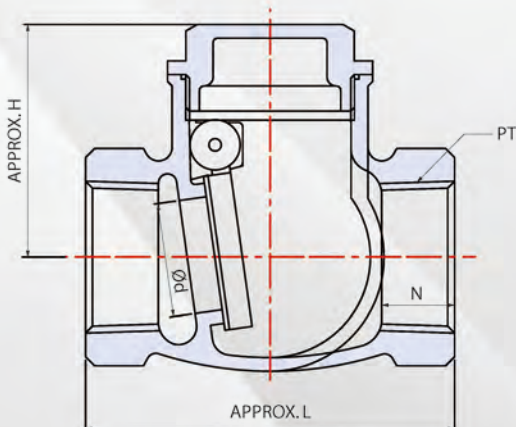
Hydrostatic test pressure : Shell 2.1MPa
Seat 1.54MPa

Oil shock water under 120°C 1.0MPa(10 kgf/cm²)
Non-shock water under 120°C 1.4MPa(14 kgf/cm²)



○ MATERIALS / 재질

PART NAME	MATERIAL SPEC
① BODY	CAC406
② BONNET	C3771
③ DISC	C3771
④ PIN	C3771
⑤ BOLT	C3771



○ DIMENSIONS / 규격

unit: mm

Size	H	φd	L	N	PT
15A	40	15	60	12.75	PT 1/2
20A	45	20	69	14.25	PT 3/4
25A	51	25	81	16	PT 1
32A	60	32	94	18	PT 1 1/4
40A	68	40	103	19	PT 1 1/2
50A	74	50	123	21	PT 2

Never Flow Over Ball Valve 15A~80A

특징(Special Features)

01. 밸브의 설치가 간단하며 가격이 저렴합니다.
02. 부구의 부력과 자중에 의해 밸브실의 유로 개폐볼이 회전하여 개폐하는 방식입니다.
03. 전 자체가 내식 내열성이므로 수명이 반영구적이며, 전기의 정전과는 무관하게 작동합니다.
04. 상수도 등 상시 압력을 가진 유체가 공급되는 소용량 저수조의 고수위 제어에 가장 적합합니다.
05. 고압에서도 유로의 차단 상태가 양호합니다.
06. 상용압력(HSBV : 0.98MPa(10kgf/cm²)), 사용온도 80°C 미만

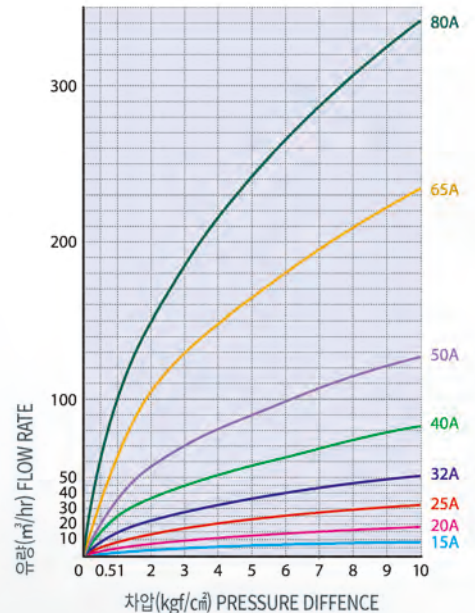


용도(Usage)

01. 각종 유류 크의 액면 제어용
02. 테프론, 황동, 스테인레스에 대한 부식성이 없는 액체의 액면제어용
03. 고, 저 유면 제어용 전자변과 전극봉 대응
04. 옥상 저수조의 플로팅 밸브(볼탑) 및 정수위 밸브 대응
05. 지하 저수조의 정수위 밸브 대응

사양(Specification)

Size	HSBV 015	HSBV 020	HSBV 025	HSBV 032	HSBV 040	HSBV 050	HSBV 065	HSBV 080
규격	15A	20A	25A	32A	40A	50A	65A	80A
사용압력	0.98MPa(10kgf/cm ²)							
시험압력	1.72MPa(17.5kgf/cm ²)							
접속방식	나사식							
상용유체	유체명 : 물, 경유 유체온도 : 80°C 미만							



설치시 주의사항

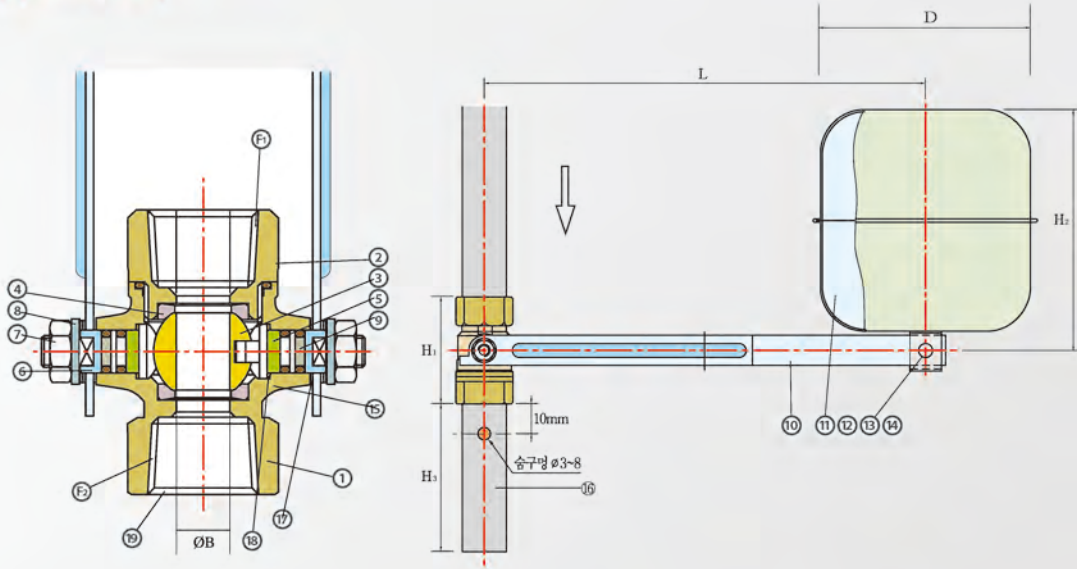
01. 부력식 정수위 밸브의 안전한 작동을 위하여 유도관을 필히 설치하십시오.
02. 유도관 길이는 작동레버 길이보다 길게 설치하십시오.
03. 유도관의 숨구멍은 Ø3~Ø8로 드릴구멍 작업 후 사용하십시오.
04. 저수조가 복수로 연결된 경우 밸브 스톱퍼가 파손되어 오작동 우려가 있으니 밸브 간 수평을 정확히 맞춰 설치하십시오.
05. 전자변과 같이 설치된 경우 정수위 밸브를 아래쪽에 설치하십시오.
06. 부구는 그림과 같이 급수가 되는 위쪽으로 향하여 설치 조립하시고 제품과 같이 공급된 볼트 너트를 이용 정확한 위치를 체결하십시오.
07. 부구를 아래로 향하게 설치하지 마십시오.
08. 부력식 정수위 밸브 설치 시 파이프렌치는 급수관 및 밸브 바디를 잡고 설치 조립하여 주십시오.
09. 유도관 및 밸브 캡을 잡고 설치 시 파손우려가 있으며, 취급 시 부주의로 파손 시 배상을 책임지지 않습니다.
10. 임의 분해한 밸브는 배상을 책임지지 않습니다.
11. 밸브를 설치하기 전 1차측 배관속의 이물질을 반드시 제거하여 주십시오.
12. 밸브에 기인하지 않는 물 넘침 사고를 조기에 발견할 수 있도록 경보 장치의 수신기는 관리실에 설치하십시오.
13. 시공 상의 문제로 파손된 밸브는 배상을 책임지지 않습니다.

부력식 정수위 볼밸브 Never Flow Over Ball Valve

HS VALVE

Never Flow Over Ball Valve 15A~80A

사양(Specification)



MATERIALS / 재질

DESCRIPTION	MATERIAL	Q'TY
① BODY	C3771	1
② CAP	C3771	1
③ BALL	C3771	1
④ SEAT RING	PTFE	2
⑤ STEM#1	C3604	1
⑥ STEM#2	C3604	1
⑦ NUT	STS304	2
⑧ SPRING WASHER	STS304	2
⑨ O-RING	NBR	4

DIMENSIONS / 치수

SIZE	모델 (MODEL)	치수(DIMENSION) : mm						
		H1	H2	H3	L	F1	F2	D
15A	HSBV 015	51.2	119.5	170	220	PT 1/2"	PT 1/2"	105
20A	HSBV 020	57.5	119.5	200	310	PT 3/4"	PT 3/4"	105
25A	HSBV 025	72.8	148	360	450	PT 1"	PT 1"	125
32A	HSBV 032	83.6	170	460	580	PT1 1/4"	PT1 1/4"	140
40A	HSBV 040	94	186	550	700	PT1 1/2"	PT1 1/2"	170
50A	HSBV 050	107	235	670	800	PT2"	PT2"	200
65A	HSBV 065	128.7	235	690	950	PT2 1/2"	PT2 1/2"	200
80A	HSBV 080	145.6	287	750	1020	PT3"	PT3"	230

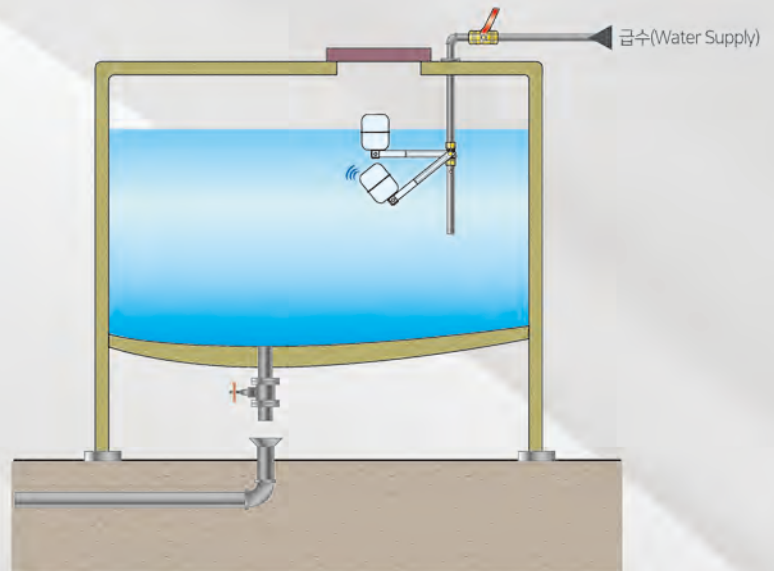
작동원리

OPEN

저수조내의 수위가 낮아지면 부구의 자중에 의해 레버가 내려오게 되고 그에 따라 레버와 연결된 밸브 본체 내의 유로 개폐볼이 회전하여 유로를 개방시킵니다.

Close

저수조내의 수위가 높아지면 부구의 부력에 의해 레버가 올라가게 되고 그에 따라 레버와 연결된 밸브 본체 내의 유로 개폐볼이 회전하여 유로를 차단시키므로 유체의 압력이 높아도 작동상 문제가 없습니다.



Never Flow Over Ball Valve 15A~80A

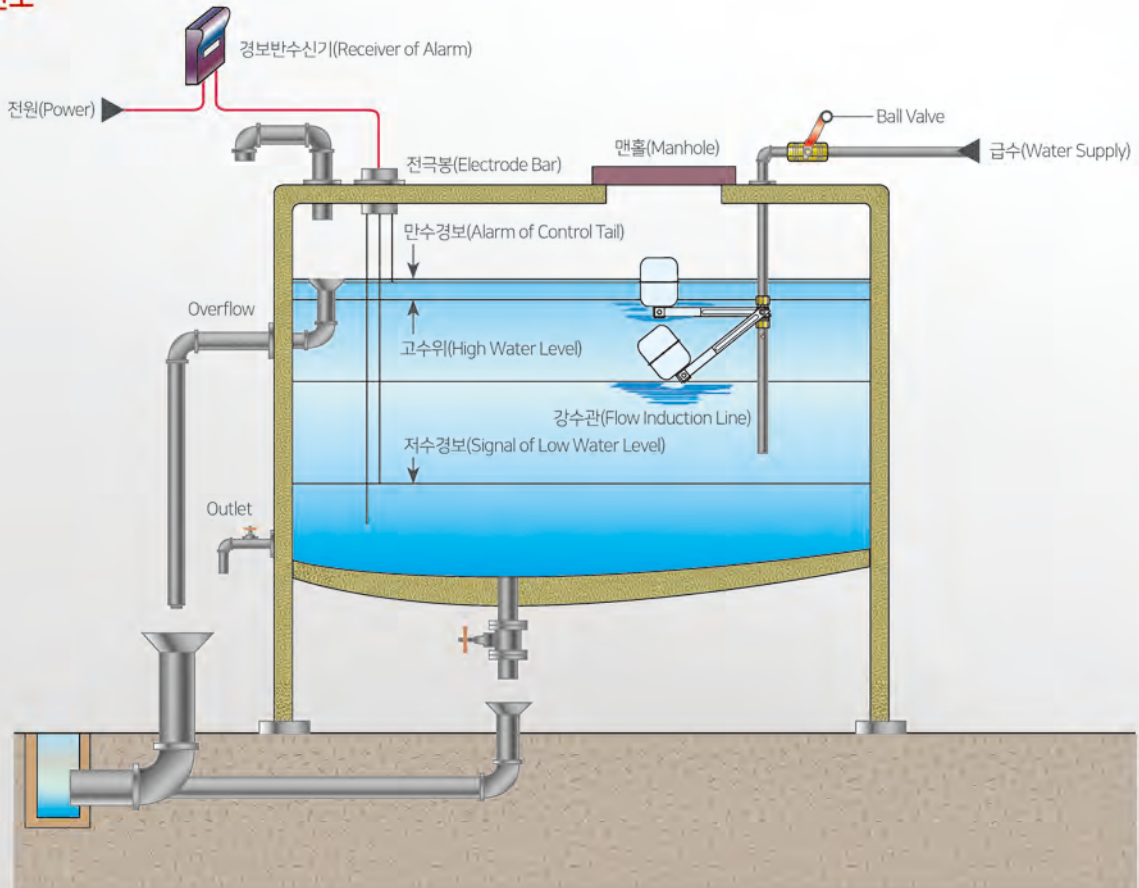
부력식정수위 볼밸브 조립방법

주의사항

01. 레버와 부구 연결시 그림과 같이 부구를 위 으로 하여 볼트와 너트를 단단히 체결.
02. 또한 PVC등 내식성 재질로 치수표에 따라 사이펀 현상을 방지하기 위한 숨구멍을 뚫은 유도관을 반드시 설치



표준배관도



판체크밸브 특징

플랜지 사이에 끼웁니다	판체크밸브는 KS(JIS)규격 플랜지 사이에 끼울 수 있도록 설계되어 있습니다
워터·햄머 현상이 없습니다	판체크밸브는 역류가 일어나기 전에 스프링 힘으로 닫히므로 워터·햄머 현상이 없습니다.
얇고 작고 가볍습니다	판체크밸브는 디스크 이동거리가 짧고 별도의 연결플랜지가 없으므로 면간거리나 중량이 기존의 스윙체크나 리프트체크에 비교하여 짧고 가볍습니다.
고장이 거의 없습니다	판체크밸브는 단순한 구조로 고장이 거의 없어 사용상의 하자가 없는 한 5년이상 보수없이 사용할 수 있습니다. 보수 수리도 신속하고 손쉽게 할 수 있습니다.
기밀이 확실합니다	판체크밸브의 디스크와 시트면은 전량 랩핑가공되어 안정된 기밀을 보장합니다. 작동이 부드럽고 기밀부위(디스크와 시트 접촉면)가 끊임없이 변동되므로 마모율이 적습니다.
본체누설이 없습니다	판체크밸브는 Cap이나 가공용 Hole자국이 없으므로 외부로의 누설이 일체없습니다.
범용입니다	판체크밸브는 일반 스윙체크밸브나 리프트체크밸브를 대신하여 모든 라인에 설치할 수 있는 범용체크 밸브입니다.

FEATURES

Sandwiched between flanges as per JIS(KS)
Short overall length and minimum weight
Easy to install and dismantle
No backflow, no water hammer
Tight sealing
Long life
Maintenance free
Multi directional
No leakage to the outside
General use

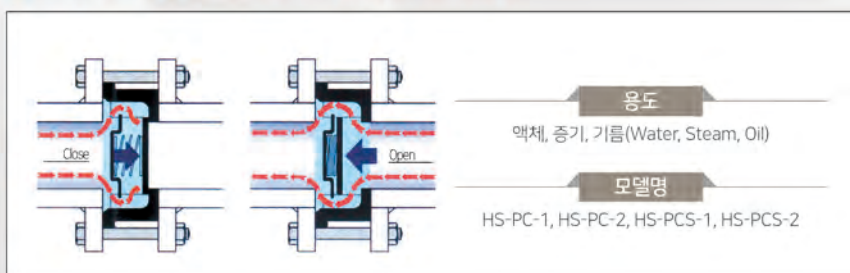
표준사양(SPECIFICATIONS)

Model	HS-PC-1							HS-PC-2																			
재질	Body	Forged Brass, Cast Bronze							Cast Stainless Steel																		
	Disc	Stainless Steel							Stainless Steel																		
	Spring	"							"																		
	Spring Seat	"							"																		
사용압력(kgf/cm ²)	16							40							20												
	수압시험(kgf/cm ²)	Body	24							60							30										
Disc		18							44							22											
유로저항 배관연결														구두손실선도 참조 플랜지 끼움식(Water식), KS 10k Flange사용													
구경	15A	20A	25A	32A	40A	50A	65A	80A	100A	125A	150A	200A	250A														
HS-PC-1	0	0	0	0	0	0	0	0	0	0	0	0	0														
HS-PC-2	0	0	0	0	0	0	0	0	0	0	0	0	0														
HS-PCS-1	0	0	0	0	0	0	0	0	0	0	0	0	0														
HS-PCS-2	0	0	0	0	0	0	0	0	0	0	0	0	0														

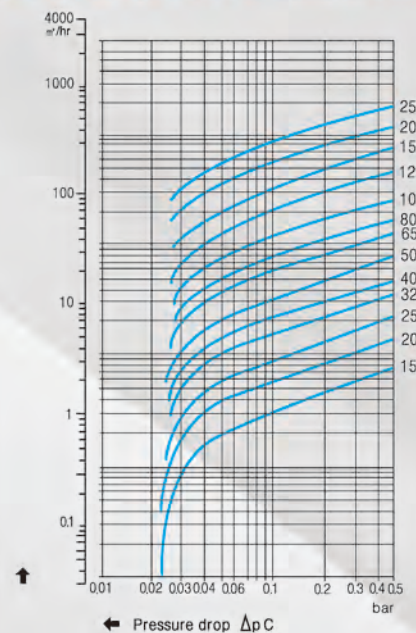
판체크밸브 주의사항

- 01 각종 산업표준에서 메탈시트 방식의 체크밸브의 경우 미량의 누설량을 허용하고 있습니다. 따라서, 엄격한 누설관리가 필요한 경우 당사와 상의를 요하며 관련표준이 필요할 시 연락바랍니다.
- 02 특수유체나 고온·고압에 사용될 시 당사와 상의 바랍니다.
- 03 물때나 스케일이 많이 끼이는 곳에는 마찰력이 적은 스테인리스스틸 제품을 사용 바랍니다.
- 04 부스터 펌퍼장치, 왕복동 콤프레샤 및 에어 드라이어 등 잦은 개폐가 요구되는 곳에 사용할 시 당사와 상의 바랍니다.

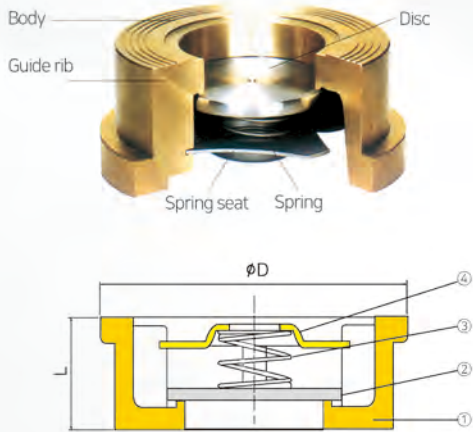
작동원리 및 용도(OPERATION & SERVICE)



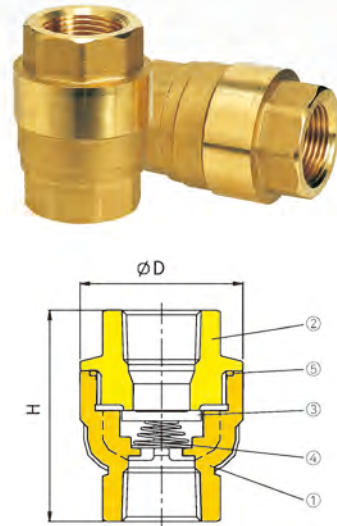
구두손실선도(HEAD LOSS CHART)



HS-PC-1



HS-PCS-1



Dimensions & Drawing / 치수

※ 면간치수(L): DIN 3202

Size		플랜지식 (HS-PC-1)		나사식 (HS-PCS-1)	
mm	inch	L	ØD	H	ØD
15	1/2	16	40	56	43
20	3/4	19	46	68	47
25	1	22	60	76	56
32	1 1/4	28	72	85	66
40	1 1/2	32	87	94	77
50	2	40	100	98.5	92
65	2 1/2	46	118	-	-
80	3	50	133	-	-
100	4	60	153	-	-

Opening Pressure / 개방압력

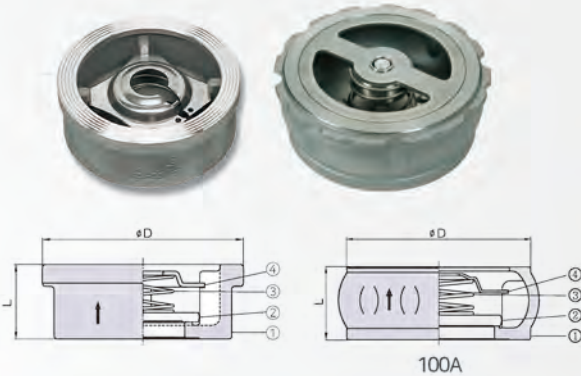
※ 화살표는 유체흐름방향을 표시함 (kgf/cm)

Size		플랜지식 (HS-PC-1)			나사식 (HS-PCS-1)	
mm	inch	스프링있을때(With spring)			H	스프링있을때(With spring)
15	1/2	▲	▶	▼	▲	▶
20	3/4	0.053	0.051	0.046	0.005	0.07
25	1	0.054	0.051	0.046	0.005	0.07
32	1 1/4	0.055	0.051	0.046	0.005	0.07
40	1 1/2	0.055	0.051	0.045	0.006	0.07
50	2	0.056	0.051	0.045	0.006	0.08
65	2 1/2	0.057	0.052	0.044	0.007	0.08
80	3	0.057	0.052	0.044	0.007	-
100	4	0.058	0.052	0.042	0.007	-
		0.059	0.053	0.042	0.009	-

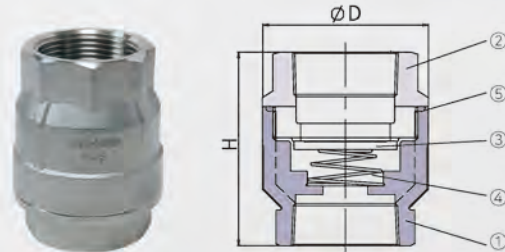
Materials / 재질

Part name	플랜지식	Part name	나사식
	HS-PC-1 Materials		HS-PCS-1 Materials
①Body	C3771	①Body	C3771
②Disc	STS304	②Cap	C3771
③Spring	STS304	③Disc	STS304
④Spring Seat	STS304	④Spring	STS304
-	-	⑤O-Ring	N.B.R

HS-PC-2



HS-PCS-2



Dimensions & Drawing / 치수

※ 먼간치수(L): DIN 3202

Size		플랜지식 (HS-PC-2)		나사식 (HS-PCS-2)	
mm	inch	HS-PC-2	HS-PC-2	H	ØD
		L	ØD		
15	1/2	16	40	55	35
20	3/4	19	46	62	43
25	1	22	61	74	54
32	1 1/4	28	72	80	64
40	1 1/2	32	87	87	75
50	2	40	101	98.5	90
65	2 1/2	46	120	-	-
80	3	50	133	-	-
100	4	60	153	-	-
125	5	90	195	-	-
150	6	105	223	-	-
200	8	140	262	-	-
250	10	170	324	-	-

Opening Pressure / 개방압력

※ 화살표는 유체흐름방향을 표시함 (kgf/cm²)

Size		플랜지식 (HS-PC-2)			나사식 (HS-PCS-2)	
mm	inch	스프링있을때(With spring)			없을 때(Without spring)	스프링있을때(With spring)
		▲	▶	▼	▲	▶
15	1/2	0.053	0.051	0.046	0.005	0.07
20	3/4	0.054	0.051	0.046	0.005	0.07
25	1	0.055	0.051	0.046	0.005	0.07
32	1 1/4	0.055	0.051	0.045	0.006	0.07
40	1 1/2	0.056	0.051	0.045	0.006	0.08
50	2	0.057	0.052	0.044	0.007	0.08
65	2 1/2	0.057	0.052	0.044	0.007	-
80	3	0.058	0.052	0.042	0.007	-
100	4	0.060	0.053	0.039	0.012	-
125	5	0.062	0.053	0.037	0.013	-
150	6	0.062	0.052	0.033	0.016	-
200	8	0.063	0.050	0.028	0.019	-
250	10	0.065	0.051	0.027	0.021	-

Materials / 재질

Part name	플랜지식	Part name	나사식
	HS-PC-2 Materials		HS-PCS-2 Materials
①Body	SSC13	①Body	SSC13
②Disc	STS304/SSC13	②Cap	SSC13
③Spring	STS304	③Disc	STS304
④Spring Seat	STS304	④Spring	STS304
-	-	⑤O-Ring	N.B.R

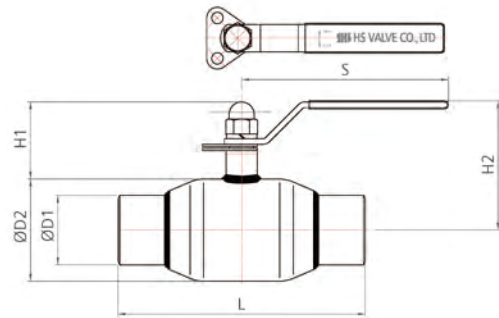
General pipe forming fully welded ball valve : Class 150,300(PN16~PN63)

FOR LEVER 완전 용접형 볼 밸브 : 산업용, 가스 배관용, 지역난방등의 온수용에 사용 가능
(가스용은 가스안전공사 검인품임, Locking Device 기본 사양)

For industry, gas pipeline and district heating

Approved valve by Korea Gas Safety Corporation

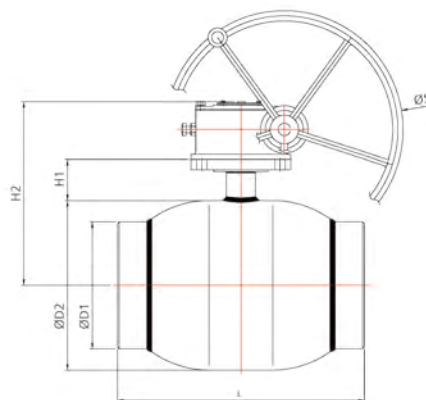
Locking device is standard.



Dimension

DIAMETER	D1*	D2	L		H1		H2	S
			General	ASME	General	보온용		
32	42.7	60.5	300	178	58	83	92	154
40	48.6	76.3	300	190	67	97	107	181
50	60.5	88.9	300	216	67	97	113	181
65	76.3	108	300	241	68	99	146	240
80	89.1	127	300	282	68	99	156	240
100	114.3	159	325	305	76	112	180	320
125	139.8	194	325	325	76	112	198	320
150	165.2	219	350	403	137	187	237	407
200	216.3	273	400	419	137	187	265	407

FOR GEAR OR ACTUATOR



Dimension

DIAMETER	D1	D2	L		H1		H2	S
			150	ASME	General	보온용		
150	165.2	219	350	403	72	122	285	400
200	216.3	273	400	419	72	122	312	400
250	267.4	356	520	457	86	146	386	500
300	318.5	426	610	502	86	146	421	500

* D1 치수는 KS, ANSI, GOST등 주문에 따라 변경 가능합니다. * Other D1 dimensions are available upon request.

※ 품질 및 성능 향상을 위해 상기 치수는 사전공지 없이 변경 될 수 있습니다. ※ The above dimensions may be changed without notice.

자재사용승인원

본 자재사용승인원의 모든 자료는 원본과 동일함을 증명합니다



본 제품의 구매정보에 대한 사항은 KS A ISO/IEC GUIDE 14, 37을 토대로 제작한 것임.



사업자등록증 (법인사업자)

등록번호 : 503-81-08664

법인명 (단체명) : 화성엘브 (주)
 대표자 : 장원규, 장성필
 (각자대표)
 개업연월일 : 1987년 05월 01일 법인등록번호 : 170111-0030958
 사업장소재지 : 대구광역시 서구 팔달로2길 29(비산동)

본점소재지 : 대구광역시 서구 팔달로2길 29(비산동)

사업의종류 : [인태] 제조업
 부동산업
 [종목] 엘브 임대

발급사유 : 정정

사업자 단위 과세 적용사업자 여부 : 여() 부()
 전자세금계산서 전용 전자우편주소 : hswalve@bill36524.com

2017년 07월 04일

서대구세무서장



국세청



문서 확인번호 : 1535-4244-2962-0662 (신청인 : 화성엘브)



■ 신청인의 실명 또는 공명실명에 관한 법률 시행규칙 [별지 제8호의2제1호] <대안 2012.10.3>
 중 「주거지등인원등록증」을 등록한다.
공명등록증명(신청서)
 * 비영세이 아부부 난후 신청인이 적시 증명여, 1. 제호는 해당되는 곳에 표시를 합니다. (일부)

분류번호	종수별	제외기간	과제
회사명	화성엘브(주)	053) 353-5789	전파번호
대표자 실명	장원규, 장성필	170111-0030958	신상인
대표자 주소(법인소재지)	대구광역시 서구 팔달로2길 29(비산동, 화성)		
공정소재지	주소소재지	지속	복합구분
토목명 (대구광역시 서구 팔달로2길 29(비산동, 화성))	시도 : 대구광역시 서구 비산동, 2003-330001	공정소재지	자가 []
공정등록일 1987-12-11	사업시제일 1987-05-01	총업원수 176여49	영대 [인태]
등록내용 (공정) (분류번호) 엘브 및 유사업체 제조업 (29133)			
공정부지면적 1,043,010 m ²	제조사면적 905,010 m ²	부대사업면적 138,000 m ²	
등록조건	유증기간 : - - - -		
등록대상 : 중성동 기재사항 변경내용(변경 날짜 및 내용)	공정관리번호 : 17011000005601		
2017-07-05			

「사업시제실명 및 공명실명에 관한 법률 시행규칙」 제12조의3에 따라 위와 같이 공정등록증명서를 신청합니다.
 2018년 8월 28일

대구광역시서구청장

화성엘브 (서용 또는 인)

신청인

권하



원본대조필



2018년 8월 28일
 대구광역시서구청장

210×4297mm(일반용지 70g) m²(대중용종)

홍지희 / 8월28일 11:45



*본 증명서는 인터넷으로 발급되었으며, 정부24(gov.kr)의 인터넷공명실명확인(동부)를 통해 위·변조 여부를 확인할 수 있습니다. (별공명 부호타 90영까지) 또한 문서해단의 바코드도 진위확인(정부24 앱 또는 스캐너를 문서확인프로그램)을 하실 수 있습니다.



서구

(액화석유가스 가스용품제조사업) 허가증

제 30 호

사 업 의 종 류	액화석유가스 가스용품제조사업		
상 호 (명 칭)	화성밸브(주)		
사 업 소 소 계 지	대구광역시 서구 팔달로2길 29(비산동)		
성 명 (대 표 자)	장원규외1 (장성필)	생년월일	1963.11.02

가스용품의종류 및 규격
 나시식불밸브(8A-200A),
 플랜지식불밸브(15A-500A),
 휴즈류크, 글로브밸브

「액화석유가스의 안전관리 및 사업법」 제5조제1항·제2항, 제8조제1항 및 같은 법 시행규칙 제10조제1항에 따라 위와 같이 허가합니다.



2017년 7월 7일



대구광역시 서구청



용기제조등록증명서

제 17 호

사 업 의 종 류	가스용기제조사업		
상 호 (명 칭)	화성밸브(주)		
사 업 소 소 계 지	대구광역시 서구 팔달로2길 29(비산동)		
성 명 (대 표 자)	장원규외 1인 (장성필)	생년월일	1963.11.2
제조장장판매의 가스명	산소용기용밸브 아세틸렌용기용 밸브 엘피지용기용 밸브 엘피지자동차용기용 밸브(3종) 용기내장형 가스난방기용 밸브		

고압가스안전관리법 제5조제1항, 제5조의2제1항 또는 제2항과 같은법 시행규칙 제6조제1항제3호에 따라 용기(냉동기·특정설비)의 제조등록 또는 제조등록을 마쳤으므로 용기(냉동기·특정설비)의 제조등록증명서를 발급합니다.



2017년 7월 7일



대구광역시 서구청

최초허가 : 1987.3.30.

제 2010-2 호

(가스용품제조사업)허가증

①사업의 종류 및 대상범위	가스용품제조업		
②상 호	화성밸브(주) 2공장		
③사업소소재지	경산시 진량읍 공단8로 222 (전화번호 : 857-5789)		
④성 명 (대표자)	장 원 규 장 성 필	⑤생년월일	1963.11.02 1968.10.09
⑥가스용품의 종류 및 규격	배관용 밸브의 배관용 밸브(볼밸브), 매물 용점형 가스용 볼밸브		

「액화석유가스의 안전관리 및 사업법」 제5조제1항·제2항, 제8조제1항 및 같은 법 시행규칙 제10조제1항에 따라 위와 같이 허가합니다.

2017년 7월 21 일



경 산 시

제 2012-1 호

(가스용품제조사업)허가증

①사업의 종류 및 대상범위	가스용품제조사업		
②상 호	화성밸브(주) 3공장		
③사업소소재지	경산시 진량읍 다문로138 (전화번호 : 854-5780)		
④성 명 (대표자)	장 원 규 장 성 필	⑤생년월일	1963.11.02 1968.10.09
⑥가스용품의 종류 및 규격	○ 배관용 밸브 • 매물용점형 가스용 볼밸브(50A~750A) • 그 밖의 배관용 밸브(25A, 50A, 1/2"~48")		

「액화석유가스의 안전관리 및 사업법」 제5조제1항·제2항, 제8조제1항 및 같은 법 시행규칙 제10조제1항에 따라 위와 같이 허가합니다.

2017년 7월 21일



경 산 시



제품인증서

1. 제조업체명 : 화성밸브(주)
2. 대표자성명 : 장원규, 장성철
3. 공장 소재지 : 대구광역시 서구 팔달로2길 29 (비산동)

4. 인증제품

- 가. 표준명 : 볼 밸브
 나. 표준번호 : KS B 2308
 다. 종류 · 등급 또는 호칭 :
- 나사식, 10K, 관용 테이프 나사, [식유공업용(가스), 석유공업용(액체), 수도용 냉 · 온수용, 공업용 냉 · 온수용, 화학약품용], 8mm~80mm,
 - 나사식, 10K, 미터가늌 나사, [식유공업용(가스), 석유공업용(액체), 수도용 냉 · 온수용, 공업용 냉 · 온수용, 화학약품용], 8mm~80mm, 곱.

「산업표준화법」 제17조제1항에 따른 인증심사를 한 결과 한국산업표준 제103호 인증심사기준에 적합하므로, 「산업표준화법」 제15조 및 같은 법 시행규칙 제103호 제1항에 따라 위와 같이 한국산업표준(KS)에 적합함을 인증합니다.



2019년 06월 05일



한국기계전기전자시험연구원
Korea Testing Certification
한국기계전기전자시험연구원
한국기계전기전자시험연구원

※ 변경내역 이면기재



제품인증서

1. 제조업체명 : 화성밸브(주)
2. 대표자성명 : 장원규, 장성철
3. 공장 소재지 : 대구광역시 서구 팔달로2길 29 (비산동)

4. 인증제품

- 가. 표준명 : 청동 밸브
 나. 표준번호 : KS B 2301
 다. 종류 · 등급 또는 호칭 :
- 공업용 : 5K 나사 끼움형 게이트 밸브 (15mm~50mm),
 - 수도용, 공업용 : 10K 나사 끼움형 게이트 밸브 (15mm~50mm),
 - 수도용, 공업용 : 10K 나사 끼움형 클로브 밸브 (15mm~50mm),
 - 수도용, 공업용 : 10K 나사 끼움형 스웨그 체크 밸브 (15mm~50mm), 곱.

「산업표준화법」 제17조제1항에 따른 인증심사를 한 결과 한국산업표준 제103호 인증심사기준에 적합하므로, 「산업표준화법」 제15조 및 같은 법 시행규칙 제103호 제1항에 따라 위와 같이 한국산업표준(KS)에 적합함을 인증합니다.



2019년 06월 05일



한국기계전기전자시험연구원
Korea Testing Certification
한국기계전기전자시험연구원
한국기계전기전자시험연구원

※ 변경내역 이면기재

제 KTC 2016-0113 호

[정기심사만료일 : 2022년 05월 24일]



제품인증서

1. 제조업체명 : 화성밸브(주)
2. 대표자성명 : 장원규, 장성철
3. 공장 소재지 : 대구광역시 서구 팔달로2길 29 (비산동)
4. 인증제품

가. 표 준 명 : 액화 석유가스 용기용 밸브

나. 표준번호 : KS B 6212

다. 종류 · 등급 또는 호칭 :

- 클렌드너트 없는 것, 안전장치 있는 것(NS).
- 클렌드너트 없는 것, 차단기구가 있는 것(NQC). 끝.

「산업표준화법」 제17조제1항에 따른 인증심사를 한 결과 「산업표준화법」 제15조 및 같은 법 시행규칙 제 10조 인증심사기준에 적합하므로, 「산업표준화법」 제15조 및 같은 법 시행규칙 제 10조 제1항에 따라 위와 같이 한국산업표준(KS)에 적합함을 인증합니다.



2019년 06월 05일



한국기계전기전자시험연구원
Korea Testing Certification

※ 변경내역 이면기재



제 KTC 2016-0114 호

[정기심사만료일 : 2022년 05월 24일]



제품인증서

1. 제조업체명 : 화성밸브(주)
2. 대표자성명 : 장원규, 장성철
3. 공장 소재지 : 대구광역시 서구 팔달로2길 29 (비산동)
4. 인증제품

가. 표 준 명 : 고압 가스 용기용 밸브

나. 표준번호 : KS B 6214

다. 종류 · 등급 또는 호칭 : - 수나사, 판식. 끝.

「산업표준화법」 제17조제1항에 따른 인증심사를 한 결과 「산업표준화법」 제15조 및 같은 법 시행규칙 제 10조 인증심사기준에 적합하므로, 「산업표준화법」 제15조 및 같은 법 시행규칙 제 10조 제1항에 따라 위와 같이 한국산업표준(KS)에 적합함을 인증합니다.



2019년 06월 05일



한국기계전기전자시험연구원
Korea Testing Certification

※ 변경내역 이면기재



출력일: 2020년 02월 13일

출력자: 화성밸브(주) (IP:61.38.44.130)

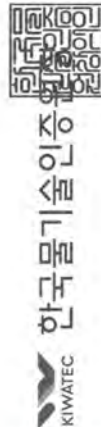
위생안전기준 인증서

- 1. 인 증 번 호 : KCW-2012-0301
- 2. 제조 업체명 : 화성밸브(주)
- 3. 대 표 자 : 장진규, 김성민
- 4. 본 사 주 소 : 대구광역시 서구 필동로2길 29 (비산동)
- 5. 공장 소재지 : 대구광역시 서구 팔달로2길 29 (비산동)
- 6. 제 품 명 : 볼 밸브
- 7. 종류, 등급 또는 호칭 : 별지 참조
- 8. 용 도 : 급수설비 위생안전기준



「수도법」 제14조제1항 및 「수도용 자재와 제품의 위생안전기준 인증 등에 관한 규칙」 제8조제1항에 따라 인증서를 발급한 제품입니다.

2012년 06월 14일



※ QR코드로 인증서 정보 이용 시 정보 URL이 'http://www.kwap.or.kr' 로 시작하지 않으면 정상적인 인증서 정보가 아닙니다.

출력일: 2020년 02월 13일

출력자: 화성밸브(주) (IP:61.38.44.130)

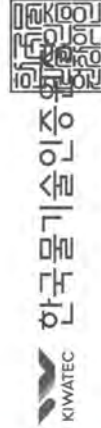
위생안전기준 인증서

- 1. 인 증 번 호 : KCW-2018-0120
- 2. 제조 업체명 : 화성밸브(주)
- 3. 대 표 자 : 장진규, 김성민
- 4. 본 사 주 소 : 대구광역시 서구 필동로2길 29 (비산동)
- 5. 공장 소재지 : 대구광역시 서구 팔달로2길 29 (비산동)
- 6. 제 품 명 : 침동밸브
- 7. 종류, 등급 또는 호칭 : 별지 참조
- 8. 용 도 : 급수설비 위생안전기준



「수도법」 제14조제1항 및 「수도용 자재와 제품의 위생안전기준 인증 등에 관한 규칙」 제8조제1항에 따라 인증서를 발급한 제품입니다.

2018년 05월 17일



※ QR코드로 인증서 정보 이용 시 정보 URL이 'http://www.kwap.or.kr' 로 시작하지 않으면 정상적인 인증서 정보가 아닙니다.

위생안전기준 인증서

- 1. 인 증 번 호 : KCW-2012-0303
- 2. 제조 업체명 : 화성밸브(주)
- 3. 대 표 자 : 장원규, 장성환
- 4. 본 사 주 소 : 대구광역시 서구 팔달로2길 29 (비산동)
- 5. 공장 소재지 : 대구광역시 서구 팔달로2길 29 (비산동)
- 6. 제 품 명 : 수위조절 밸브
- 7. 종류, 등급 또는 호칭 : 별지 참조
- 8. 용 도 : 일반수도용 자체 위생안전기준



「수도법」 제14조제1항 및 「수도용 자재와 제품의 위생안전기준 인증 등에 관한 규칙」 제8조제1항에 따라 인증서를 발급한 제품입니다.

2012년 06월 14일



한국물기술인증
KIWATEC

* QR코드로 인증서 정보 이용 시 웹포 URL의 'http://www.kwap.or.kr' 로 시작하지 않으면 정상적인 인증서 정보가 아닙니다.

위생안전기준 인증서

- 1. 인 증 번 호 : KCW-2012-0304
- 2. 제조 업체명 : 화성밸브(주)
- 3. 대 표 자 : 장원규, 장성환
- 4. 본 사 주 소 : 대구광역시 서구 팔달로2길 29 (비산동)
- 5. 공장 소재지 : 대구광역시 서구 팔달로2길 29 (비산동)
- 6. 제 품 명 : 체크밸브
- 7. 종류, 등급 또는 호칭 : 별지 참조
- 8. 용 도 : 일반수도용 자체 위생안전기준



「수도법」 제14조제1항 및 「수도용 자재와 제품의 위생안전기준 인증 등에 관한 규칙」 제8조제1항에 따라 인증서를 발급한 제품입니다.

2012년 06월 14일



한국물기술인증
KIWATEC

* QR코드로 인증서 정보 이용 시 웹포 URL의 'http://www.kwap.or.kr' 로 시작하지 않으면 정상적인 인증서 정보가 아닙니다.

시험성적서

성적서 번호 : T2020-01235

회사명 : 황동나사형 볼벌브(주)
대표자 : 장원규, 장성필
주소 : 대구광역시 서구 팔달로2길 29 (비산7동)

연락처 : 053-353-5789

1. 시료명 : 황동나사형 볼벌브 10K
규격 및 형식 : /
2. 성적서의 용도 : 품질관리용
3. 접수일자 : 2020.01.31
4. 시험일자 : 2020.01.31 - 2020.03.09
5. 시험방법 : KS B 2308 : 2016
6. 시험결과 : 시험결과 참조

시험자 : 한민호

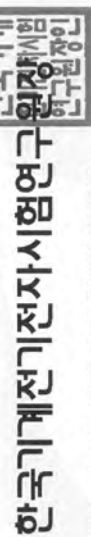
장원호

승인자 : 차상훈

이상호



2020년 03월 10일



www.ktc.re.kr 42709 대구광역시 달서구 달구벌대로 1130, 107호
TEL : 053-566-4605

시험번호 : 051 Rev.2

Page : 1 of 2

Code NO : KM(QI)-Y11A-V12Q



시험결과

성적서 번호 : T2020-01235

● 황동나사형 볼벌브 10K

시험항목	단위	시험결과				시험방법
		8A	10A	15A	20A	
몸통 내압 (수압, 2.94 MPa, 1분)	-	이상없음	이상없음	이상없음	이상없음	KS B 2308 : 2016
누설 시험 (질소압, 1.76 MPa, 1분)	-	누설없음	누설없음	누설없음	누설없음	

시험항목	단위	시험결과				시험방법
		25A	32A	40A	50A	
몸통 내압 (수압, 2.94 MPa, 1분)	-	이상없음	이상없음	이상없음	이상없음	KS B 2308 : 2016
누설 시험 (질소압, 1.76 MPa, 1분)	-	누설없음	누설없음	누설없음	누설없음	

참.



시험번호 : 051 Rev.2

Page : 2 of 2

Code NO : KM(QI)-Y11A-V12Q





시험성적서

성적서 번호 : T2020-01235
 회사명 : 화성밸브(주)
 대표자 : 장원규, 장성필
 주 소 : 대구광역시 서구 팔달로2길 29 (비산7동)
 연락처 : 053-353-5789

1. 시 료 명 : 냉온수용 볼밸브 10K
- 규 격 및 형 식 : /
2. 성적서의 용도 : 품질관리용
3. 접수일자 : 2020.01.31
4. 시험일자 : 2020.01.31 - 2020.03.09
5. 시험방법 : KS B 2308 : 2016
6. 시험결과 : 시험결과 참조

시험자 : 한민호

한민호

송인자 : 최상훈

최상훈

1. 이 성적서는 의뢰자가 제공한 시료 및 시험명의로 시험한 결과로서 전체 제품에 대한 품질 보증에 대한 효력은 인정하지 않습니다.
2. 이 성적서는 우리 시험연구원의 사원들의 업무, 정보, 진위, 광고 및 소송용으로 사용될 수 없습니다. 이의가 있으시면 의뢰자에게 문의하십시오.
3. 이 성적서의 사본은 무효입니다.



2020년 03월 10일

한국기계연구원 시험연구원장인

www.ktc.re.kr 42709 대구광역시 달서구 달구벌대로 1130, 107호

TEL : 053-566-4605

SA/P708-05 (Rev.2)

Page : 1 of 2

Code NO : A9WJ-FBFZ-RX6H



시험결과

성적서 번호 : T2020-01235

● 냉온수용 볼밸브 10K

시험항목	단위	시험결과					시험방법	
		15A	20A	25A	32A	40A		50A
몸통 내압 (수압, 2.94 MPa, 1분)	-	이상없음	이상없음	이상없음	이상없음	이상없음	이상없음	KS B 2308 : 2016
누설 시험 (절소압, 1.76 MPa, 1분)	-	누설없음	누설없음	누설없음	누설없음	누설없음	누설없음	



사내 P708-05 (Rev.2)

Page : 2 of 2

Code NO : A9WJ-FBFZ-RX6H





시험성적서

성적서 번호 : T2020-01236

회사명 : 황선밸브(주)
 대표자 : 장원규, 장성필 연락처 : 053-353-5789
 주소 : 대구광역시 서구 팔달로2길 29 (비산7동)

1. 시료명 : 냉온수용 볼밸브 10K - SP 조인트형
 규격 및 형식 : /
 2. 성적서의 용도 : 품질관리용
 3. 접수일자 : 2020.01.31
 4. 시험일자 : 2020.01.31 - 2020.03.09
 5. 시험방법 : KS B 2308 : 2016
 6. 시험결과 : 2페이지 참조

시험자 : 한민호 송인자 : 최상훈



한국기계연구원 시험성적서

2020년 03월 10일

www.ktc.re.kr 42709 대구광역시 탄서구 달구벌대로 1130, 107호
 TEL : 053-566-4605



시험결과

성적서 번호 : T2020-01236

● 냉온수용 볼밸브 10K - SP 조인트형

시험항목	단위	시험결과					시험방법	
		15A	20A	25A	32A	40A		50A
몸통 내압 (수압, 2.94 MPa, 1분)	-	이상없음	이상없음	이상없음	이상없음	이상없음	이상없음	KS B 2308 : 2016
누설 시험 (질소압, 1.76 MPa, 1분)	-	누설없음	누설없음	누설없음	누설없음	누설없음	누설없음	





시험성적서

성적서 번호 : T2020-01236

회사명 : 화성밸브(주)
 대표자 : 장원규, 장성필 연락처 : 053-353-5789
 주 소 : 대구광역시 서구 팔달로2길 29 (비산7동)

1. 시 료 명 : 스텐나사형 볼밸브 10K
 규격 및 형식 : /
 2. 성적서의 용도 : 품질관리용
 3. 접수일자 : 2020.01.31
 4. 시험일자 : 2020.01.31 - 2020.03.09
 5. 시험방법 : KS B 2308 : 2016
 6. 시험결과 : 2페이지 참조

시험자 : 한민호

장원호

송인자 : 차상훈

이상호



2020년 03월 10일

한국기계연구원
 시험성적서
 발급인

www.ktc.re.kr 42709 대구광역시 달서구 달구벌대로 1130, 107호

TEL : 053-566-4605

서식 P708-051 (Rev.2)

Page : 1 of 2

Code NO : UL49-PGHI-FXC8



시험결과

성적서 번호 : T2020-01236

● 스텐나사형 볼밸브 10K

시험항목	단위	시험결과					시험방법	
		15A	20A	25A	32A	40A		50A
몸통 내압 (수압, 2.94 MPa, 1분)	-	이상없음	이상없음	이상없음	이상없음	이상없음	이상없음	KS B 2308 : 2016
누설 시험 (질소압, 1.76 MPa, 1분)	-	누설없음	누설없음	누설없음	누설없음	누설없음	누설없음	

물.



서식 P708-06 (Rev.2)

Page : 2 of 2

Code NO : UL49-PGHI-FXC8





시험성적서

성적서 번호 : T2020-01237
 회사명 : 화성밸브(주)
 대표자 : 장원규, 장상필
 주소 : 대구광역시 서구 팔달로2길 29 (비산7동)
 연락처 : 053-553-5789

1. 시로 명 : 청동 나사끼움형 게이트 밸브 10K
 규격 및 형식 : /
 2. 성적서의 용도 : 품질관리용
 3. 접수일자 : 2020.01.31
 4. 시험일자 : 2020.01.31 - 2020.03.09
 5. 시험방법 : KS B 2301 : 2016
 6. 시험결과 : 2페이지 참조

시험자 : 한민호 송인자 : 차상훈
 함원호 이상호

- 이 성적서는 의뢰자가 제기한 시료 및 시료량으로 시험한 결과로서 전체 제품에 대한 통괄성 판단을 목적으로 사용될 수 없으며, 해당 시료에 대해서만 효력이 발생합니다.
- 이 성적서는 우리 시험연구원의 사전동의 없이 정보, 신원, 광고 및 소송용으로 사용될 수 없습니다.
- 이 성적서의 사본은 무효입니다.

2020년 03월 10일



한국기계시험연구원
 한국기계시험연구원장인
 연구원장인

www.ktc.re.kr 42709 대구광역시 달서구 달구벌대로 1130, 107호
 TEL : 053-566-4605



시험결과

성적서 번호 : T2020-01237
 ● 청동 나사끼움형 게이트 밸브 10K

시험항목	단위	시험결과										시험방법	
		15A	20A	25A	32A	40A	50A						
몸통 내압 (공기압, 0.6 MPa, 15 s)	-	이상없음	이상없음	이상없음	이상없음	이상없음	이상없음	이상없음	이상없음	이상없음	이상없음	이상없음	KS B 2301 : 2016
시트 누설 시험 (공기압, 0.6 MPa, 15 s)	-	좌 우 좌 우 좌 우 좌 우 좌 우 좌 우 좌 우 좌 우 좌 우	누설 없음	누설 없음	누설 없음	누설 없음	누설 없음	누설 없음	누설 없음	누설 없음	누설 없음	누설 없음	





시험성적서

성적서 번호 : T2020-01238
 회사명 : 화성밸브(주)
 대표자 : 장원규, 정성필
 연락처 : 053-353-5789
 주소 : 대구광역시 서구 팔달로2길 29 (비산7동)

1. 시료명 : 청동 나사 가용형 클로브 밸브 10K
 규격 및 형식 : /
 2. 성적서의 용도 : 품질관리용
 3. 접수일자 : 2020.01.31
 4. 시험일자 : 2020.01.31 - 2020.03.09
 5. 시험방법 : KS B 2301 : 2016
 6. 시험결과 : 2 페이지 참조

시험자 : 한민호

한민호

송인자 : 차상훈

차상훈

- 이 성적서는 의뢰자가 제공한 시료 및 시료번호로 시험한 결과로서 전체 제품에 대한 품질 보증은 하지 않습니다.
- 이 성적서는 우리 시험연구원의 사전 동의 없이 홍보, 신문, 광고 및 소송용으로 사용될 수 없습니다.
- 이 성적서의 사본은 무료입니다.



2020년 03월 10일

한국기계전기전자시험연구원

www.ktc.re.kr 42709 대구광역시 달서구 달구벌대로 1130, 107호

TEL : 053-566-4605

사서 P708-05 (Rev.2)

Page : 1 of 2

Code NO : TQML-NG9W-JTWL



시험결과

성적서 번호 : T2020-01238

● 청동 나사 가용형 클로브 밸브 10K

시험항목	단위	시험결과					시험방법	
		15A	20A	25A	32A	40A		50A
몸통 내압 (공기압, 0.6 MPa, 15 s)	-	이상없음	이상없음	이상없음	이상없음	이상없음	이상없음	KS B 2301 : 2016
시트 누설 시험 (공기압, 0.6 MPa, 15 s)	-	누설없음	누설없음	누설없음	누설없음	누설없음	누설없음	

본



원본대조필

사서 P708-05 (Rev.2)

Page : 2 of 2

Code NO : TQML-NG9W-JTWL





시험성적서

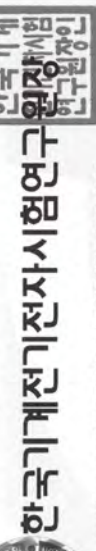
성적서 번호 : T2020-01237
 회사명 : 황선벨브(주)
 대표자 : 장원규, 장상필
 연락처 : 053-353-5789
 주소 : 대구광역시 서구 팔달로2길 29 (비산7동)

1. 시료명 : 정수위용 황동나사형 볼밸브 10K
 규격 및 형식 : /
2. 성적서의 용도 : 품질관리용
3. 접수일자 : 2020.01.31
4. 시험일자 : 2020.01.31 - 2020.03.09
5. 시험방법 : KS B 2308 : 2016
6. 시험결과 : 2페이지 참조

시험자 : 한민호 송인자 : 최상훈
 함원호 이상호

1. 이 성적서는 의뢰자가 제시한 시료 및 시료명으로서 시험한 결과로서 전체 제품의 대한 품질을 증명하는 것이 아니며, 이 성적서는 우리 시험연구원의 사전 동의 없이 홍보, 선전, 광고 및 소송용으로 사용하지 할 수 없습니다.
3. 이 성적서의 사본은 무효입니다.

2020년 03월 10일



www.ktc.re.kr 42709 대구광역시 달성구 당구별대로 1130, 107호
 TEL : 053-566-4605



시험결과

성적서 번호 : T2020-01237

● 정수위용 황동나사형 볼밸브 10K

시험항목	단위	시험결과						시험방법
		15A	20A	25A	32A	40A	50A	
몸통 내압 (수압, 2.94 MPa, 1분)	-	이상없음	이상없음	이상없음	이상없음	이상없음	이상없음	KS B 2308 : 2016
누설 시험 (질소압, 1.76 MPa, 1분)	-	누설없음	누설없음	누설없음	누설없음	누설없음	누설없음	누설없음



PRODUCT TEST REPORT

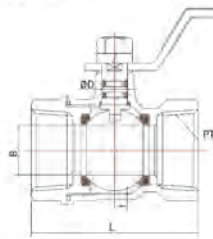
HS VALVE CO., LTD.
 © KS Production Company
 Head Office & Factory
 29, Paldal-ro 2-gil, Seo-gu,
 Daegu City Korea
 Tel : (053) 353-5789
 Fax : (053) 352-1179

Nomenclature : KS B 2308 0.98MPa(10K) SCREWED BALL VALVE

Material : C3771 (KS D 5101)

Unit : mm

SIZE	Dimension								Thread Size		Body Pressure		Leak Test		Endurance Test	Digestion Test	Casting Surface	Structure	Operation				
	Hole Diameter (ΦB)		Body Thickness (t)		Stem Diameter (ΦD)		Face to Face (L)		Piping Connection Part (PT)		Hydraulic Test		Air Pressure Test										
	ST.	Test	ST.	Test	ST.	Test	ST.	Test	ST.	Test	ST.	Test	ST.	Test									
8A	8.05 ± 0.1 0	8.06	2.0 ± 1.0 0	2.3	7.0 ± 0 0.05	6.98	41.4 ± 1.0	41.5	PT ¼	Good	2.94 MPa †	No leak	1.76 MPa †	No leak	Good	Good	Good	Good	Good				
10A	8.05 ± 0.1 0	8.08	2.3 ± 1.0 0	2.5	7.0 ± 0 0.05	6.99	43.4 ± 1.0	43.6	PT ⅜	*					*	*	*	*	*	*	*	*	*
15A	10.0 ± 0.1 0	10.03	2.8 ± 1.0 0	3.0	8.0 ± 0 0.05	7.97	53.2 ± 1.0	53.3	PT ½	*					*	*	*	*	*	*	*	*	*
20A	15.0 ± 0.1 0	15.02	2.3 ± 1.0 0	2.4	9.0 ± 0 0.05	8.97	59.5 ± 1.0	59.7	PT ¾	*					*	*	*	*	*	*	*	*	*
25A	20.0 ± 0.1 0	20.01	2.3 ± 1.0 0	2.5	11.0 ± 0 0.05	10.99	71.8 ± 1.0	72.0	PT 1	*					*	*	*	*	*	*	*	*	*
32A	25.0 ± 0.1 0	25.04	2.8 ± 1.0 0	2.9	11.0 ± 0 0.05	10.98	82.6 ± 1.0	82.8	PT 1 ¼	*					*	*	*	*	*	*	*	*	*
40A	32.0 ± 0.1 0	32.03	3.3 ± 1.0 0	3.5	13.0 ± 0 0.05	12.97	94 ± 1.0	94.1	PT 1 ½	*					*	*	*	*	*	*	*	*	*
50A	40.0 ± 0.1 0	40.05	4.3 ± 1.0 0	4.6	15.0 ± 0 0.05	14.99	107 ± 1.0	107.2	PT 2	*					*	*	*	*	*	*	*	*	*
65A	50.0 ± 0.1 0	50.03	3.5 ± 1.0 0	3.7	18.0 ± 0 0.05	17.98	128.7 ± 1.0	129.0	PT 2 ½	*					*	*	*	*	*	*	*	*	*
80A	65.0 ± 0.2 0	65.05	4.4 ± 1.0 0	4.8	18.0 ± 0 0.05	17.96	145.6 ± 1.0	145.7	PT 3	*					*	*	*	*	*	*	*	*	*



Electroplated Coatings (Cr) Test [Ball]

Good

Good

Good

Good

Good

Good

Good

Good

Good

Good

Good

Good

Good

Good

Good

Good

Good

Good

Good

Good

Good

Good

Good

Good

Good

Good

Good

Good

Good

Good

Good

Good

Good

Good

Good

Good

Good

Good

Good

Good

Good

Good

Good

Good

Good

Good

Good

Good

Good

Good

Good

Good

Good

Good

Good

Good

Good

Good

Good

Good

Good

Good

Remarks :

수도를 냉온수(음용수)용 용도로 사용하는 밸브는 기존 황동 재료 밸브에 탈아연현상 때문에 도금을 하거나, 스테인리스 재질로 사용해야함.

LINE INSPECTOR : JEONG YEON WOO

Suk Ju Young

Manager of Quality Control Dept.

HS VALVE CO., LTD.

Form No : HS-1032(0)

PRODUCT TEST REPORT

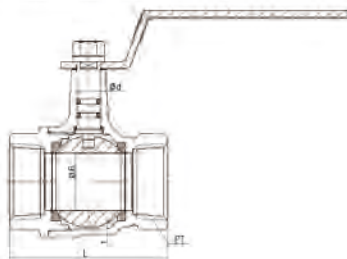
HS VALVE CO., LTD.
 © KS Production Company
 Head Office & Factory
 29, Paldal-ro 2-gil, Seo-gu,
 Daegu City Korea
 Tel : (053) 353-5789
 Fax : (053) 352-1179

Nomenclature : KS B 2308 0.98MPa SCREWED BALL VALVE (냉온수용)

Material : C3771 (KS D 5101)

Unit : mm

SIZE	Dimension								Thread Size		Body Pressure		Leak Test		Endurance Test	Digestion Test	Casting Surface	Structure	Operation				
	Hole Diameter (ΦB)		Body Thickness (t)		Stem Diameter (Φd)		Face to Face (L)		Piping Connection Part (PT)		Hydraulic Test		Air Pressure Test										
	ST.	Test	ST.	Test	ST.	Test	ST.	Test	ST.	Test	ST.	Test	ST.	Test									
15A	15 ± 0.1 0	15.03	2.0 ± 1.0 0	2.3	9 ± 0 0.05	8.98	53.8 ± 1.0	53.9	PT ½	Good	2.94 MPa †	No leak	1.76 MPa †	No leak	Good	Good	Good	Good	Good				
20A	20 ± 0.1 0	20.02	2.2 ± 1.0 0	2.4	10 ± 0 0.05	9.97	61.6 ± 1.0	61.8	PT ¾	*					*	*	*	*	*	*	*	*	*
25A	25 ± 0.1 0	25.04	2.4 ± 1.0 0	2.5	11 ± 0 0.05	10.99	74 ± 1.0	74.3	PT 1	*					*	*	*	*	*	*	*	*	*
32A	32 ± 0.1 0	32.01	2.6 ± 1.0 0	2.8	13 ± 0 0.05	12.96	85.2 ± 1.0	85.4	PT 1 ¼	*					*	*	*	*	*	*	*	*	*
40A	40 ± 0.1 0	40.02	3.2 ± 1.0 0	3.3	15 ± 0 0.05	14.98	96.9 ± 1.0	97.2	PT 1 ½	*					*	*	*	*	*	*	*	*	*
50A	48 ± 0.1 0	48.04	4.2 ± 1.0 0	4.5	15 ± 0 0.05	14.97	112.8 ± 1.0	112.9	PT 2	*					*	*	*	*	*	*	*	*	*



Electroplated Coating (Ni-Cr) Test [Body, Cap, Ball, Stem]

Good

Good

Good

Good

Good

Good

Good

Good

Good

Good

Good

Good

Good

Good

Good

Good

Good

Good

Good

Good

Good

Remarks :

LINE INSPECTOR : JEONG YEON WOO

Suk Ju Young

Manager of Quality Control Dept.

HS VALVE CO., LTD.

Form No : HS-1032(0)

PRODUCT TEST REPORT

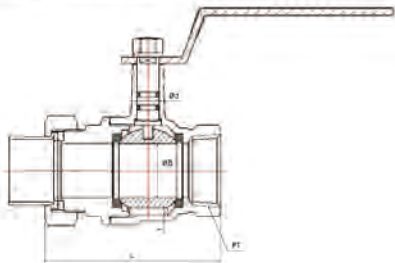
HS VALVE CO., LTD.
 KS Production Company
 Head Office & Factory
 29, Paldal-ro 2-gil, Seo-gu,
 Daegu City Korea
 Tel : (053) 353-5789
 Fax : (053) 352-1179

Nomenclature : KS B 2308 **0.98MPa** SCREWED BALL VALVE (냉온수용 - 동관)

Material : C3771 (KS D 5101)

Unit : mm

SIZE	Dimension								Thread Size		Body Pressure		Leak Test		Endurance Test	Digestion Test	Casting Surface	Structure	Operation			
	Hole Diameter (ΦB)		Body Thickness (t)		Stem Diameter (Φd)		Face to Face (L)		Piping Connection Part (PT)		Hydraulic Test		Air Pressure Test									
	ST.	Test	ST.	Test	ST.	Test	ST.	Test	ST.	Test	ST.	Test	ST.	Test								
15A	15 ± 1.0 0	15.3	2.0 ± 1.0 0	2.5	9 ± 0 0.05	8.96	68.2 ± 1.0	68.4	PT 1/2	Good	2.94 MPa ↑	No leak	1.76 MPa ↑	No leak	Good	Good	Good	Good	Good			
20A	20 ± 1.0 0	20.1	2.2 ± 1.0 0	2.4	10 ± 0 0.05	9.97	75.7 ± 1.0	75.8	PT 3/4	*				*	*	*	*	*	*	*	*	*
25A	25 ± 1.0 0	25.1	2.4 ± 1.0 0	2.5	11 ± 0 0.05	10.96	86.9 ± 1.0	87.2	PT 1	*				*	*	*	*	*	*	*	*	*
32A	32 ± 1.0 0	32.3	2.6 ± 1.0 0	2.8	13 ± 0 0.05	12.96	95.4 ± 1.0	95.3	PT 1 1/4	*				*	*	*	*	*	*	*	*	*
40A	40 ± 1.0 0	40.2	3.2 ± 1.0 0	3.4	15 ± 0 0.05	14.97	108.9 ± 1.0	108.7	PT 1 1/2	*				*	*	*	*	*	*	*	*	*
50A	48 ± 1.0 0	48.4	4.2 ± 1.0 0	4.5	15 ± 0 0.05	14.97	124.3 ± 1.0	124.5	PT 2	*				*	*	*	*	*	*	*	*	*



Electroplated Coating (Ni-Cr) Test
 [Body, Cap, Ball, Stem]

Material

	Body	Cap	Ball	Stem
Good	C3771	C3771	C3771/C3604	C3604
	Good	Good	Good	Good

Remarks :

LINE INSPECTOR : JEONG YEON WOO

Suk Ja Young

Manager of Quality Control Dept.

HS VALVE CO., LTD.

Form No : HS-1032(0)

PRODUCT TEST REPORT

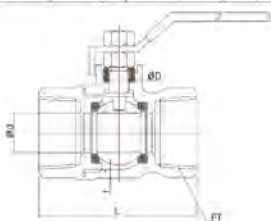
HS VALVE CO., LTD.
 KS Production Company
 Head Office & Factory
 29, Paldal-ro 2-gil, Seo-gu,
 Daegu City Korea
 Tel : (053) 353-5789
 Fax : (053) 352-1179

Nomenclature : **10K** SCREWED BALL VALVE

Material : SSC13

unit : mm

No.	Dimension								Thread Size		Body Pressure		Leak Test		Endurance Test	Digestion Test	Casting Surface	Structure	Operation			
	Hole Diameter (Φd)		Body Thickness (t)		Stem Diameter (ΦD)		Face to Face (L)		Piping Connection Part (PT)		Hydraulic Test		Air Pressure Test									
	ST.	Test	ST.	Test	ST.	Test	ST.	Test	ST.	Test	ST.	Test	ST.	Test								
8A	8.0 ± 0.2 0	8.02	2.0 ± 1.0 0	2.2	6 -0.05 -0.1	5.92	47 ± 1.0	47.2	PT 1/4	Good	2.94 Mpa ↑	Good	1.76 Mpa ↑	Good	Good	Good	Good	Good	Good			
10A	8.0 ± 0.2 0	8.04	2.0 ± 1.0 0	2.4	6 -0.05 -0.1	5.94	50 ± 1.0	50.1	PT 1/4	*				*	*	*	*	*	*	*	*	*
15A	10.0 ± 0.2 0	10.05	2.5 ± 1.0 0	2.6	8 -0.05 -0.1	7.92	59 ± 1.0	59.3	PT 1/2	*				*	*	*	*	*	*	*	*	*
20A	15.0 ± 0.2 0	15.02	2.5 ± 1.0 0	2.7	8 -0.05 -0.1	7.93	64 ± 1.0	64.8	PT 1/4	*				*	*	*	*	*	*	*	*	*
25A	20.0 ± 0.2 0	20.03	3.0 ± 1.0 0	3.2	10 -0.05 -0.1	9.92	80 ± 1.0	80.3	PT 1	*				*	*	*	*	*	*	*	*	*
32A	25.0 ± 0.2 0	25.04	4.0 ± 1.0 0	4.3	10 -0.05 -0.1	9.93	86 ± 1.0	86.2	PT 1 1/4	*				*	*	*	*	*	*	*	*	*
40A	32.0 ± 0.2 0	32.02	4.0 ± 1.0 0	4.5	12 -0.05 -0.1	11.92	98 ± 1.0	98.3	PT 1 1/2	*				*	*	*	*	*	*	*	*	*
50A	40.0 ± 0.2 0	40.05	4.5 ± 1.0 0	4.7	12 -0.05 -0.1	11.94	114 ± 1.0	114.2	PT 2	*				*	*	*	*	*	*	*	*	*
65A	50.2 ± 0.2 0	50.24	3.5 ± 1.0 0	3.8	16 -0.05 -0.1	15.93	129 ± 1.0	128.9	PT 2 1/2	*				*	*	*	*	*	*	*	*	*
80A	65.0 ± 0.2 0	65.01	4.4 ± 1.0 0	4.6	16 -0.05 -0.1	15.93	152.4 ± 1.0	152.4	PT 3	*				*	*	*	*	*	*	*	*	*



Non-Destructive Inspection

Material

	Body	Cap	Ball	Stem
N/A	SSC13	SSC13	25A 1 32A 1 STS304	SSC13 STS304
	Good	Good	Good	Good

Remarks :

LINE INSPECTOR : JEONG YEON WOO

Suk Ja Young

Manager of Quality Control Dept.

HS VALVE CO., LTD.

Form No : HS-1032(0)

PRODUCT TEST REPORT

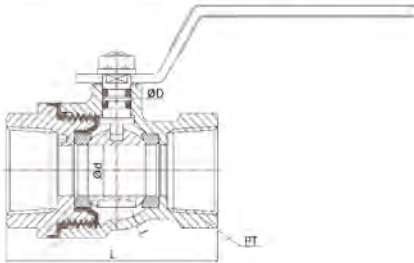
HS VALVE CO., LTD.
 KS Production Company
 Head Office & Factory
 29, Paldal-ro 2-gil, Seo-gu,
 Daegu City Korea
 Tel : (053) 353-5789
 Fax : (053) 352-1179

Normenclature : 0.98MPa SCREWED INSULATION BALL VALVE

Material : C3771 (KS D 5101)

Unit : mm

SIZE	Dimension								Thread Size		Body Pressure		Leak Test		Endurance Test	Digestion Test	Casting Surface	Structure	Operation		
	Hole Diameter (Φd)		Body Thickness (t)		Stem Diameter (ΦD)		Face to Face (L)		Piping Connection Part (PT)		Hydraulic Test		Air Pressure Test								
	ST.	Test	ST.	Test	ST.	Test	ST.	Test	ST.	Test	ST.	Test	ST.	Test							
20A	15.1 ± 0.1	15.25	3.0 ± $\frac{1.0}{0}$	3.2	9.0 ± $\frac{0}{0.05}$	8.98	67 ± 1.0	67.5	PT 1/4	Good	2.94 Mpa ↑	No leak	1.76 Mpa ↑	No leak	Good	Good	Good	Good	Good		
25A	20.1 ± 0.1	20.23	3.5 ± 1.0	3.6	11.0 ± $\frac{0}{0.05}$	11.09	77 ± 1.0	77.2	PT 1	*				*	*	*	*	*	*	*	*
32A	25.1 ± 0.1	25.25	5.5 ± 1.0	5.6	11.0 ± $\frac{0}{0.05}$	10.07	93.5 ± 1.0	93.9	PT 1 1/4	*				*	*	*	*	*	*	*	*
40A	32.1 ± 0.1	32.21	5.5 ± 1.0	5.7	15.0 ± $\frac{0}{0.05}$	14.96	103 ± 1.0	103.2	PT 1 1/2	*				*	*	*	*	*	*	*	*
50A	40.2 ± 0.1	40.25	5.5 ± 1.0	5.7	15.0 ± $\frac{0}{0.05}$	14.97	117 ± 1.0	117.6	PT 2	*				*	*	*	*	*	*	*	*



Electric Strength	Electroplated Coatings (Ni-Cr) Test	Material			
	Ball	Body	Cap	Ball	Stem
Good	Good	C3771	C3771	C3771/C3604	C3604
		Good	Good	Good	Good

Remarks :
 LINE INSPECTOR : JEONG YEON WOQ

Suk Ju Young
 Manager of Quality Control Dept.

HS VALVE CO., LTD.

Form No : HS-1032(0)

PRODUCT TEST REPORT

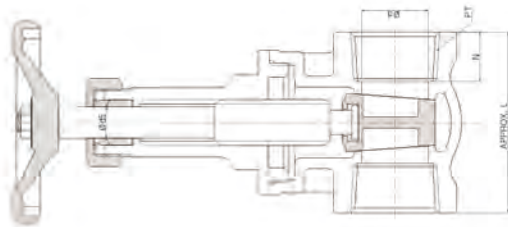
HS VALVE CO., LTD.
 Ⓞ KS Production Company
 Head Office & Factory
 29, Paldal-ro 2-gil, Seo-gu,
 Daegu City Korea
 Tel : (053) 353-5789
 Fax : (053) 352-1179

Nomenclature : KS B 2301 10K BRONZE GATE VALVE

Material : KS D 6024 CAC406

Unit : mm

No.	Dimension								Thread Size		Body Pressure		Leak Test		Casting Surface	Structure	Operation		
	Valve Seat Diameter (Φd)		Face to Face (L)		Length of Effective Thread Part (N)		Stem Diameter (d5)		Piping Connection Part (PT)		Air Pressure Test		Air Pressure Test						
	ST.	Test	ST.	Test	ST.	Test	ST.	Test	ST.	Test	ST.	Test	ST.	Test					
15A	15 ± 0.5	15.1	50 ± 1.0	50.2	12.5 ± 0.5	12.7	13 ± 0.2	13.1	PT½	Good	0.59 Mpa	Good	0.59 MPa 30mm/s× Size ↓	Good	Good	Good	Good		
20A	20 ± 0.5	20.2	58 ± 1.0	58.1	14.5 ± 0.5	14.6	15 ± 0.2	15.1	PT¾	*				*	*	*	*	*	*
25A	25 ± 0.5	25.2	64 ± 1.0	64.4	17 ± 0.5	17.2	15.2 ± 0.2	15.3	PT1	*				*	*	*	*	*	*
32A	32 ± 0.5	32.2	70 ± 1.0	70.3	19 ± 0.5	19.1	16.2 ± 0.2	16.3	PT1¼	*				*	*	*	*	*	*
40A	40 ± 0.5	40.1	73 ± 1.0	73.4	18.4 ± 0.5	18.5	18 ± 0.2	18.1	PT1½	*				*	*	*	*	*	*
50A	50 ± 0.5	50.1	82 ± 1.0	82.3	22 ± 0.5	22.1	18.2 ± 0.2	18.3	PT2	*				*	*	*	*	*	*



Material			
Body	Bonnet	Disc	Stem
CAC406	C3771	C3771	C3771
Good	Good	Good	Good

Remarks :
 LINE INSPECTOR : JEONG YEON WOO

Sak Ju Young
 Manager of Quality Control Dept.

HS VALVE CO., LTD.

Form No : HS-1032(0)

PRODUCT TEST REPORT

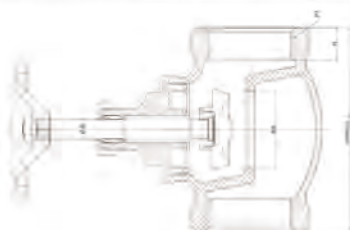
HS VALVE CO., LTD.
 Ⓞ KS Production Company
 Head Office & Factory
 29, Paldal-ro 2-gil, Seo-gu,
 Daegu City Korea
 Tel : (053) 353-5789
 Fax : (053) 352-1179

Nomenclature : KS B 2301 10K BRONZE GLOBE VALVE

Material : KS D 6024 CAC406

Unit : mm

Size	Dimension								Thread Size		Body Pressure		Leak Test		Casting Surface	Structure	Operation	
	Valve Seat Diameter (Φd)		Face to Face (L)		Length of Effective Thread Part (N)		Stem Diameter (d5)		Piping Connection Part (PT)		Air Pressure Test		Air Pressure Test					
	ST.	Test	ST.	Test	ST.	Test	ST.	Test	ST.	Test	ST.	Test	ST.	Test				
15A	15 ± 0.5	15.3	60 ± 1.0	60.2	12 ± 0.5	12.2	8.5 ± 0.2	8.5	PT½	Good	0.59 Mpa	Good	0.59 MPa 0.3mm/s× Size ↓	Good	Good	Good	Good	
20A	20 ± 0.5	20.2	68 ± 1.0	68.3	14 ± 0.5	14.3	8.5 ± 0.2	8.6	PT¾	*				*	*	*	*	*
25A	25 ± 0.5	25.1	76 ± 1.0	76.4	15 ± 0.5	15.2	10 ± 0.2	10.1	PT1	*				*	*	*	*	*
32A	32 ± 0.5	32.3	99.5 ± 1.0	99.6	18 ± 0.5	18.3	11 ± 0.2	11.0	PT1¼	*				*	*	*	*	*
40A	40 ± 0.5	40.1	102 ± 1.0	102.4	17 ± 0.5	17.1	13 ± 0.2	13.0	PT1½	*				*	*	*	*	*
50A	50 ± 0.5	50.2	126 ± 1.0	126.2	19 ± 0.5	19.4	13 ± 0.2	13.1	PT2	*				*	*	*	*	*



Material			
Body	Bonnet	Disc	Stem
CAC406	C3771	C3771	C3771
Good	Good	Good	Good

Remarks :
 LINE INSPECTOR : JEONG YEON WOO

Sak Ju Young
 Manager of Quality Control Dept.

Form No : HS-1032(0)

PRODUCT TEST REPORT

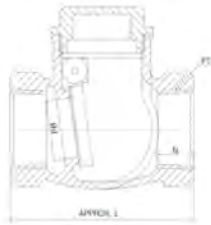
HS VALVE CO., LTD.
 Ⓞ KS Production Company
 Head Office & Factory
 29, Paldal-ro 2-gil, Seo-gu,
 Daegu City Korea
 Tel : (053) 353-5789
 Fax : (053) 352-1179

Nomenclature : KS R 2301 10K BRONZE SWING CHECK VALVE

Material : KS D 6024 CAC406

Unit : mm

Size	Dimension						Thread Size		Body Pressure		Leak Test		Casting Surface	Structure	Operation							
	Valve Seat Diameter (Φd)		Face to Face (L)		Length of Effective Thread Part (N)		Piping Connection Part (PT)		Air Pressure Test		Air Pressure Test											
	ST.	Test	ST.	Test	ST.	Test	ST.	Test	ST.	Test	ST.	Test										
15A	15 ± 0.5	15.4	60 ± 1.0	60.1	12.75 ± 0.5	12.76	PT $\frac{1}{2}$	Good	0.59 Mpa	Good	0.59 MPa 30ml/s× Size L	Good	Good	Good	Good							
20A	20 ± 0.5	20.2	69 ± 1.0	69.4	14.25 ± 0.5	14.28	PT $\frac{3}{4}$	*								*	*	*	*	*	*	*
25A	25 ± 0.5	25.3	81 ± 1.0	81.3	16 ± 0.5	16.2	PT1	*								*	*	*	*	*	*	*
32A	32 ± 0.5	32.1	94 ± 1.0	94.2	18 ± 0.5	18.4	PT1 $\frac{1}{4}$	*								*	*	*	*	*	*	*
40A	40 ± 0.5	40.2	103 ± 1.0	103.4	19 ± 0.5	19.3	PT1 $\frac{1}{2}$	*								*	*	*	*	*	*	*
50A	50 ± 0.5	50.4	123 ± 1.0	123.2	21 ± 0.5	21.2	PT2	*								*	*	*	*	*	*	*



Material		
Body	Bonnet	Disc
CAC406	C3771	C3771
Good	Good	Good

Remarks :

LINE INSPECTOR : JEONG YEON WOO

Suk Ju Young
 Manager of Quality Control Dept.

Form No : HS-1032(0)

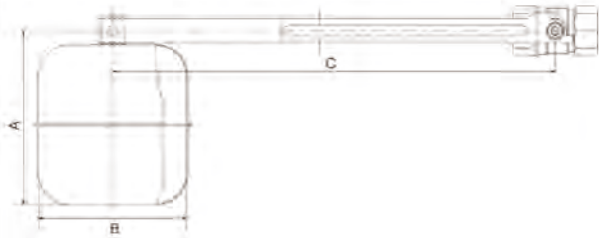
PRODUCT TEST REPORT

HS VALVE CO., LTD.
 KS PRODUCTION COMPANY
 HEAD OFFICE & FACTORY
 29, PALDAL-RO 2-GIL, SEO-GU,
 DAEGU KOREA
 TEL : 053-353-5789
 FAX : 053-352-1179

Nomenclature : Never Flow Over Ball Valve

Material : KS D 5101 C3771

Size	Dimension (mm)										Thread Size		Body Pressure		Leak Test		Endurance Test	Digestion Test	Casting Surface	Structure	Operation
	Hole Diameter		Body Thickness		Floating Ball height (A)		Ball Diameter (ØB)		Lever Length (C)		Piping Connection Part (PT)		Hydraulic Test		Air Pressure Test						
	ST.	Test	ST.	Test	ST.	Test	ST.	Test	ST.	Test	ST.	Test	ST.	Test	ST.	Test					
15A	10.1± ^{0.1} ₀	10.1	2.0± ^{1.0} ₀	2.3	119±0.5	119.2	105±0.5	105.1	220±1	220.3	PT½	Good	Good	Good	Good	Good	Good	Good	Good	Good	Good
20A	15.1± ^{0.1} ₀	15.2	2.0± ^{1.0} ₀	2.2	119±0.5	119.4	105±0.5	105.3	310±1	310.5	PT½	"	"	"	"	"	"	"	"	"	"
25A	20.1± ^{0.1} ₀	20.1	2.0± ^{1.0} ₀	2.3	148±0.5	148.3	125±0.5	125.2	450±1	450.3	PT1	"	"	"	"	"	"	"	"	"	"
32A	25.1± ^{0.1} ₀	25.2	2.3± ^{1.0} ₀	2.6	170±0.5	170.2	140±0.5	140.1	580±1	580.4	PT1½	"	"	"	"	"	"	"	"	"	"
40A	32.1± ^{0.2} ₀	32.2	2.6± ^{1.0} ₀	2.9	186±0.5	186.1	170±0.5	170.4	700±1	700.5	PT1½	"	"	"	"	"	"	"	"	"	"
50A	40.2± ^{0.2} ₀	40.3	3.0± ^{1.0} ₀	3.2	235±0.5	235.3	200±0.5	200.1	800±1	800.4	PT2	"	"	"	"	"	"	"	"	"	"
65A	50.2± ^{0.2} ₀	50.2	3.5± ^{1.0} ₀	3.8	235±0.5	235.2	200±0.5	200.2	950±1	950.3	PT2½	"	"	"	"	"	"	"	"	"	"
80A	65.2± ^{0.2} ₀	65.3	3.8± ^{1.0} ₀	4.2	287±0.5	287.1	230±0.5	230.3	1020±1	1020.5	PT3	"	"	"	"	"	"	"	"	"	"



Electroplated Coatings (Ni-Cr) Test [Body, Cap, Ball]	Material			
	Body	Cap	Ball	Stem
Good	C3771	C3771	C3771/C3604	C3604
	Good	Good	Good	Good

Remarks :

LINE INSPECTOR : JEONG YEON WOO

Suk Ju Young
 Manager of Quality Control Dept.

HS VALVE CO., LTD.

Form No : HS-1032(0)

Reference List | 납품실적서

고객사	품목	프로젝트명
Aramco /SAMSUNG ENGINEERING	600# - 1" 316L	Aramco DHT PJT
DAEWOO E&C	Manual & MOTOR Ball Valves	S3 CCPP UAE
DAEWOO INTERNATIONAL	#2500 - 1"	MIYANMA SHWE PJT
DS POWER	Manual Ball Valves	명품오산열병합발전소
ENERFLEX	#150-#300-2"-6"	Oxy Block 62 Oman Onshore PJT
GS E&C	#150, #600-3/4" 외 WCB Ball Valves	Cilacap RFCC P/I
GS E&C/UAE	#150-#600 - 1/2"-8"	OMAN-SOHAR II
GS건설	Manual Ball Valves	Barka 3, Sohar 2
GS건설 BAPCO	#150-1/2" 외 WCB Manual Ball Valve	BAPCO WWTPP-3
GS건설 OMAN	#150-1/2" 외 WCB Manual Ball Valve	OMAN SOHAR, BARKA
GS파워/GS건설	#150, ON-OFF LNG Ball valve	부천, 안양열병합발전소
HHI (현대중공업)	#600-24" A105 Manual, Pneumatic Ball valve	사우디 리아드 P/I
	#150-3" 외 WCB Manual Ball Valve	현대 HDO원유탱크, GE3 CFBC P/I
	#300-26" 외 Pneumatic Actuator Ball Valves #150-16" 외 Motor Actuator Ball Valves	Az Zour North IWPP P/I
	#600-8" 외 Manual Ball Valves, #300-#600 - 1"-14"	
	SOV - 300# 2"-4"	TUFANBEYLI
HYOSUNG	10K, 20K Ball valve	Riyadh PP1 PJT
INTEGRITY ENG SERVICES SDN BHD	#150 - 3/4"-14"	China-HYOSUNG
KDHC	16bar-16" Pre Insulated Ball Valves 외	PETRONAS TCOT FRS
	2011-2013년도 열배관공사용 이중보온밸브 구매 단가계약	한국지역난방공사
	Manual Ball Valves, Gate, Globe & Check Valve, ETC	-
	Manual Ball Valves	파주열병합발전소, 광교집단에너지
	Manual Ball Valves, POV Ball Valves, Gate, Globe & Check Valve	대전열병합발전소, 당진그린파워, 울진복합화력발전소
	Manual Ball Valves, Gate, Globe & Check Valve, POV Ball Valves	대구혁신 집단에너지 시설
	Manual Ball Valves, Gate, Globe & Check Valve, POV Ball Valves	행북중심도시 집단에너지 시설
	Manual Ball Valves	안동화력발전소, 태안복합화력발전소, 수원 호매실 집단에너지 사업
	Manual Ball Valves, Gate, Globe & Check Valve, POV Ball Valves	광주 전남공동혁신도시
	Manual Ball Valves, Gate, Globe & Check Valve, POV Ball Valves	광교열병합 발전소
KDHC / 대림산업/월드	#150, #600 LNG Ball valve, ETC	수지 열병합 온수 보일러, 상암 치역 난방, 시화 지구 열병합, 수원지역, 안산도시개발공사
KDHC / 동보중공업	#150, #300 Gate, Globe, & Check valve, Ball valve, LNG Ball valve, 3P Ball v/v, 주강 Ball v/v Pneumatic Ball v/v, ETC	양산 지역 난방, 대구 열원시설 설비
KDHC / 성창기공	3P Ball v/v, 주강 Ball v/v Pneumatic Ball v/v	
KDHC / 수국	#150, #300 Gate, Globe, & Check valve, ETC	오산열병합
KDHC / 한국보일러기술	#300, Ball valve, ETC	대구 열원시설 설비
KDHC / 한국보일러기술	#150, Gate, Globe, & Check valve, LNG Ball valve #150, ON-OFF Ball valve	김해 지역 난방, 용인 동백 지구, 청주 열원 시설 설비
KDHC / 화성플랜트	#150, #300, #800 Gate, Globe, & Check valve, LNG Ball valve, ETC	일원지역, 수원
KDHC / 강원보일러	2P Ball v/v, 주강 Ball v/v Pneumatic Ball v/v	의정부민락지구
KDHC/KF&GS	#150, #300, #600 Manual, Pneumatic Ball valve	파주열병합발전소
KDHC/동보중공업	#150, 300#, Gate, Globe, & Check valve, ETC	KDHC 평촌지사
KDHC/성우배관	#150, Gate MOV, Globe, & Check valve, ETC	파주열병합발전소
KDHC/월드하이테크	#150, Manual, ON-OFF LNG Ball valve	판교 열병합발전소
KDHC/일성	#150, Gate, Globe, & Check valve, ETC	난지재생바이오 센터
KDHC/제로엔텍	#150-10" 외 CF8 Pneumatic Ball valve	화성 열병합 발전소
KDHC/현대우건설	#150, #300, #800 Gate, Globe, & Check valve, ETC	
KDHC / 한국비엔텍	#150, #300, #800 Gate, Globe, & Check valve, #150, #600 LNG Ball valve, ETC	광교 집단에너지, 남양주 별내지구, 김해지역난방
	#150, 300#, Gate, Globe, & Check valve, #150-1/2"-12" A105, WCB Pneumatic Ball valve, ETC	아산배방, 광주 수원에너지, 송도열병합발전소, 남양주 별내지구
	#600-1/2" 외 A105 Manual Ball Valve	대구 혁신도시
	#150, #300, #800 Gate, Globe, & Check valve, ETC	행북중심도시
	#600-1/2" 외 A105 Manual Ball Valve #150, #300, #800 Gate, Globe, & Check valve, ETC #150 ON-OFF Ball valve ETC.	오산 열병합 발전소

고객사	종목	프로젝트명
KDHC/화성프랜트	#150,300#, Gate, Globe, & Check valve, ETC	판교 열병합발전소
KG에너지/일성	#150,300#,600# Gate, Globe, & Check valve, LNG Ball valve	시흥시 정왕동 KG에너지
LG Engineering co.	#150, #300, Manual Ball valve	-
Posco /광양제철	#150, #300 Gate, Globe, & Check valve, Ball valve	광양제철CDO현장
	#150, #300, #800 Ball valve ETC, #600-1/2" 외 A105 Ball, Gate & Globe Valves	포스코 브라질 CSP, 포스코 광양포크스 인도 CGL, 인도네시아 부생기력 발전사업
	10K 20K 30K Ball valve ETC.,	인도네시아제철소 고로, Reusing System, 광) 1고로 2차개수
	10K 20K Ball valve ETC.,	포스코-인도 ACL Manual Valve, STS 1기 압연설비
	10K Ball valve	Final Wastewater treatment & reusing system
POSCO E&C	10K Ball valve, ETC	포스코특수강 신재강산실 EP집진기, POSCO 3 Finex 산설분체설비, POSCO 광양후판 열처리로 산설
	10K Ball valve ETC.	광)4열연 열연설비 기열로
	10K Gate valve ETC.	인도 남연Utility & Crane, 포스코멕시코No%ZE2 CGL
	10K Globe valve ETC.	포항 4선재 기열로
	10K, 20K Ball valve Motor Actuator	인천국제공항. 포) 포스트립 압연기 증설
	Gate, Globe & Check Valve, Ball Valves	포스코 광양4고로
POSCO/E&S, EIC, 초광수도	#150, #300, 10K, 20K Ball valve	FINEX 1호기 산설공사 7차~10차
PT. JFE ENG. INDONESIA	#150-1/2" CF8 Manual Ball Valves	JFEI KIC-IB S2 P/J
SAMSUNG ENGINEERING	#150~#600 - 1/2"~16"	Bolivia Carrasco Ammonia and Urea, SOCC AA PJT MUHARRO STP, NORTE II, CCGT.POWER PJT MA'ADEN ROLLING MILL
SAMSUNG FINE CHEMICALS	#150/#300 - 3/4"~10", #600-16" 외 A105 Manual Ball Valves	ECH #2, 경문신도시
SK E&C	#300~#600 - 3/4"~20"	JANGMOON CCPP
SK 이노베이션	Manual Ball Valves	SK 에너지 LNG직도입
SK강원에너지/대경기계기술	#150-3"-8" WCB Pneumatic Ball valve	SK김원철단에너지
SK 울산에너지/힌모기술	#150-10" WCB Manual, Pneumatic Ball valve	SK 울산에너지
Solid Supply inc.	#150, #300, #600 Gate, Pan check, Ball valve	캐나다
STX구미 / 렉코엔지니어링	#150-3"-10" WCB Pneumatic Ball valve	STX 구미
경기CES/일성	#150,300#, Gate, Globe, & Check valve, ETC	양주 고읍지구
다림건설	#150, #600 Manual Ball Valve	담진 현대그린파워
대경기계기술	#150#-3/4" 외 A105 Manual& Pneumatic Ball Valves	TORE P/J
대성에너지/한화건설	#600-10" 외 A105 Manual Ball Valves	명품오산열병합발전소
대우 E&C UAE	#600-16" 외 F304L Manual Ball Valve	S3 CCPP P/J
대우인태내셔널	#2500-1" A105 Manual Ball Valves	대우 미얀마
두산중공업	#600#-8" Ball Valve Metal, Manual Ball Valves	영월 복합화력 터어빈
두산중공업/경우산기	#150-1/2" 외 WCB Manual Ball Valve	새콤열병합발전소
롯데건설/대경기계기술	#150, ON-OFF LNG Ball valve	판교 열병합발전소
삼성물산	Manual Ball Valves	삼성전자 SR2
상천리(휴세스)/월드하이테크	#150-14"외 WCB Pneumatic Ball valve	수원호매실 집단에너지
수국	#600-1/2" 외 A105 Manual Ball Valve	울촌복합화력발전소
전국 23개 도시가스사	20K~24" Welded Ball Valves 외	전국도시가스
주력 공사 / 일성엔지니어링㈜	#150, Gate, Globe, & Check valve, Ball v/v	인천-논현
케이브 픽스	#300-16" 외 LF2 Manual Ball Valves	송도E1
포스코 에너지	#150 #600-1/2" 외 Gate, Globe, Ball Valves	포스코 복합화력발전소
포스코파워/나일플랜트	#150,300#,600# Gate, Globe, & Check valve, LNG Ball valve	포스코파워 복합3,4호기
한국남동발전소/코맥	#150, #600, #800 Gate, Globe, & Check valve, Y-Strainer, Butterfly Valve, ETC	분당 복합화력 발전소
한진중공업	#150-1/2" 외 A105 Manual Ball Valve, Manual Ball Valves	양주 옥정열병합발전소
한화건설	#150-#600 - 3/4"-2"	YANBU-II PJT
한화건설/케이에프엔지엑스	#150, Gate, Globe, & Check valve, LNG Ball valve	광명CES건설공사
현대건설 / 수국	#150#-3" 외 WCB Manual Ball Valves	위즈트나, 볼리비아
현대건설 / 한국비엔텍	#150, #300, #600 LNG Ball valve, ETC	DINH VU
	Manual Ball Valves, Motor Oper. Ball Valves	사우디 RIYADH PP11 IPP
현대중공업	Motor Oper. Ball Valves, POV Ball Valves	쿠웨이트 마주르 Az Zour
	Manual Ball Valves	GE3 CFBC BIOLER, TALIMARJAN TPP
휴세스	Manual Ball Valves	항남 집단에너지
휴세스/상천리/월드하이테크	#150, #600 LNG Ball valve. ETC	수원 호매실

Purchasing Information

상품 구매관련 정보

01. 제품 또는 서비스의 식별

제품의 명칭 및 사양 등의 서비스 식별에 관한 정보는 홈페이지의 e-카탈로그, 자료실의 자재사용 승인원에서 제공 및 인쇄물 (카탈로그, 자재사용 승인원) 및 제품박스 등에서 별도 제공

02. 제품이 제조 또는 조립된 국가 대한민국

03. 제조자 및 조립된 국가 화성밸브주식회사, 대한민국

04. 사용조건 및 사용제한 사항, 제품 또는 서비스의 식별

구분	사용압력	사용온도	사용용도
볼밸브 (KS B 2308)	10K(0.98MPa)	80°C이하	화학약품용, 석유공업용(가스액체), 수도용 냉온수용, 공업용 냉온수용
청동밸브 (KS B 2301)	5K, 10K	120°C이하	공업용(급수, 급탕설비, 공조설비, 기계장치 등), 수도용
고압가스실린더용밸브 (KS B 6214)	-	-	고압가스용기 중 내용적 1L이상 120L 이하의 용기에 사용
액화석유가스실린더용밸브 (KS B 6212)	-	-	내용적 3L이상 120L 이하의 액화석유가스 및 액화석유계 가스의 용기에 사용

05. 필수적인 성능 특성제품이 제조 또는 조립된 국가 대한민국

06. 내용물, 성능, 원료 또는 크기와 같은 제품특성

제품사양은 홈페이지의 e-카탈로그, 자료실의 자재사용승인원에서 제공 및 인쇄물(카탈로그, 자재사용 승인원)로 별도 제공

07. 유지 보전 및 청소에 관한 정보

제품사용 설명서 참조(홈페이지 자료실 및 제품박스에 동봉된 사용설명서 참조)

08. 예비 또는 대체 부품에 대한 정보 및 이들 부품 입수방법

예비품은 보증기간동안 또는 그 이상의 기간동안 보유를 하고 예비품 조달이 불가능할 경우 대체품으로 대체를 하며, 자체공장 및 협력업체에서 조달

09. 특정 환경에서 이용할 수 있는 추가 부품에 대한 정보

제품사용 설명서 참조(홈페이지 자료실 및 제품박스에 동봉된 사용설명서 참조)

10. 알려진 위험 및 위험성을 포함한 안전관련 사항

제품사용 설명서 참조(홈페이지 자료실 및 제품박스에 동봉된 사용설명서 참조)

11. 보증 및 보증서

제품 보증기간은 제품에 따라서 1년~2년이며, 소비자 과실로 인한 교환 및 수리는 유상 처리, 제품 품질보증서는 고객요청 시 당사에서 발행가능.

12. 불만 처리 절차

자재사용 승인원 및 홈페이지 자료실 등에서 별도제공

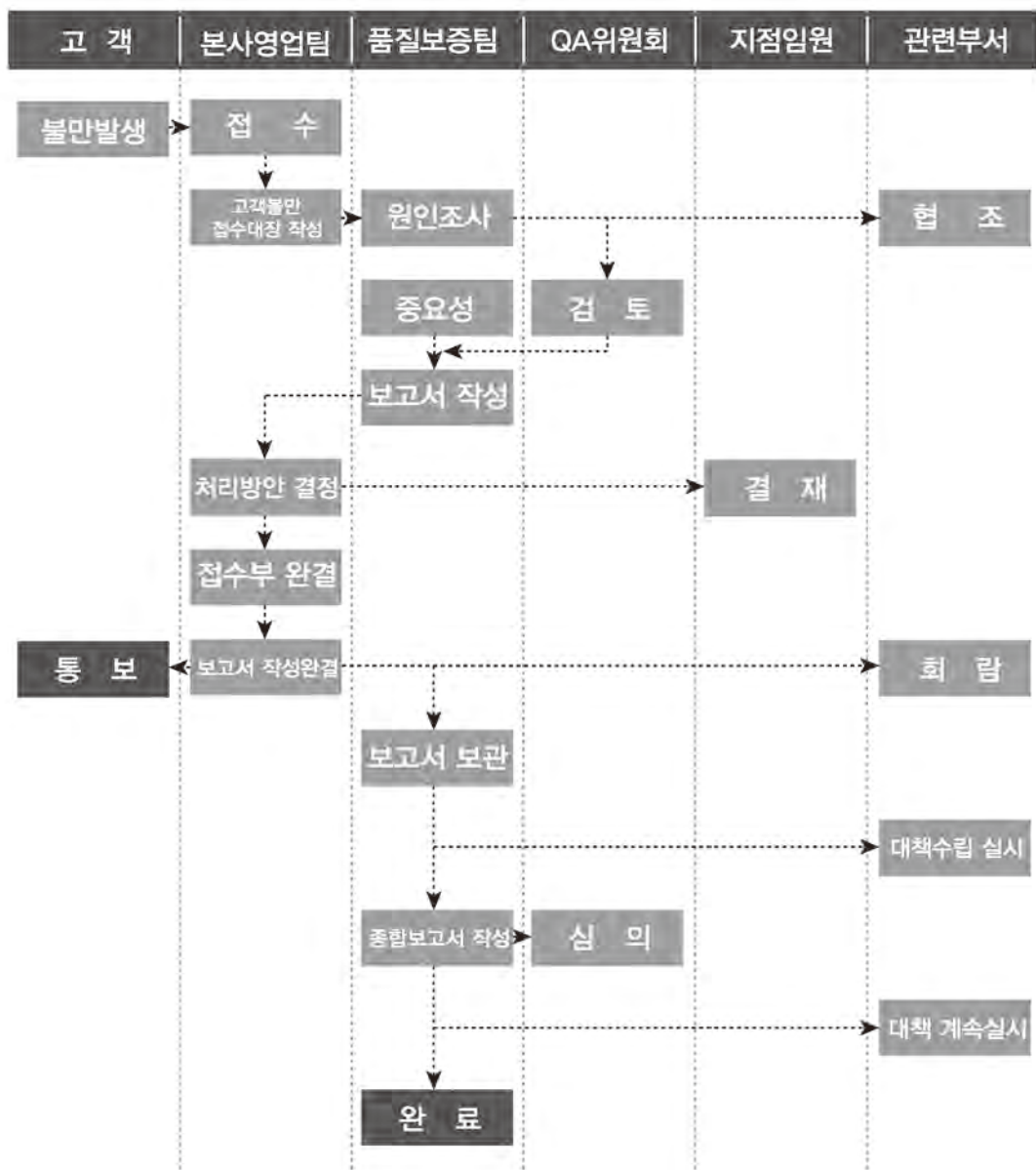
13. 잔여 위험성, 특수 설치에 대한 요건

제품사용 설명서 참조(홈페이지 자료실 및 제품박스에 동봉된 사용설명서 참조)

※ 제품의 특성상 구매 정보에 항목은 중·감될수 있습니다.

Dissatisfaction Conduct

불만처리 절차





The most competitive price

The highest quality

The on time delivery

HS 화성밸브

본사 및 1공장(HEAD OFFICE & FACTORY I)

대구광역시 서구 팔달로 2길 29(비산동)
29, Paldal-ro 2-gil, Seo-gu, Daegu, Korea(Zipcode: 41701)
T +82-53-353-5789 F +82-53-352-1179

2공장(FACTORY II)

경상북도 경산시 진량읍 공단 8로 222
222, Gongdan 8-ro, Jillyang-eup, Gyeongsan-si,
Gyeongsangbuk-do, Korea(Zipcode: 38461)
T +82-53-857-5789 F +82-53-857-5784

3공장(FACTORY III)

경상북도 경산시 진량읍 다문로 138
138, Damun-ro, Jillyang-eup, Gyeongsan-si,
Gyeongsangbuk-do, Korea(Zipcode: 38459)
T +82-53-854-5780 F +82-53-854-5784

서울본부(SEOUL OFFICE)

서울특별시 금천구 시흥대로 175 (시흥동)
175, Siheung-daero, Geumcheon-gu,
Seoul, Korea(Zipcode: 08636)
T +82-2-895-5353 F +82-2-895-5352

광주사무소(KWANGJU OFFICE)

광주광역시 광산구 금봉로 44번길 9-13(소촌동)
9-13, Geumbong-ro 44beon-gil, Gwangsan-gu,
Gwangju, Korea(Zipcode: 62377)
T +82-62-946-2247 F +82-62-946-2249

E-mail master@hsvalve.com
www.hsvalve.co.kr / www.hsvalve.com

※ 본 제품의 구매정보에 대한 시험은 KSA ISO/EC GUIDE 14, 37을 본대로 제작한 것임.
※ 본 카탈로그 내용은 품질개선을 위해서 예고없이 수정·변경 될 수 있습니다.

